

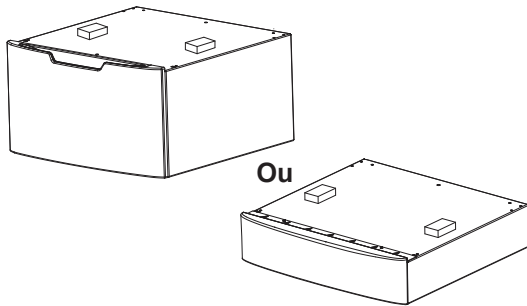
Instructions d'installation

Kit de Piédestal/Élévateur GFP1528/GFR0728

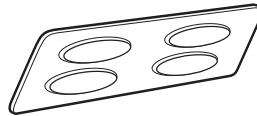
Des questions? Appelez le 800.561.3344 ou Visitez notre site Web à l'adresse : www.electromenagersge.ca

KIT CONTIENT

□ Piédestal **ou** Élévateur



□ Séparateur de tiroir (Kit de piédestal uniquement)

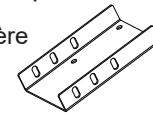


□ Vis d'installation (#8-18 x 7/16) - 22

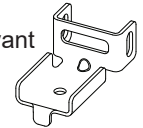


□ Supports de piédestal/élévateur - 2 chaque

Arrière



Avant

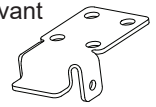


□ Supports laveuse / sècheuse - 2 chacun

Arrière



Avant



OUTILS NÉCESSAIRES

□ Lunettes de protection



□ 6,35 mm (1/4")
Douille et tournevis



□ Gants



□ 14,29 (9/16") Clé à fourche



□ Niveau



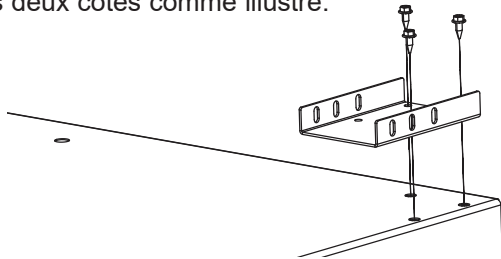
IMPORTANT : Les boulons d'expédition doivent demeurer en place durant l'installation.

PRÉPARER LE PIÉDESTAL/ÉLÉVATEUR

1 INSTALLER LES SUPPORTS DE PIÉDESTAL/ÉLÉVATEUR ARRIÈRE

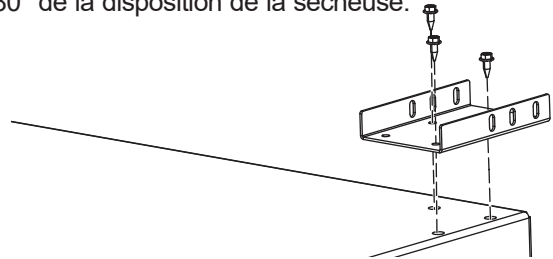
POUR SÉCHEUSE ET LAVEUSE 32 PO

Alignez le support de piédestal/élévateur arrière sur les deux côtés comme illustré.



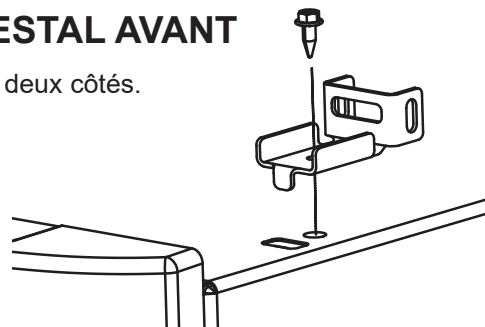
POUR LAVEUSE 34 PO

Installez le support piédestal/élévateur tourné à 180° de la disposition de la sècheuse.



2 INSTALLER LES SUPPORTS DE PIÉDESTAL AVANT

Installez les supports de piédestal/élévateur avant sur les deux côtés.



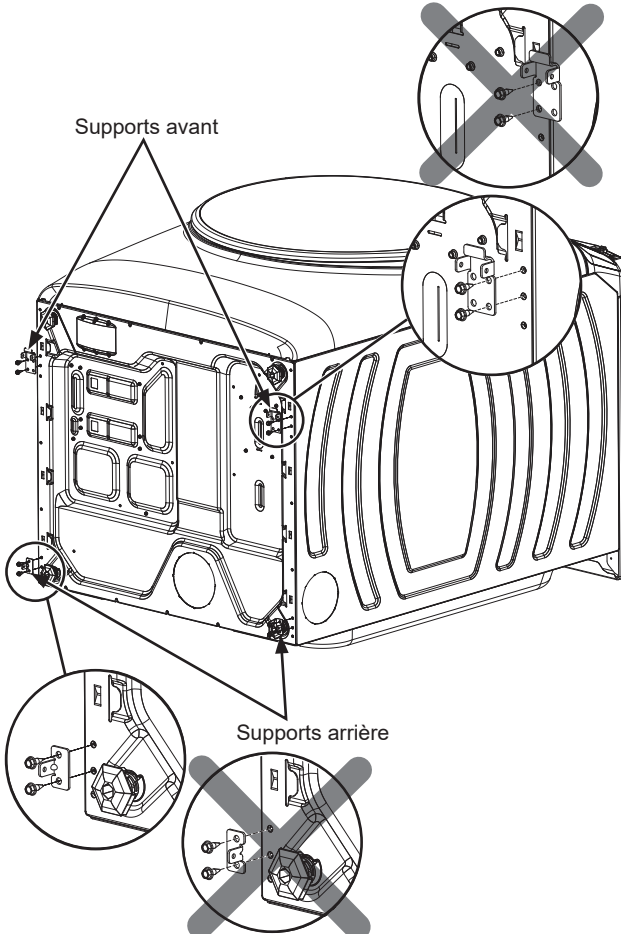
Instructions d'installation

PRÉPARER L'APPAREIL

3 INSTALLER LES SUPPORTS DE LAVEUSE/SÉCHEUSE

Supports avant

- Déposez l'appareil sur son dos sur une surface de protection.
- Assurez-vous que les pieds de nivellement sont vissés à la position de hauteur minimale.
- Installez les supports avant sur le bas de la laveuse ou de la sécheuse comme illustré. Utilisez les 2 trous les plus près de l'avant et les 2 trous les plus à l'extérieur sur le support. Le support ne doit pas aller au-delà du bord de l'appareil.



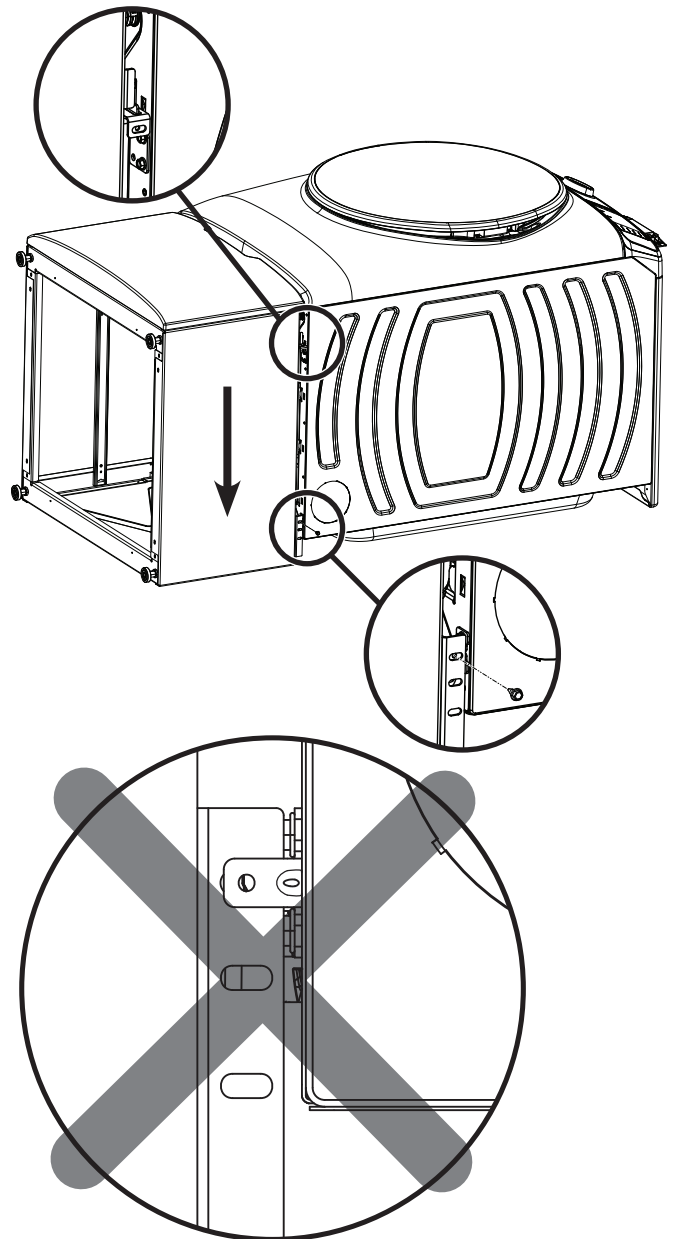
Supports arrière

- Installez les supports arrière sur le bas de la laveuse ou de la sécheuse comme illustré ci-dessus. Utilisez les 2 trous les plus haut dans le bas de l'appareil, avec la languette sur le support orientée vers l'extérieur.

FIXER LE PIÉDESTAL/ÉLÉVATEUR À L'APPAREIL

4 JOINDRE LES SUPPORTS ARRIÈRE

- Soulevez le piédestal/élévateur et accrochez les supports avant du piédestal/élévateur sur les supports avant de la laveuse ou de la sécheuse.
- Aalignez les supports avant et arrière de la laveuse ou la sécheuse sur les supports avant et arrière du piédestal/de l'élévateur et serrez lâchement les vis. Assurez-vous que le support de l'appareil est à l'INTÉRIEUR du support de piédestal/élévateur et non à l'extérieur.



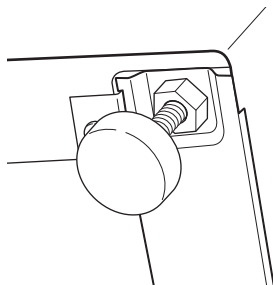
Instructions d'installation

FIXER LE PIÉDESTAL/ÉLÉVATEUR À L'APPAREIL (SUITE)

5 METTRE LA LAVEUSE OU LA SÉCHEUSE DE NIVEAU

- Repérez les 4 pieds dans l'emballage des pièces et installez-les à la hauteur minimale.
- Mettez la laveuse ou la sécheuse à l'endroit.
- Serrez fermement toutes les vis sur tous les supports.
- Assurez-vous que la laveuse ou la sécheuse est de niveau en plaçant un niveau sur le dessus. Vérifiez le niveau d'un côté à l'autre et d'avant en arrière.

- Utilisez la clé ouverte 9/16 po pour ajuster les pieds intérieurs et extérieurs. Serrez l'écrou de blocage contre le bas du piédestal/élévateur.



REMARQUE : Pour réduire les vibrations, les écrous de blocage doivent être bien serrés.

6 AJUSTER LES PIEDS DE LA LAVEUSE/SÉCHEUSE

- Calez le pied de la laveuse et de la sécheuse contre le dessus du piédestal/de l'élévateur pour réduire les vibrations.

7 LAVEUSE SEULEMENT : RETIRER LES BOULONS D'EXPÉDITION

Retirez les 4 boulons d'expédition sur la face arrière de l'appareil.

8 COMPLÉTER L'INSTALLATION

Reportez-vous aux instructions d'installation de la laveuse ou la sécheuse pour compléter l'installation.

Garantie limitée de Piédestal/Élévateur GE Appliances

electromenagersge.ca

Toutes les réparations sous garantie seront effectuées par nos centres de réparation ou nos réparateurs autorisés. Pour planifier un service en ligne, rendez-vous sur Electromenagersge.ca/fr/soutien/demande-de-service ou appelez le **800.561.3344**. Veuillez fournir le numéro de série et le numéro de modèle lorsque vous appelez pour obtenir le service.

Pendant la période de :	Nous remplacerons :
Un an À compter de la date d'achat d'origine	Toute pièce du Piédestal/Élévateur qui se révèle défectueuse en raison d'un vice de matériaux ou de fabrication. Au cours de cette garantie limitée d'un an , nous fournirons également, sans frais , les pièces et la main-d'œuvre pour remplacer la pièce défectueuse.

Ce qui n'est pas couvert :

- Toute visite à votre domicile pour vous expliquer le fonctionnement de l'appareil.
- L'installation, la livraison ou l'entretien inadéquats de l'appareil.
- Toute défectuosité du produit attribuable à une utilisation abusive ou inadéquate, s'il a été utilisé à toute autre fin que celle pour laquelle il a été conçu, ou s'il a été utilisé à des fins commerciales.
- Les produits qui ne sont pas défectueux ou brisés, ou qui fonctionnent tel que décrit dans le Manuel de l'utilisateur.
- Tout dommage au produit attribuable à un accident, un incendie, une inondation ou une catastrophe naturelle.
- Tout dommage accessoire ou indirect, causé par des défaillances possibles de l'appareil.
- Les défectuosités ou les dommages causés par une utilisation de l'appareil à des températures situées sous le point de congélation.
- Tout dommage causé après la livraison.
- Tout produit auquel il n'est pas possible d'accéder pour effectuer les réparations nécessaires.

EXCLUSION DES GARANTIES IMPLICITES :

Votre seul et unique recours est de faire réparer le produit dans le cadre de cette garantie limitée. Toute garantie implicite, incluant la garantie de qualité marchande ou d'adaptabilité du produit à un usage particulier, est limitée à un an ou à la période la plus courte autorisée par la loi.

Cette garantie limitée est offerte à l'acheteur initial, ainsi qu'à tout propriétaire subséquent d'un produit acheté au Canada en vue d'une utilisation domestique au Canada. Si le produit se situe dans une zone où aucun réparateur agréé par GE Appliances n'est disponible, vous devrez peut-être assumer les frais de déplacement de celui-ci ou apporter le produit à un atelier de réparation agréé par GE Appliances.

Dans certains États ou province, il est interdit d'exclure ou de limiter les dommages indirects ou accessoires. Il est alors possible que les limitations ou exclusions ci-dessus ne s'appliquent pas dans votre cas. La présente garantie limitée vous confère des droits juridiques spécifiques. Vous pouvez bénéficier d'autres droits, qui varient d'un État ou d'une province à l'autre. Pour connaître les droits dont vous bénéficiez, communiquez avec le bureau des Relations avec les consommateurs de votre région ou de votre province.

Garant : MC Commercial Inc., Burlington, ON, L7R 5B6

GARANTIE LIMITÉE

Agrafez le reçu d'achat ici. Pour obtenir le service sous garantie, vous devrez fournir la preuve de l'achat original.