

SÈCHES

CONSIGNES DE SÉCURITÉ	3
UTILISATION DE LA SÈCHEUSE	5
CHARGEMENT	11
VENTILATION	12
ENTRETIEN ET NETTOYAGE ...	13
CONSEILS DE DÉPANNAGE ...	15
GARANTIE LIMITÉE	19
SERVICE À LA CLIENTÈLE	20

**GUIDE DE
L'UTILISATEUR**

FRANÇAIS

Inscrivez ici les numéros
de modèle et de série :

Modèle # _____

Série # _____

Ces informations figurent sur
l'étiquette située à l'avant de
la sècheuse, derrière la porte.



NOUS VOUS REMERCIONS D'ACCUEILLIR GE APPLIANCES CHEZ VOUS

Que vous ayez grandi avec GE Appliances ou qu'il s'agisse de votre première acquisition, nous sommes heureux de vous accueillir dans notre famille.

Nous sommes fiers du savoir-faire, de l'innovation et de l'esthétique qui composent chaque appareil GE Appliances, et nous pensons que vous le serez aussi. Dans cette optique, nous vous rappelons que l'enregistrement de votre électroménager vous assure la communication de renseignements importants sur le produit et la garantie lorsque vous en avez besoin.

Enregistrez votre électroménager GE en ligne dès maintenant. Des sites Web et des numéros de téléphone utiles figurent dans la section Soutien au consommateur de ce manuel d'utilisation. Vous pouvez aussi poster la fiche de garantie préimprimée incluse dans l'emballage.



CONSIGNES DE SÉCURITÉ IMPORTANTES

LIRE TOUTES LES CONSIGNES AVANT D'UTILISER L'APPAREIL

⚠ AVERTISSEMENT Pour réduire le risque d'incendie, d'explosion, de choc électrique ou de blessure aux personnes utilisant cet appareil, observez des précautions élémentaires dont les suivantes :

- Lisez toutes les instructions avant d'utiliser l'appareil.
- **NE** séchez **PAS** les articles qui ont été précédemment nettoyés, lavés, trempés, ou détachés à l'aide d'essence, de solvants de nettoyage à sec ou d'autres substances inflammables ou explosives, puisqu'ils peuvent émettre des vapeurs susceptibles de s'enflammer ou d'exploser.
- **NE** placez **PAS** d'articles exposés aux huiles de cuisson dans la sècheuse. Les articles souillés par les huiles de cuisson peuvent faciliter des réactions chimiques susceptibles d'enflammer une brassée. Pour réduire le risque d'incendie en raison de charges contaminées, la dernière partie du cycle de sèche-linge se produit sans chaleur (période de refroidissement). Évitez d'arrêter une sècheuse avant la fin du cycle de séchage à moins que tous les articles soient rapidement enlevés et répartis de telle sorte que la chaleur est dissipée.
- **N'**autorisez **PAS** les enfants à jouer sur ou dans cet appareil. Une surveillance étroite est requise lorsque des enfants se trouvent à proximité de l'appareil en fonctionnement.
- Enlevez la porte de la sècheuse lorsque l'appareil est mis hors service ou au rebut.
- **NE** vous penchez **PAS** dans l'appareil lorsque le tambour est en rotation.
- **N'**installez **PAS** et ne rangez **PAS** cet appareil à un endroit exposé aux intempéries.
- **NE** modifiez **PAS** les commandes.
- **ABSTENEZ-VOUS** de grimper ou de vous tenir sur l'appareil.
- **NE** réparez **PAS** cet appareil, en totalité ou en partie, en remplacez une quelconque pièce, à moins que cela ne soit expressément recommandé dans les instructions d'entretien ou de réparation destinées à l'utilisateur dont vous avez une compréhension et une compétence suffisantes pour les appliquer.
- Suivez toutes les instructions et avertissements de soin des tissus pour éviter que les vêtements fondent ou des dommages à l'appareil.
- **N'**employez **PAS** de produits assouplissants NI d'agents antistatiques à moins que leur utilisation ne soit recommandée par leurs fabricants.
- **NE** sécher **PAS** des articles qui contiennent du caoutchouc mousse ou des matières à texture caoutchouteuse similaire.
- Nettoyez le filtre à charpie et nettoyez avant ou après chaque chargement.
- **N'**utilisez **PAS** la sècheuse sans que le filtre à charpie **ne** soit en place.
- **NE** rangez **PAS** de matières combustibles, de l'essence ni d'autres liquides inflammables à proximité de la sècheuse. Gardez la zone autour de l'ouverture d'évacuation et tout l'espace adjacent libres de charpie, de poussière et de saletés.
- L'intérieur de l'appareil et le tuyau d'évacuation doivent être nettoyés régulièrement par du personnel qualifié.
- Débranchez l'appareil ou fermez le disjoncteur avant une réparation. Le fait d'appuyer sur le bouton Power (Alimentation) ou sur le bouton **Start/Pause** (Mise en marche/pause) **NE** coupe **PAS** l'alimentation électrique.
- **NE** faites **PAS** fonctionner cet appareil s'il est endommagé, ne fonctionne pas correctement, est en partie démonté, ou encore si des pièces sont manquantes ou abîmées, y compris le cordon électrique ou sa fiche.
- **NE** vaporisez **AUCUN** type d'aérosol dans, sur ou à proximité de la sècheuse, et ce en tout temps. **N'**utilisez **AUCUN** type de nettoyant en vaporisateur lorsque vous nettoyez l'intérieur de la sècheuse. Cela poserait un risque de vapeurs dangereuses ou de choc électrique.
- Consultez la section « RENSEIGNEMENTS SUR LES RACCORDS ÉLECTRIQUES » des instructions d'installation pour connaître la procédure de mise à la terre.

Mise au rebut adéquate de votre électroménager

- Veuillez jeter ou recycler votre électroménager conformément aux règlements fédéraux ou locaux. Communiquez avec les instances locales pour en savoir plus sur la mise au rebut ou le recyclage de votre électroménager.
- Considérez les options de recyclage des matériaux d'emballage de votre électroménager.

LIRE ET CONSERVEZ CES DIRECTIVES

CONSIGNES DE SÉCURITÉ IMPORTANTES

LIRE TOUTES LES CONSIGNES AVANT D'UTILISER L'APPAREIL

AVERTISSEMENTS SUPPLÉMENTAIRES CONCERNANT LES SÈCHEUSES À GAZ

▲ AVERTISSEMENT  - Risque d'incendie ou d'explosion

Le non-respect strict des avertissements de sécurité pourrait entraîner des blessures graves, la mort ou des dommages matériels.

- N'entreposez PAS et n'utilisez PAS d'essence NI d'autres vapeurs ou liquides inflammables dans les alentours de cet appareil ou de tout autre.
- QUE FAIRE SI UNE ODEUR DE GAZ EST DÉTECTÉE :
 - N'allumez AUCUN appareil.
 - NE touchez à AUCUN commutateur électrique ; n'utilisez AUCUN téléphone dans votre immeuble.
 - Faites évacuer la pièce, l'immeuble ou la zone de tous ses occupants.
 - Communiquez immédiatement avec votre fournisseur de gaz au moyen du téléphone d'un voisin. Observez les directives du fournisseur de gaz.
 - Si vous ne pouvez pas joindre votre fournisseur de gaz, appelez le service d'incendie.
- L'installation, l'entretien et les réparations doivent être exécutés par un installateur agréé, un organisme de service ou le fournisseur de gaz.

Utilisation de la sècheuse

Pour réduire le risque d'incendie, de choc électrique ou de blessure, lisez les CONSIGNES DE SÉCURITÉ IMPORTANTES avant de faire fonctionner cet appareil.

⚠ AVERTISSEMENT - Risque d'incendie

- Gardez les matières et les vapeurs inflammables telles que l'essence à distance de la sècheuse.
- **NE** séchez **AUCUN** article qui a déjà reçu une matière inflammable (même après le lavage).
- Aucune laveuse ne peut éliminer l'huile totalement.
- **NE** séchez **AUCUN** article qui a déjà reçu un type d'huile quelconque (y compris les huiles de cuisson).
- Les articles qui comportent de la mousse, du caoutchouc ou du plastique doivent sécher sur une corde à linge.
- Le non-respect de ces instructions pourrait entraîner la mort, l'explosion ou l'incendie.

Les caractéristiques et l'apparence de la cuisinière montrée dans ce manuel peuvent varier selon le modèle.

Étape 1



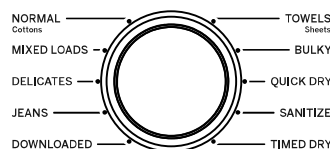
- Nettoyez le filtre
 - Chargez le linge sans le tasser.
 - Fermez la porte.
- REMARQUE :** La sècheuse ne démarre pas lorsque la porte est ouverte.

Étape 2



- Si l'écran est obscur, appuyez sur le bouton Power (alimentation) pour activer l'afficheur.

Étape 3



- Sélectionnez un cycle de séchage à détection de sécheresse. (Des réglages par défaut sont attribués à chaque cycle de séchage. Ces réglages peuvent être modifiés. Voyez les descriptions des cycles pour plus d'information.)

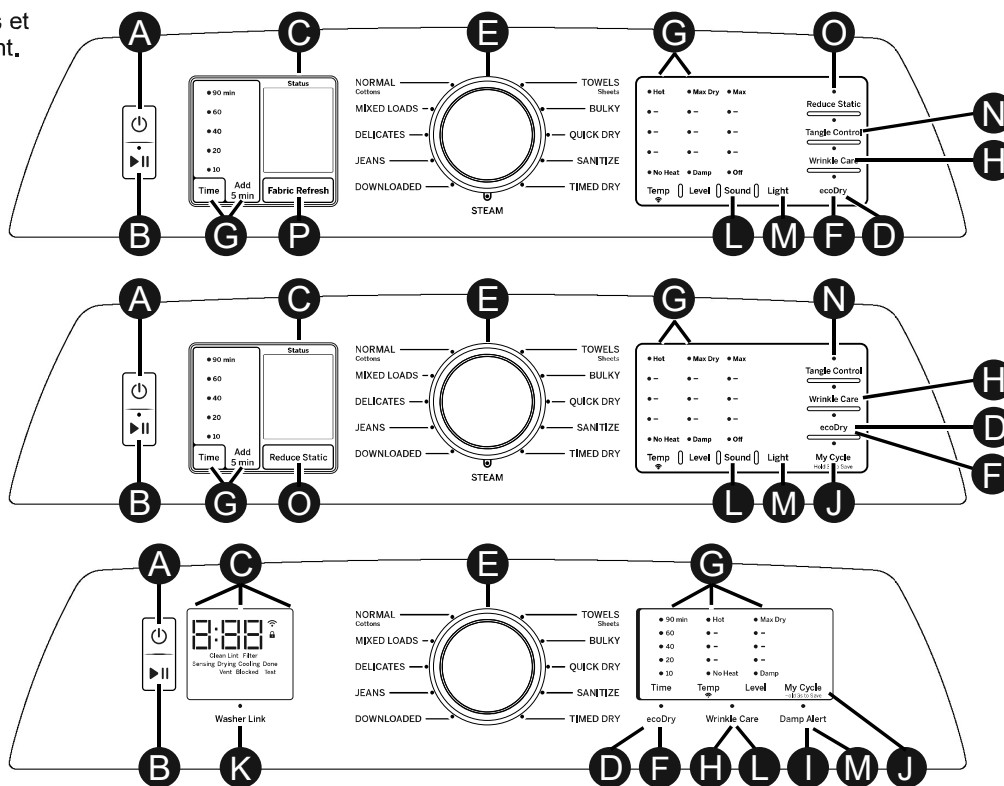
Étape 4



- Appuyez sur le bouton Start/Pause (Départ/Pause).

Utilisation de la sècheuse

Les caractéristiques et l'apparence varieront.



A Power (alimentation)

Appuyez pour activer l'affichage. Si l'afficheur est actif, appuyez pour mettre la sècheuse en mode repos.
NOTE : Vous ne débranchez pas votre appareil de l'alimentation électrique en appuyant sur **Power (Alimentation)**.

B Départ/Pause

Appuyez sur **Start** (Mise en marche) pour démarrer le cycle. **REMARQUE** : La porte doit être fermée pour démarrer le cycle. Une autre pression sur **Start** fera pauser le cycle, la voyant **Start** clignotera et « **Pause** » s'affichera. Pour continuer le cycle, appuyez sur **Start** de nouveau.

C Affichage et voyants d'état

L'écran affiche le temps approximatif restant avant la fin du programme

De plus, cet affichage indiquera l'état de la sècheuse :

Pause (certains modèles)	Le voyant Start/Pause clignote et le message « Pause » s'affiche lorsque le cycle de la sècheuse est mis sur pause. Vous pouvez redémarrer le cycle en pressant le bouton Start .
WiFi (certains modèles)	Vous permet de communiquer avec votre électroménager par téléphone intelligent à des fins de surveillance et de notification.
🔒 Controls (Cadenas)	La sècheuse est verrouillée - Clignote une fois si vous pressez n'importe quel bouton ou tournez le bouton des cycles.
Sensing (Détection du degré d'humidité)	Indique que la sècheuse détecte le degré d'humidité afin d'estimer le temps qui reste avant la fin du cycle.
Clean Lint Filter (Nettoyer le filtre à charpie)	Le voyant Clean Lint Filter reste allumé durant 15 secondes après l'arrêt du cycle.
Vent Blocked (Évent obstrué) (certains modèles)	Le voyant Vent Blocked signale un problème de réduction de la circulation d'air, possiblement en raison d'un évent obstrué ou restreint. Nous recommandons de vérifier et/ou de nettoyer le système de ventilation. Voyez le problème intitulé « Le voyant Vent Blocked est allumé » dans la section des Conseils de dépannage .
Sensing (Détection du degré d'humidité)	Les vêtements nécessitent du temps de séchage supplémentaire.
Drying (Séchage)	La sècheuse retire l'humidité des vêtements.
Cooling (Refroidissement)	Période d'admission d'air froid après le séchage.
Done (Fin du cycle)	Le cycle est terminé et le mot « END » (Fin) s'affiche.
Vent + Test (Évent et test)	Test de diagnostic du système de ventilation.
Tank Low (Niveau du réservoir bas) (certains modèles)	Le réservoir de désodorisant pour tissus (Fabric Refresh) contient du liquide pour deux brassées supplémentaires seulement. Remplissez le réservoir.
Empty (Vide) (certains modèles)	Le réservoir de désodorisant pour tissus est vide et doit être rempli avant d'exécuter un autre cycle avec l'option Fabric Refresh activée.
Less/Auto/More (Moins/Auto/Plus) (certains modèles)	L'option Fabric Refresh est activée et le niveau de distribution est affiché.

Utilisation de la sècheuse

D Control Lock (Verrouillage de contrôle)

Vous pouvez verrouiller les contrôles pour empêcher tout choix de cycle, ou vous pouvez verrouiller les contrôles après avoir commencé un cycle. Les enfants ne peuvent pas mettre accidentellement en marche la sècheuse en appuyant sur des touches quand vous choisissez cette option.

Pour verrouiller/ déverrouiller les contrôles de la sècheuse, appuyez sur le bouton **Light** (Voyant) et tenez-la appuyée pendant 3 secondes. L'icône de cadenas clignotera durant le verrouillage ou le déverrouillage, restera allumée en verrouillage et éteinte en déverrouillage.

REMARQUE : Vous pouvez encore utiliser le bouton **Power** (Alimentation) quand la machine est verrouillée.

E Cycles de séchage	Les cycles à capteur déterminent automatiquement la sécheresse des tissus. Les cycles minutés fonctionnent selon le temps sélectionné.
SANITIZE (Désinfecter)	Cette option réduit certains types de bactéries, y compris : Staphylococcus aureus, Pseudomonas aeruginosa et Klebsiella pneumoniae. Le processus antibactérien survient lorsqu'une chaleur élevée est utilisée pendant une partie du cycle de séchage; le refroidissement sera aussi prolongé afin de vous protéger contre les vêtements chauds. REMARQUE : N'utilisez pas ce cycle avec des tissus délicats.
BULKY (Lingerie volumineuse)	Pour manteaux grand format, jetés de lit, housses à matelas, sacs de couchage, couvertures, douillettes, blousons, carpettes et autres articles volumineux.
TOWELS/Sheets (Serviettes/Draps)	Pour la plupart des serviettes et des lins.
NORMAL/Cottons (Cotons)	Pour les cotons et la plupart des articles en toile. REMARQUE : Les modèles ENERGY STAR® sont testés sur le cycle NORMAL/Cottons avec les réglages par défaut (Dry level , Hot temperature et ecoDry).
MIXED LOADS (Charges mixtes)	Pour les brassées constituées de cotons et de mélanges de polyester.
DOWNLOADED (Téléchargé)	Option avec des cycles supplémentaires disponibles via votre application SmartHQ de GE Appliances : Casual (Tenue décontractée, réglage par défaut) : Articles sans repassage et dont il faut réduire le froissement (Wrinkle Care). Active Wear (Tenue active) : Certains vêtements de sport qui nécessitent un supplément de soin. Warm Up (Réchauffage) : Réchauffe les vêtements durant 10 minutes. STEAM Dewrinkle : Pour des brassées plus volumineuses que le permet l'option 9 à 13 vêtements. Idéal pour les brassées laissées dans la sècheuse durant une longue période.
DELICATES (Delicate)	Pour les articles délicats, les tissus à entretien spécial et les tricots.
QUICK DRY (Séchage rapide)	Pour les petites brassées qui doivent être séchées rapidement, comme les tenues de sport ou les uniformes d'école. Ce cycle peut aussi être utilisé si le cycle précédent a laissé quelques articles encore humides, comme des cols ou des ceintures. REMARQUE : Sur certains modèles, le décompte du temps résiduel du cycle apparaîtra sur l'afficheur.
JEANS	Pour les jeans.
TIMED DRY (Séchage minuté)	Réglez le sélecteur de cycle au temps de séchage désiré.
WARM UP (Réchauffage)	Réchauffe les vêtements durant 10 minutes.
AIR FLUFF (Air froid)	Fournit 10 minutes de temps de culbutage sans chaleur. NOTE : Sur les modèles dépourvus du cycle AIR FLUFF (Air froid), sélectionnez TIMED DRY (Séchage minuté) et Temp (réglez la température) sur No Heat (Sans chaleur).
STEAM (Vapeur) (certains modèles)	Un cycle avec 2 options disponibles dans l'application SmartHQ de GE Appliances : STEAM Refresh (Défaut): Pour vêtements secs légèrement froissés. Réduit considérablement les plis. Est recommandée pour les petites brassées (3 à 5 vêtements). REMARQUE : Les cycles avec vapeur ne sont pas destinés au séchage des serviettes. REMARQUE : Un seul article en tissu très léger peut nécessiter l'ajout d'un article supplémentaire pour le cycle STEAM Refresh (Rafraîchissement à la vapeur) afin d'obtenir les meilleurs résultats.

F ecoDry (Séchage éconergétique)

Disponible avec les cycles **BULKY** (Lingerie volumineuse), **TOWELS/Sheets** (Serviettes/Draps), **NORMAL/Cottons** (NORMAL/Cotons), **MIXED LOADS** (Charges mixtes), **JEANS** (Jeans) et **DELICATES** (Tissus délicats). Lorsque la touche **ecoDry** (Séchage éconergétique) est pressée, les réglages du cycle changent afin de réduire la consommation totale d'énergie du cycle à détection de sécheresse sélectionné.

REMARQUE : L'option **ecoDry** modifie aussi les durées de cycle. Le réglage **NORMAL/Cottons** (NORMAL/Cotons) sera activé par défaut. Pour des économies d'énergie optimales, activez **ecoDry**. Pour des temps de séchage optimaux, désactivez **ecoDry**. **REMARQUE** : Les économies d'énergie varient selon les brassées et les cycles.

Utilisation de la sècheuse

G Réglages

Les réglages individuels pour le temps de prolongation (**Time**), le niveau de sécheresse (**Level**) et la température (**Temp**) peuvent être réglés de minimum (le plus bas dans la colonne) à maximum (le plus haut dans la colonne). En général, la hauteur du réglage dans la colonne est proportionnelle à l'augmentation d'énergie consommée.

Niveau de sécheresse	Description	Le voyant allumé depuis le bas indique le réglage :
MAX Dry	Pour tissus résistants.	5
More Dry	Pour tissus mixtes.	4
Dry	Utilisé pour un niveau de séchage normal adapté à la plupart des brassées. C'est le cycle recommandé pour un fonctionnement en économie d'énergie.	3
Less Dry	Utilisé pour les tissus plus légers.	2
Damp	Pour laisser les articles partiellement humides.	1
Temperature	Description	Le voyant allumé depuis le bas indique le réglage :
Hot	Pour les cotons normaux à lourds.	5
Medium	Pour les synthétiques, les mélanges et les articles étiquetés sans repassage.	4
Low	Pour les tissus délicats, synthétiques et les articles étiquetés Tumble Dry Low (séchage par culbutage à basse température).	3
Extra Low	Pour les tissus délicats, synthétiques et les articles étiquetés « Extra Care » (soin particulier) ou « Gentle Dryness » (séchage délicat).	2
No Heat	Pour culbuter les articles sans chaleur. Pour utilisation avec le cycle TIMED DRY (Séchage minuté) seulement.	1

H Wrinkle Care (Antifroissement)

Utilisez cette option pour réduire les plis des vêtements au minimum. Elle procure 1 heure de culbutage sans chaleur une fois les vêtements secs. Si la fonction **Sound** (Son) est activée et sélectionnez l'option **Wrinkle Care** (Antifroissement), un signal sonore retentira à la fin de la période de séchage et plusieurs fois pendant le cycle **Wrinkle Care** (Antifroissement). Cela vous rappellera qu'il est temps de retirer les vêtements.

I Damp Alert (Alerte de vêtements humides)

La sècheuse émet cette **Damp Alert** sont partiellement séchés en laissant une certaine humidité. Retirez les articles que vous souhaitez suspendre pour sécher. **Damp Alert** retentit seulement si cette option est sélectionnée (cependant le cycle de séchage se poursuit). Retirer et suspendre les vêtements lorsqu'ils sont humides peut éviter de recourir au repassage de certains articles. Le voyant près du bouton s'allume lorsque cette alerte est activée.

REMARQUE : Sur certains modèles, cette fonction est offerte seulement dans l'application SmarHQ de GE Appliances.

- Retirez les vêtements sans tarder au son du signal. Placez les vêtements sur des cintres pour éviter le froissement.
- Utilisez la fonction **Damp Alert** en particulier avec des articles sans repassage, en polyester et les tricotés. Ces articles doivent être retirés avant la fin du cycle pour éviter le froissement.

J My Cycle (Mon cycle)

À mesure que le cadran de sélection de cycle est tourné, les réglages **Time** (Séchage minuté), **Level** (Niveau de sécheresse) et **Temp** (Température) passent automatiquement aux valeurs des réglages par défaut. Si vous désirez un réglage différent, appuyez sur la ou les touches appropriées. Maintenez ensuite une pression sur la touche **My Cycle** durant 3 secondes et la sècheuse mémorisera ces réglages pour cette sélection du cadran. Par la suite, vos réglages seront automatiquement rappelés lorsque vous tournerez le cadran de sélection sur ce cycle. **REMARQUE** : L'option **My Cycle** ne permet de régler le signal **Sound** (sonore).

REMARQUE : Sur certains modèles, cette fonction est offerte seulement dans l'application SmarHQ de GE Appliances.

K Washer Link (Communication avec la laveuse)

Cette fonction établit une communication sans fil entre votre sècheuse et votre laveuse afin d'harmoniser automatiquement les réglages de la sècheuse en fonction des vêtements tout juste lavés. Si la sècheuse est dotée d'une connexion Wi-Fi valide et que la fonction **Washer Link** est sélectionnée au moyen du bouton ou de l'application, le voyant au-dessus du bouton s'allumera. Le voyant s'éteint si la fonction n'est pas sélectionnée. Si la sècheuse n'est pas dotée d'une connexion Wi-Fi valide et que cette fonction est sélectionnée (au moyen du bouton ou de l'application), les voyants Wi-Fi et **Washer Link** vont clignoter et une tonalité d'erreur se fera entendre.

REMARQUE : Sur certains modèles, cette fonction est offerte seulement dans l'application SmarHQ de GE Appliances.

L Sound (Son)

Utilisez le bouton **Sound** pour changer le volume des touches et du signal de fin de cycle. Pressez le bouton jusqu'à ce que vous atteigniez le volume désiré ou l'absence de son.

REMARQUE : Si votre modèle n'est pas muni d'un bouton Sound, maintenez une pression sur le bouton **Wrinkle Care** durant 3 secondes pour basculer entre l'activation ou la désactivation de la fonction Sound. Le message « **Sound on** » s'affiche et un son se fera entendre si vous choisissez cette option. Le message « **Sound off** » s'affiche et aucun son ne se fera entendre si vous choisissez cette option.

Utilisation de la sècheuse

M Drum Light (Éclairage du tambour)

L'éclairage du tambour s'allume si vous pressez le bouton **Light** ou si vous ouvrez la porte. Il s'éteint si vous fermez la porte, si vous pressez de nouveau le bouton **Light** ou au bout de 5 minutes si la porte est laissée ouverte.

REMARQUE : Si votre modèle n'est pas muni d'un bouton **Light**, maintenez une pression sur le bouton **Damp Alert** durant 3 secondes pour allumer ou éteindre l'éclairage.

N Tangle Control (Contrôle de l'enchevêtrement) (certains modèles)

Cette fonction active en alternance le culbutage avant et le culbutage arrière afin de réduire l'enchevêtrement, sécher plus uniformément et améliorer le temps de séchage. Elle convient particulièrement aux brassées dans lesquelles des articles de literie et de salle de bain sont mélangés, tels que draps, taies d'oreiller et serviettes. Lorsque la sècheuse change de direction, une légère pause et une modification du son seront perceptibles.

REMARQUE : Le **Tangle Control** (contrôle de l'enchevêtrement) est sélectionné par défaut pour les cycles **TOWELS** (Serviettes) et **BULKY** (Literie volumineuse).

O Reduce Static (Réduction de la statique) (certains modèles)

Lorsque cette option est sélectionnée, la sècheuse vaporise une brume d'eau sur la brassée à la fin du cycle de séchage afin de réduire la statique. Cette option n'est pas disponible avec les cycles **BULKY** (Literie volumineuse), **SANITIZE** (Désinfecter) ou **STEAM** (Vapeur).

Utilisation de la sècheuse

P Fabric Refresh (Désodorisant pour tissus) (certains modèles)

Disponible pour tous les cycles. Lorsque vous pressez le bouton **Fabric Refresh**, les paramètres du cycle changent pour distribuer une dose de fragrance dans votre sècheuse pour procurer une senteur fraîche à vos vêtements. Il y a 3 niveaux : **Auto**, **More** (Plus) et **Less** (Moins). Chaque niveau est conçu pour procurer la dose de fragrance appropriée en fonction du volume de vêtements placés à l'intérieur de la sècheuse. Pressez le bouton **Fabric Refresh** pour alterner entre **Less**, **Auto**, **More** ou **OFF**.

Auto : Recommandé pour procurer une légère senteur de fraîcheur à des brassées de taille moyenne.

More : Recommandé pour procurer une senteur de fraîcheur plus intense à des brassées de grande taille

Less : Recommandé pour procurer une douce senteur de fraîcheur à des brassées de petite taille.

REMARQUES :

- Le dosage dépend du cycle choisi.
- Le dosage peut changer pour le même cycle selon la température et la taille de brassée.
- Le dosage peut être modifié pour procurer plus ou moins de liquide de fragrance.

Remplissage du réservoir de désodorisant pour tissus

Ce système de distribution de fragrance est approuvé pour utilisation avec les produits liquides suivants :

- Febreze FABRIC™ ou Febreze FABRIC™ Extra Strength care
- Downy Wrinkle Releaser® – Light Fresh

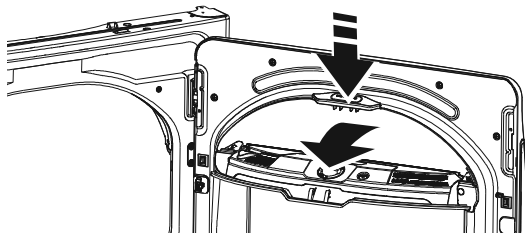
▲ AVERTISSEMENT

L'utilisation de tout liquide ou toute substance avec le système Fabric Refresh, autres que ceux énumérés ci-dessus, est strictement prohibée et peut poser un risque d'incendie, d'explosion, de décharge électrique, de vapeurs nocives ou de blessures corporelles. Une utilisation prohibée peut aussi endommager votre sècheuse et annuler la garantie.

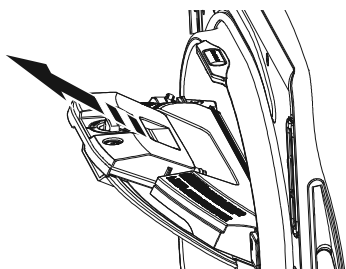
Le système de désodorisant Fabric Refresh est situé sur l'intérieur de la porte de la sècheuse et il comporte un réservoir exclusif pour les liquides approuvés.

Pour remplir le réservoir de désodorisant liquide :

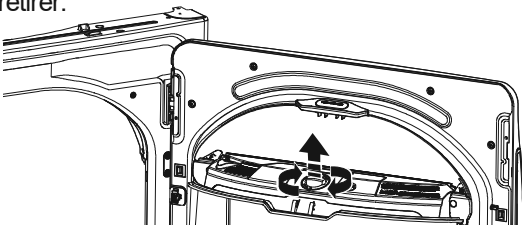
- 1 Pressez le bouton pour déclencher la porte du système Fabric Refresh puis tirez-la vers le bas pour l'ouvrir.



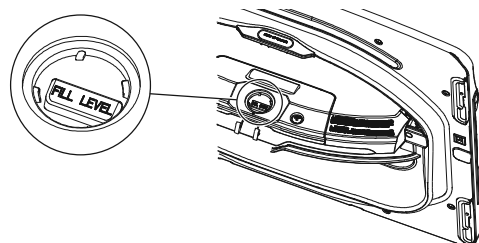
REMARQUE : Vous pouvez remplir le réservoir en place ou le retirer en agrippant sa poignée pour le tirer vers l'extérieur.



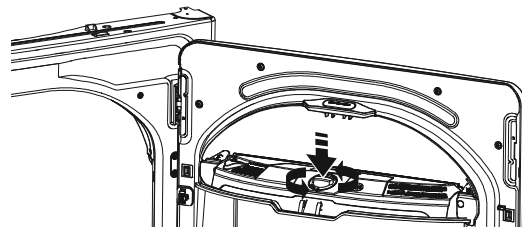
- 2 Libérez le capuchon du réservoir en le tournant dans le sens contraire des aiguilles puis soulevez-le pour le retirer.



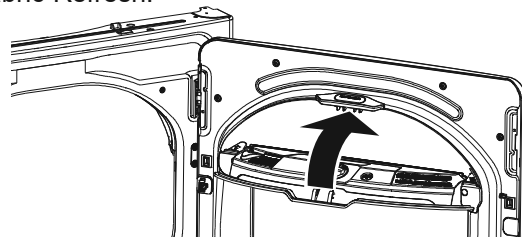
- 3 Versez la fragrance liquide dans le réservoir. Assurez-vous de ne pas dépasser le niveau de remplissage indiqué à l'intérieur du réservoir.



- 4 Remplacez le capuchon et tournez-le dans le sens des aiguilles en vous assurant d'aligner les repères.



- 5 Si vous avez retiré le réservoir, remplacez-le dans son compartiment dans la porte en vous assurant qu'il repose fermement. Fermez la porte du système Fabric Refresh.



Chargement

Respectez toujours l'étiquette d'entretien du fabricant lors de la lessive.

Conseils pour le tri et le chargement

⚠ AVERTISSEMENT - Risque d'incendie

- Gardez les matières et les vapeurs inflammables telles que l'essence à distance de la sècheuse.
- **NE** séchez **AUCUN** article qui a déjà reçu une matière inflammable (même après le lavage).
- Aucune laveuse ne peut éliminer l'huile totalement.
- **NE** séchez **AUCUN** article qui a déjà reçu un type d'huile quelconque (y compris les huiles de cuisson).
- Les articles qui comportent de la mousse, du caoutchouc ou du plastique doivent sécher sur une corde à linge.
- Le non-respect de ces instructions pourrait entraîner la mort, l'explosion ou l'incendie.

En règle générale, lorsque les vêtements sont correctement triés pour le lavage, ils le sont aussi pour le séchage. Essayez aussi de trier les articles en fonction de leur taille. Par exemple, ne séchez pas un drap avec des chaussettes ou d'autres petits articles.

N'ajoutez pas votre feuille d'assouplissant textile lorsque la brassée a commencé à chauffer, car elle risque de provoquer des taches d'assouplissant. Les feuilles d'assouplissant de tissus BounceMD pour sècheuses ont été approuvées pour cette sècheuse si elles sont utilisées conformément aux instructions du fabricant.

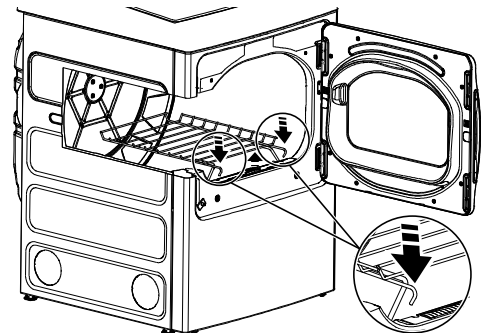
Ne surchargez pas. Ceci consomme inutilement de l'énergie et cause des faux plis.

Grille de séchage (certains modèles)

Utilisez une grille de séchage pour sécher les articles délicats, par exemple, les chandails lavables.

Pour installer la grille de séchage :

- 1** Soulevez légèrement le filtre à charpie. (Ne retirez pas le filtre à charpie complètement.)
- 2** Placez la grille dans la sècheuse, baissez ses pieds avant et accrochez-les dans les fentes.
- 3** Poussez la grille à plat et remettez le filtre à charpie à sa position initiale.



Soulever le filtre et accrocher ses pieds avant dans les fentes

REMARQUES :

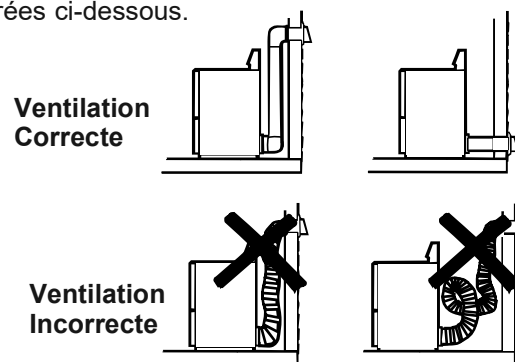
- La grille de séchage est conçue pour une utilisation avec le programmé de **TIMED DRY** (Séchage minuté). L'utilisation de la grille avec un programme de séchage par capteur peut augmenter la durée des programmes ou conserver l'humidité dans les articles.
- N'utilisez pas la grille de séchage lorsque d'autres vêtements dans la sècheuse.
- Si la grille de séchage n'est pas livrée avec votre modèle, commandez la pièce **WE01X25160** en ligne sur **GEApplianceParts.com** 24 heures sur 24, ou en téléphonant au **877.959.8688** pendant les heures normales de bureau.

Ventilation

Ventilation de la Sécheuse

Pour pouvoir fournir la meilleure efficacité de séchage, la sécheuse doit être ventilée correctement. La sécheuse utilisera plus d'énergie et aura besoin de plus de temps si elle n'est pas ventilée correctement selon les instructions ci-dessous. Suivez attentivement les instructions de Ventilations de l'appareil énumérées ci-dessous.

- Utilisez seulement un conduit métallique rigide de 4 po (10,2 cm) de diamètre à l'intérieur de l'armoire de la sécheuse. Utilisez seulement un conduit métallique rigide ou un conduit homologué UL de 4 po (10,2 cm) de diamètre pour l'évacuation de l'air à l'extérieur.
- N'utilisez pas un conduit en plastique ou composé d'une autre matière combustible.
- Utilisez la longueur la plus courte possible.
- Évitez à tout prix d'écraser ou de plier le conduit.
- Évitez de faire reposer le conduit sur des objets coupants.
- **La ventilation doit être conforme aux codes de construction locaux.**



▲ AVERTISSEMENT - Risque d'incendie

L'air de la sécheuse DOIT être évacué vers l'extérieur.

Utilisez seulement des tuyaux métalliques rigides de 10,2 cm (4 po) pour le conduit d'évacuation du domicile.

Utilisez seulement des tuyaux métalliques rigides de 10,2 cm (4 po) ou des conduits de transition pour sécheuse homologués UL pour brancher la sécheuse au conduit d'évacuation du domicile.

N'employez **PAS** un évent en plastique.

Ne dirigez **PAS** l'évacuation dans une cheminée, la hotte de cuisine, un évent à gaz, un mur, un plafond, un comble, un vide sanitaire ou un espace dissimulé d'un bâtiment.

N'installez **PAS** un grillage dans ou par-dessus le conduit d'échappement.

N'installez **PAS** un ventilateur d'appoint dans le tuyau de ventilation.

N'utilisez **PAS** un conduit dont la longueur dépasse celle spécifiée dans le tableau des longueurs d'échappement.

L'omission d'observer ces directives peut entraîner le décès ou l'incendie.

Vent Health (État de la ventilation)

Il s'agit d'un test de diagnostic pour vérifier l'état du système de ventilation. **REMARQUE** : Pour exécuter le test, la température ambiante doit être inférieure à 85°F (si la température est supérieure à 85°F, le test sera invalide et l'écran principal affichera « 00 »).

REMARQUE : Sur certains modèles, cette fonction est offerte seulement dans l'application SmartHQ de GE Appliances.

Pour entrer dans le mode de diagnostic de Vent Health (l'état de la ventilation) :

- 1** Assurez-vous que le tambour soit vide.
- 2** Assurez-vous que le filtre à charpie soit propre.
- 3** Maintenez une pression sur les boutons **Time** (Séchage minuté) et **Level** (Niveau de sécheresse) durant 3 secondes.
- 4** Fermez la porte et appuyez sur **Start** (Mise en marche).

Une fois le test exécuté, l'écran affichera un numéro. Utilisez le tableau ci-dessous pour comprendre le résultat et l'action à prendre.

Affichage principal	Voyant DEL	Résultat	Action*
01	Éteint (Off)	Propre/ Normal	La ventilation de votre maison est en bon état et aucune action n'est requise.
02	Éteint (Off)	Peut nécessiter de l'attention	L'état de la ventilation de votre maison peut affecter la performance de votre sécheuse. Vérifiez et nettoyez, ou réalisez les réglages pour améliorer la situation.
03	Évent/ conduit obstrué	Obstrué	La ventilation de votre maison est très obstruée et cela a un impact sur la performance de votre sécheuse. Nettoyez et/ou réalisez les réglages pour améliorer la situation.

*Voyez également la rubrique **Intérieur et conduit** de la section **Entretien et nettoyage**.

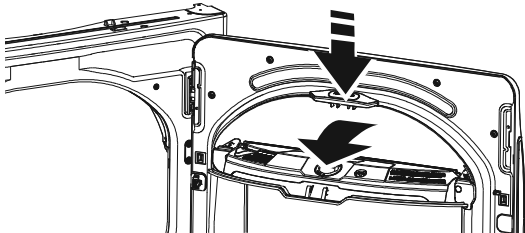
Entretien et nettoyage

Réservoir de désodorisant du système Fabric Refresh

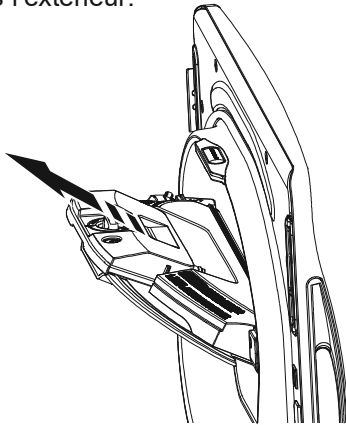
Nettoyez le réservoir vous changez de désodorisant liquide approuvé ou au besoin. La réservoir est située sur l'intérieur de la porte de la sècheuse.

Pour nettoyer le réservoir :

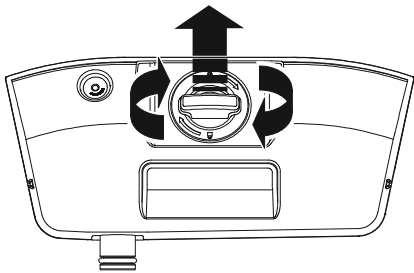
- 1 Pressez le bouton pour déclencher la porte du système Fabric Refresh puis tirez-la vers le bas pour l'ouvrir.



- 2 Retirez le réservoir en l'agrippant par sa poignée et tirez vers l'extérieur.

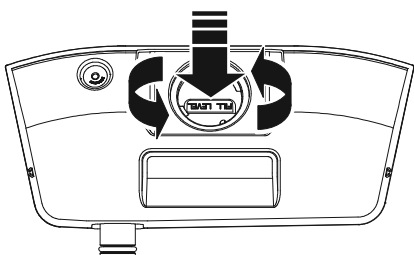


- 3 Libérez le capuchon du réservoir en le tournant dans le sens contraire des aiguilles puis soulevez-le pour le retirer.



- 4 Faites circuler de l'eau chaude dans le réservoir. Remplacez le capuchon du réservoir et tournez-le dans le sens des aiguilles en vous assurant d'aligner les repères. Agitez le réservoir délicatement.

Remplir d'eau chaude et replacer le capuchon



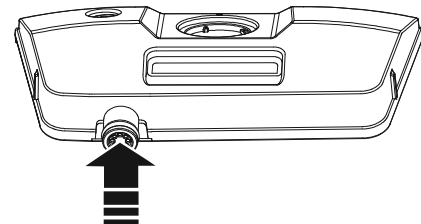
Agiter délicatement pour nettoyer

- 5 Vidangez l'eau au dessus d'un évier en pressant le bouton de vidange situé dans le bas du réservoir.

⚠ ATTENTION

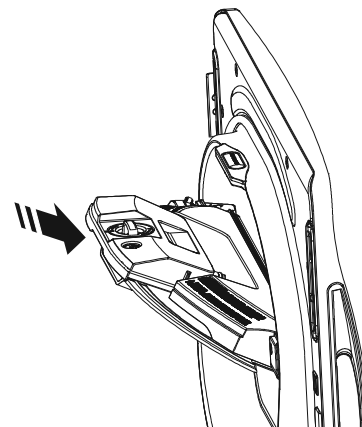
L'eau peut être très chaude. Portez des gants à vaisselle résistants pour actionner le bouton de vidange pour vous protéger de l'eau chaude.

Répétez le remplissage, l'agitation et la vidange jusqu'à ce que l'eau soit claire.

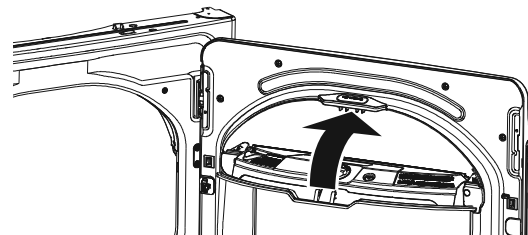


Presser pour vidanger l'eau

- 6 Remplacez le réservoir en l'alignant correctement sur son compartiment et glissez-le en place. Assurez-vous de le pousser jusqu'au fond.



- 7 Fermez la porte du système Fabric Refresh.



Entretien et nettoyage

Intérieur et Conduit

L'intérieur de l'appareil et le conduit d'évacuation doivent être généralement confiés à un technicien qualifié.

Conduit d'évacuation : Inspectez et nettoyez le conduit d'évacuation au moins une fois par année afin d'éviter qu'il se bouche. La durée de séchage peut être augmentée lorsque l'évacuation est bouchée.

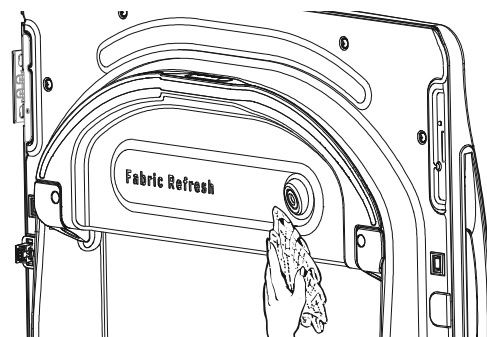
Suivez ces étapes :

- 1 Coupez l'alimentation électrique en débranchant la fiche de la prise murale.
- 2 Débranchez le conduit de la sècheuse.
- 3 Passez l'aspirateur dans le conduit en utilisant la rallonge du boyau puis rebranchez le conduit.

Hotte d'évacuation : Vérifiez avec un miroir que les battants intérieurs se déplacent sans difficulté au cours de l'utilisation. Vérifiez qu'il n'y a pas d'animaux ou d'insectes qui ont fait leur nid dans le conduit ou la hotte.

Buse du désodorisant pour tissus

Des gouttes peuvent s'échapper de la buse de sorte qu'un nettoyage régulier peut s'avérer nécessaire. Utilisez un linge humide pour essuyer les résidus liquides sur la buse. Faites-le chaque fois que vous observez une accumulation de résidus ou de charpie.



Filtre à charpie

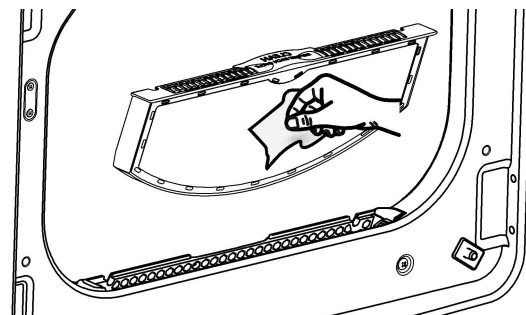
Nettoyez le filtre à charpie avant chaque utilisation.

Retirez en tirant directement vers le haut. Passez vos doigts sur le filtre. Une accumulation cireuse peut se former sur le filtre à charpie en raison de l'ajout de feuilles d'adoucissant dans la sècheuse.

Pour nettoyer cette accumulation, lavez le filtre à charpie à l'eau tiède savonneuse. Séchez à fond et remettre en place.

Passez l'aspirateur dans la zone du filtre à charpie si vous notez un changement dans le rendement de la sècheuse.

N'UTILISEZ JAMAIS LA SÈCHEUSE SANS FILTRE.



Extérieur

Essuyez ou époussetez tout déversement ou produit de lavage avec un chiffon humide. Le panneau de commande de la sècheuse peut être endommagé par certains détergents et produits détachants. Appliquez ces produits loin de la sècheuse. Le tissu peut ensuite être lavé et séché normalement. Les dommages causés par ces produits ne sont pas couverts par la garantie de votre sècheuse.

Acier inoxydable

Pour nettoyer les surfaces en acier inoxydable, utilisez un chiffon humide et un détergent doux non abrasif convenant aux surfaces en acier inoxydable. Retirez les résidus de produit nettoyant, puis séchez-les avec un chiffon propre.

L'acier inoxydable utilisé pour la fabrication du tambour de la sècheuse vous offre la meilleure fiabilité possible dans une sècheuse GE Appliances. Si le tambour de la sècheuse venait à être marqué ou rayé en cours d'usage normal, il ne rouillerait pas. Ces dommages superficiels n'affecteront pas sa durabilité ni son fonctionnement.

Éclairage du tambour

La lampe du tambour est de type DEL. Son remplacement doit être effectué par un technicien qualifié.

Conseils de dépannage...Avant d'appeler un réparateur

Problème	Causes possibles	Correctifs
La sècheuse émet des secousses et des bruits	Le bruit/ou les secousses sont normaux. La sècheuse est peut-être placée sur une surface inégale	Placez l'appareil sur une surface plane, ou ajustez les pattes au besoin jusqu'à ce qu'il soit bien de niveau.
Le séchage est trop long	Des conduits inadéquats ou bouchés	Consultez les consignes d'installation afin de vous assurer que l'évacuation de l'air de la sècheuse est correcte. Veillez à ce que le conduit soit propre, non déformé et non bouché. Assurez-vous que l'évent mural extérieur fonctionne sans problème.
	Tri erroné	Séparez les articles lourds des légers (en général un linge correctement trié dans la laveuse l'est aussi dans la sècheuse).
	Charges de tissus lourds (serviettes par exemple)	Les tissus lourds et de grande taille contiennent de l'humidité et tardent davantage à sécher. Répartissez les tissus lourds et de grande taille en de plus petites charges pour accélérer le séchage.
	Les commandes sont mal réglées	Réglez les commandes conformément à la charge que vous séchez.
	Le filtre à charpie est plein	Nettoyez le filtre à charpie avant chaque utilisation.
	Fusibles grillés ou disjoncteur déclenché	Remplacez les fusibles ou réenclenchez les disjoncteurs. REMARQUE : Certaines sècheuses électriques utilisent 2 fusibles/disjoncteurs, assurez-vous que les deux sont fonctionnels.
	Surcharge/charges mixtes	Ne mettez pas plusieurs charges dans la sècheuse à la fois.
	Charge insuffisante	Si vous ne séchez qu'un ou deux articles, ajoutez d'autres vêtements afin d'obtenir un bon culbutage.
Le niveau de séchage Dry a été sélectionné mais le linge est toujours humide	ecoDry est activé	La fonction ecoDry est conçue pour faire fonctionner votre sècheuse dans le mode le plus éconergétique, lequel n'est pas toujours le plus rapide. Dans certains cas, le temps de séchage peut être prolongé afin de réduire la consommation globale d'énergie pour le cycle.
	La brassée est composée de vêtements lourds et légers	Lorsque vous mélangez les tissus lourds et légers, sélectionnez Max Dry (Séchage maximal).
La sècheuse ne démarre pas	Le système d'échappement est bouché	Inspectez ou nettoyez le système d'échappement.
	Le panneau de contrôle est en « veille »	C'est normal. Appuyez sur Power (Alimentation) pour activer le panneau de contrôle.
	La sècheuse est débranchée	Veillez à ce que la fiche de la sècheuse soit entièrement branchée dans la prise.
	Fusible grillé/disjoncteur déclenché	Vérifiez le fusible disjoncteur et remplacez le fusible ou réenclenchez le disjoncteur. REMARQUE : Certaines sècheuses électriques utilisent 2 fusibles/disjoncteurs, assurez-vous que les deux sont fonctionnels.
Aucun chiffre n'apparaît pendant le cycle, il ne fait que s'allumer	La sècheuse a été arrêtée par inadvertance au moment de régler la fonction Delay Dry (Mise en marche différée)	Si la lumière de la touche Start/Pause (Mise en marche/pause) clignote, la sècheuse est arrêtée. Appuyez sur Start/Pause (Mise en marche/pause) pour lancer le compte à rebours.
	La sècheuse évalue la quantité d'humidité du linge	C'est normal. Lorsque la sècheuse détectera un faible niveau d'humidité dans le linge, elle affichera le temps de séchage restant.
Le temps restant a diminué	Le temps estimé risque de changer lorsqu'une charge plus petite est en train de sécher	C'est normal.
Impossible de procéder à une sélection et la sècheuse émet un double bip	L'option dryness Level (Niveau de séchage), Temp (Temperature) ou l'option que vous tentez de sélectionner est incompatible avec le cycle de séchage sélectionné	C'est normal.
La sècheuse fonctionne mais 00 est le temps restant affiché	L'option Wrinkle Care (Antifroissement) a été sélectionnée	C'est normal. Pendant un culbutage prolongé, le temps restant n'est pas affiché. L'option de culbutage prolongé dure environ 60 minutes.
Le voyant « Vent Blocked » est allumé	Le filtre à charpie est plein	Nettoyez le filtre à charpie, séchez une brassée en cycle automatique et vérifiez que le voyant s'éteint.
	Des conduits inadéquats ou bouchés	Consultez les consignes d'installation afin de vous assurer que l'évacuation de l'air de la sècheuse est correcte. Veillez à ce que le conduit soit propre, non déformé et non bouché. Assurez-vous que l'évent mural extérieur fonctionne sans problème. Séchez une brassée en cycle automatique et vérifiez que le voyant s'éteint.
	Le système d'évacuation est bloqué	Inspectez et nettoyez-le système d'évacuation. Séchez une brassée en cycle automatique et vérifiez que le voyant s'éteint.

Conseils de dépannage...Avant d'appeler un réparateur

Problème	Causes possibles	Correctifs
La sècheuse ne chauffe pas	Fusible grillé/disjoncteur déclenché, la sècheuse peut tourner mais ne chauffe pas	Vérifiez le fusible disjoncteur et remplacez le fusible ou réenclenchez le disjoncteur. Votre sècheuse peut tourner si un fusible est grillé ou un disjoncteur est déclenché. REMARQUE : Certaines sècheuses électriques utilisent 2 fusibles/disjoncteurs, assurez-vous que les deux sont fonctionnels.
	L'alimentation en gaz est coupée (modèles à gaz seulement)	Assurez-vous que le robinet de sectionnement du gaz à la sècheuse ou le robinet de sectionnement principal est complètement ouvert.
	Le réservoir de gaz LP (pétrole liquéfié) est vide ou il y a interruption de l'alimentation en gaz par le fournisseur (modèles à gaz seulement)	Remplissez et remplacez le réservoir. La sècheuse devrait chauffer à nouveau une fois l'alimentation du fournisseur rétablie.
	L'option No Heat (sans chaleur) est sélectionnée	Sélectionnez un autre réglage de chaleur.
Temps de séchage non uniformes	Type de chaleur	Le temps de séchage variera en fonction du type de chauffage utilisé. Si vous avez récemment remplacé votre sècheuse électrique par un modèle à gaz propane, ou vice-versa, le temps de séchage peut ne pas être le même.
	Type de charge et conditions de séchage	La taille du linge, les types de tissus, l'humidité du linge et la longueur et l'état du système d'évacuation auront une influence sur le temps de séchage.
Le linge est toujours humide et la sècheuse s'est arrêtée après quelques instants	La porte a été ouverte au milieu du cycle. Le linge a été ensuite retiré de la sècheuse et une nouvelle charge introduite sans sélectionner un nouveau cycle	Un cycle de séchage doit être sélectionné chaque fois qu'une nouvelle brassée est placée dans l'appareil.
	Charge petite	Si vous séchez 3 articles au plus, sélectionnez QUICK DRY (Séchage rapide) ou TIMED DRY (Séchage minuté).
	Le linge est déjà sec à l'exception des cols et les ceintures	Sélectionner QUICK DRY (Séchage rapide) ou TIMED DRY (Séchage minuté) pour sécher des cols et des ceintures. À l'avenir, lorsque vous séchez des articles possédant des cols et des ceintures, sélectionnez plutôt More Dry (Plus Sec).
	La sècheuse n'est pas placée sur une surface plane	Placez l'appareil sur une surface plane, ou ajustez les pattes au besoin jusqu'à ce qu'il soit bien de niveau.
Le linge est froissé	Séchage excessif	Sélectionnez un temps de séchage plus court. Retirez du linge pendant qu'il est encore légèrement humide. Sélectionnez les options Less Dry (Moins sec) ou Damp (Humide).
	Linge laissé dans la sècheuse alors que le cycle est fini	Retirez le linge une fois le cycle terminé, pliez et suspendez-le immédiatement, ou utilisez l'option Wrinkle Care (Antifroissement).
	Surcharge	Répartissez les tissus lourds et de grande taille en de plus petites charges.
Le linge a rétréci	Certains tissus rétréciront naturellement au lavage. D'autres peuvent être lavés sans problème, mais rétréciront dans la sècheuse	Afin d'éviter tout rétrécissement, suivez les indications figurant sur les étiquettes des vêtements. Certains vêtements doivent être étirés après le séchage afin qu'ils retrouvent leur forme d'origine. Si vous avez peur qu'un vêtement rétrécisse, ne le lavez pas à la machine ou ne le séchez pas dans la sècheuse.
Des tâches de gras sur le linge	Une utilisation inadéquate de l'assouplissant	Suivez le mode d'emploi figurant sur l'emballage de l'assouplissant.
	Séchage de linge propre avec du linge sale	Utilisez votre sècheuse pour ne sécher que du linge propre. Le linge sale risque de tacher le linge propre et la sècheuse.
	Le linge n'était pas complètement propre	Il arrive parfois que des taches ne soient pas visibles lorsque le linge est humide et apparaissent après le séchage. Utilisez des procédures de lavage adéquates avant le séchage.
De la charpie sur le linge	Le filtre à charpie est plein	Nettoyez le filtre à charpie avant chaque utilisation.
	Tri erroné	Triez les tissus producteurs de charpie (chenille par exemple) des tissus collecteurs de charpie (le velours côtelé par exemple).
	L'électricité statique peut attirer la charpie	Se reporter aux suggestions de la section Électricité statique .
	Surcharge	Répartissez les tissus lourds et de grande taille en de plus petites charges.
	Papier, mouchoir, etc., oubliés dans les poches	Videz toutes les poches avant de laver le linge.

Conseils de dépannage...Avant d'appeler un réparateur

Problème	Causes possibles	Correctifs
Électricité statique	Aucun assouplissant n'a été utilisé	Essayez un assouplissant. Les feuilles d'assouplissant textile de marque BounceMD ont été approuvées pour toutes les sècheuses GE Appliances lorsqu'elles sont utilisées conformément aux instructions du fabricant.
	Séchage excessif	Essayez un assouplissant. Réglez l'option Damp (Humide).
	Les synthétiques, les mélanges et les infroissables peuvent provoquer de l'électricité statique	Essayez un assouplissant.
Les cols et les ceintures sont toujours humides à la fin du cycle	Le capteur d'humidité détecte que la majeure partie du linge est sèche	Sélectionnez Quick Dry (Séchage rapide) ou Time Dry (Séchage minuté) pour sécher les cols et les ceintures humides. À l'avenir, lorsque vous séchez des articles possédant des cols et des ceintures, sélectionnez plutôt Max Dry (Séchage maximal).
Légère variation de la couleur métallique	C'est normal	En raison des propriétés métalliques de la peinture utilisée pour ce produit, de légères variations de couleur peuvent se produire en raison des conditions d'éclairage et des angles d'observation.
La sècheuse continue à fonctionner après que l'affichage indique que le programme est terminé	L'option Wrinkle Care (Antifroissement) sélectionnée	Assurez-vous que l'option Wrinkle Care (Antifroissement) n'a pas été sélectionnée.
De l'eau sur le plancher, derrière la sècheuse	Une connexion du tuyau d'eau à la valve n'est pas assez serrée	Resserrez la connexion.
	Une rondelle de caoutchouc du boyau est manquante sur la connexion avec la valve	Installez la rondelle de caoutchouc fournie avec le boyau.
Les vêtements sont encore froissés après un cycle vapeur	Trop de vêtements	Insérez moins de vêtements ; augmentez manuellement la durée du cycle.
	Le filtre à charpie est plein	Nettoyer le filtre à charpie.
	La charge est des vêtements pour enfants/bébés	Utilisez le cycle STEAM Refresh (Rafraîchissement à la vapeur).
Impossible de voir les vêtements pendant un cycle de vapeur ou Fabric Refresh	La vapeur et le désodorisant se condensent sur la porte intérieure	C'est normal.
Eau sur l'intérieur de la porte et le dessus du filtre à charpie en ouvrant la porte après un cycle de vapeur ou Fabric Refresh	La vapeur et le désodorisant se condensent sur ces surfaces	C'est normal.
De petites zones de vêtements sont humides après un cycle de vapeur ou Fabric Refresh	La vapeur se condense sur le tambour intérieur	Si vous utilisez le programme STEAM Dewrinkle (Défroissage à la vapeur), réduisez manuellement la durée du programme. Si vous utilisez le programme STEAM Refresh (Rafraîchissement à la vapeur), ajoutez des vêtements à la charge.
	Du désodorisant se condense sur le tambour intérieur	Si vous utilisez l'option More (Plus) dans un cycle Fabric Refresh avec de petites brassées, des taches humides peuvent apparaître. Utilisez Auto ou Less pour prévenir les taches humides.
Petite quantité d'eau sur le plancher devant la sècheuse	Charge inadéquate pour le programme de vapeur sélectionné, l'excédent de vapeur se condense et fuit	Si vous utilisez le programme STEAM Dewrinkle (Défroissage à la vapeur), réduisez manuellement la durée du programme. Si vous utilisez le programme STEAM Refresh (Rafraîchissement à la vapeur), ajoutez des vêtements à la charge.
	Taille de brassée inadéquate avec la sélection de Fabric Refresh, fuite de désodorisant excédentaire qui se condense à l'intérieur de la carrosserie	La sélection de l'option More dans un cycle peut causer des taches avec de petites brassées. Utilisez les options Auto ou Less pour prévenir les taches humides.

Conseils de dépannage...Avant d'appeler un réparateur

Problème	Causes possibles	Correctifs
De l'eau dégoutte de la porte ouverte après un cycle de vapeur ou Fabric Refresh	La vapeur et le désodorisant se condensent sur la porte intérieure	C'est normal.
	Le réservoir du système Fabric Refresh a du jeu ou ne repose pas à fond dans son compartiment	Assurez-vous que le réservoir est placé correctement et qu'il repose fermement dans le fond de son compartiment.
Impossible de voir la vapeur ou le désodorisant au début du cycle	La vapeur et le désodorisant pour tissus sont libérés à différents moments pendant cycle	C'est normal.
Impossible de voir de la vapeur n'importe quand pendant le cycle	Le bec vapeur peut être bouché de débris de l'arrivée d'eau.	Appelez 800.561.3344 pour commander le nécessaire de rechange de bec WE25M71 ou pour demander à un technicien de le remplacer pour vous.
Message « Fabric Refresh Door Open » affiché	La porte du système Fabric Refresh n'est pas fermée correctement	Assurez-vous de fermer la porte du système Fabric Refresh avant de lancer un cycle. Si la porte n'est pas complètement et correctement fermée, la sècheuse détecte une connexion de porte incorrecte.
Senteur de fraîcheur absente de vêtements après un cycle Fabric Refresh	Trop de vêtements	Chargez moins de vêtements ou augmentez le temps de séchage. Sélectionnez plutôt l'option More si vous aviez choisi l'option Less ou Auto .
	Le réservoir du système Fabric Refresh est vide	Assurez-vous que le réservoir contient suffisamment de liquide pour procurer le dosage approprié dans le cycle.
	De la charpie obstrue peut-être la buse du système Fabric Refresh	Retirez le charpie de la buse.
	De la charpie ou des particules de sédiments liquides obstruent peut-être la buse du système Fabric Refresh	Appelez au 800.561.3344 pour commander une trousse de buse de rechange Fabric Refresh no WE01X34098 ou demandez à un technicien de la remplacer pour vous.

Garantie limitée de la sècheuse GE Appliances

GARANTIE LIMITÉE

electromenagersge.ca

Toutes les réparations sous garantie seront effectuées par nos centres de réparation ou nos réparateurs autorisés. Pour planifier un service en ligne, rendez-vous sur **Electromenagersge.ca/fr/soutien/demande-de-service** ou appelez le **800.561.3344**. Veuillez fournir le numéro de série et le numéro de modèle lorsque vous appelez pour obtenir le service.

Pour le diagnostic, la réparation de votre appareil peut nécessiter l'utilisation du port de données embarqué. Celui-ci permet au technicien de réparation GE Appliances de diagnostiquer rapidement des problèmes avec votre appareil. Il permet également à GE Appliances d'améliorer ses produits en fournissant à ces derniers des informations sur votre appareil. Si vous ne voulez pas que les données de votre appareil soient envoyées à GE Appliances, veuillez demander à votre technicien de NE PAS soumettre les données à GE Appliances pendant la réparation.

Pendant la période de :	Nous remplacerons :
Un an À compter de la date d'achat d'origine	Toute pièce de la sècheuse qui se révèle défectueuse en raison d'un vice de matériaux ou de fabrication. Au cours de cette garantie limitée d'un an , nous fournirons également, sans frais , les pièces et la main-d'œuvre pour remplacer la pièce défectueuse.

Ce qui n'est pas couvert :

- Toute visite à votre domicile pour vous expliquer le fonctionnement de l'appareil.
- L'installation, la livraison ou l'entretien inadéquats de l'appareil.
- Toute défectuosité du produit attribuable à une utilisation abusive ou inadéquate, s'il a été utilisé à toute autre fin que celle pour laquelle il a été conçu, ou s'il a été utilisé à des fins commerciales.
- Le remplacement des fusibles ou le réenclenchement des disjoncteurs de votre domicile.
- Les produits qui ne sont pas défectueux ou brisés, ou qui fonctionnent tel que décrit dans le Manuel de l'utilisateur.
- Tout dommage au produit attribuable à un accident, un incendie, une inondation ou une catastrophe naturelle.
- Tout dommage accessoire ou indirect, causé par des défaillances possibles de l'appareil.
- Les défectuosités ou les dommages causés par une utilisation de l'appareil à des températures situées sous le point de congélation.
- Tout dommage causé après la livraison.
- Tout produit auquel il n'est pas possible d'accéder pour effectuer les réparations nécessaires.

EXCLUSION DES GARANTIES IMPLICITES :

Votre seul et unique recours est de faire réparer le produit dans le cadre de cette garantie limitée. Toute garantie implicite, incluant la garantie de qualité marchande ou d'adaptabilité du produit à un usage particulier, est limitée à un an ou à la période la plus courte autorisée par la loi.

Agrafez le reçu d'achat ici. Pour obtenir le service sous garantie, vous devrez fournir la preuve de l'achat original.

Cette garantie limitée est offerte à l'acheteur initial, ainsi qu'à tout propriétaire subséquent d'un produit acheté au Canada en vue d'une utilisation domestique au Canada. Si le produit se situe dans une zone où aucun réparateur agréé par GE Appliances n'est disponible, vous devrez peut-être assumer les frais de déplacement de celui-ci ou apporter le produit à un atelier de réparation agréé par GE Appliances.

Dans certains États ou province, il est interdit d'exclure ou de limiter les dommages indirects ou accessoires. Il est alors possible que les limitations ou exclusions ci-dessus ne s'appliquent pas dans votre cas. La présente garantie limitée vous confère des droits juridiques spécifiques. Vous pouvez bénéficier d'autres droits, qui varient d'un État ou d'une province à l'autre. Pour connaître les droits dont vous bénéficiez, communiquez avec le bureau des Relations avec les consommateurs de votre région ou de votre province.

Garant : MC Commercial Inc., Burlington, ON, L7R 5B6

Soutien au consommateur

Site Web de GE Appliances

Vous avez une question ou vous avez besoin d'aide pour votre appareil électroménager? Visitez le site Web de GE Appliances 24 heures par jour, tous les jours de l'année! Vous pouvez aussi y trouver d'autres formidables produits GE Appliances et tirer avantage de tous nos services d'assistance en ligne. Au Canada : ElectromenagersGE.ca/fr.

Enregistrez votre électroménager

Enregistrez votre nouvel appareil en ligne au moment qui vous convient le mieux! L'enregistrement de votre produit dans les délais prescrits permet une meilleure communication et un service rapide, selon les modalités de votre garantie, si besoin est. Vous pouvez également envoyer par courrier la carte d'enregistrement pré-imprimée qui se trouve dans l'emballage de votre appareil.

Au Canada : Prodsupport.mabe.ca/crm/Products/ProductRegistration.aspx.

Service de réparation

Un service de réparation expert GE Appliances se trouve à quelques pas de chez vous. Rendez-vous sur notre site et programmez, à votre convenance, une visite de réparation à n'importe quel jour de l'année.

Au Canada : electromenagersge.ca/fr/soutien/demande-de-service ou composez le 800.561.3344.

Prolongation de garantie

Procurez-vous une prolongation de garantie GE Appliances et informez-vous des rabais spéciaux en vigueur pendant la durée de votre garantie. Vous pouvez vous la procurer en ligne en tout temps. Les services GE Appliances seront toujours disponibles après l'expiration de la garantie.

Au Canada : electromenagersge.ca/fr/soutien/achat-d-une-garantie-prolongee ou composez le 866.277.9842.

Connectivité à distance

Pour de l'assistance concernant la connectivité au réseau sans fil (pour les modèles équipés de cette fonction), visitez notre site Web au electromenagersge.ca/fr/nouvelles-et-promotions/nouveautes/wifi-connect/ ou composez le 800.220.6899.

Pièces et accessoires

Les personnes ayant les compétences requises pour réparer elles-mêmes leurs appareils peuvent recevoir directement à la maison des pièces ou accessoires (les cartes VISA, MasterCard et Discover sont acceptées). Commandez en ligne 24 heures par jour.

Au Canada : Electromenagersge.ca/fr/produits/filtres-et-accessoires ou composer le 800.661.1616.

Les instructions contenues dans le présent manuel comportent des procédures que tout utilisateur peut effectuer. Les autres types de réparation doivent généralement être confiés à un technicien qualifié. Utilisez de prudence : une réparation ou un entretien mal effectués peuvent rendre l'utilisation de l'appareil dangereuse.

Communiquez avec nous

Si vous n'êtes pas satisfait du service après-vente de GE Appliances, communiquez avec nous depuis notre site Web en fournissant tous les détails dont votre numéro de téléphone, ou écrivez à :

Au Canada : Director, Consumer Relations, MC COMMERCIAL INC. | Suite 310, 1 Factory Lane | Moncton, N.B. E1C 9M3
electromenagersge.ca/fr/contactez-nous ou composez le 877.994.5366