

Installation Instructions

Drain Pump Kit UPK3

Questions? Call 800.GE.CARES (800.432.2737) or visit our Web site at: GEAppliances.com

BEFORE YOU BEGIN

Read these instructions completely and carefully.

- **IMPORTANT** — Save these instructions for local inspector's use.
- **IMPORTANT** — Observe all governing codes and ordinances.
- **Note to Installer** — Be sure to leave these instructions with the Consumer.
- **Note to Consumer** — Keep these instructions for future reference.
- **Skill level** — Installation of this appliance requires basic mechanical skills.
- Proper installation is the responsibility of installer.
- Product failure due to improper installation is not covered under the Warranty.

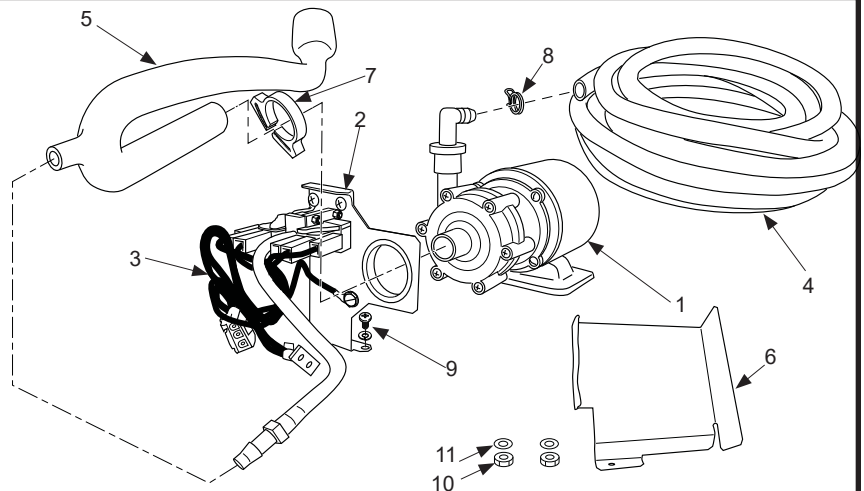
WHAT YOU WILL NEED:

- 3/8" open/box wrench or adjustable wrench
- #2 Phillips screwdriver
- Slip joint pliers
- Side cutting pliers

NOTE: This pump can be installed in a gourmet cube ice machine or a nugget ice machine.

KIT CONTENTS:

- 1 - Pump and motor with check valve
- 2 - Switch mounting bracket assembled to switch assembly
- 3 - Wire harness
- 4 - Discharge tubing (clear)
- 5 - Drain tube (white preformed)
- 6 - Stainless steel shield (for use in cube models only)
- 7 - Snap fit clamp
- 8 - Hose clamp
- 9 - 2 Screws with lock washers
- 10- 2 Nuts
- 11- 2 Washers



Installation Instructions

INSTALLING PUMP KIT

1 DISCONNECT ELECTRICAL POWER

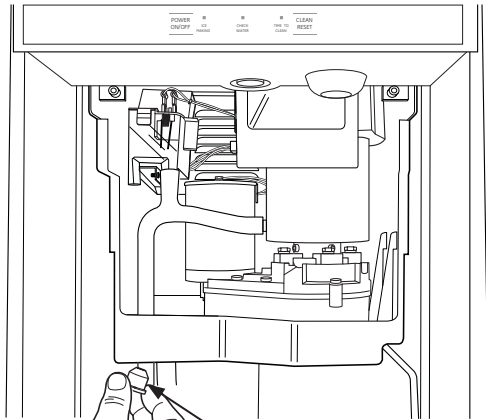
⚠ WARNING Electrical Shock Hazard

Death or serious injury can result from failure to follow these instructions.

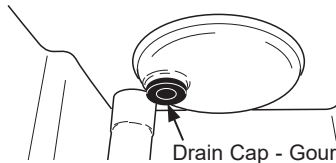
- Service by a qualified service technician only.
- Disconnect power before servicing this product.
- Reconnect all grounding devices after service.
- Replace all parts and panels before operating.

2 REMOVE BACK PANEL

- A. Remove all ice if applicable.
- B. Drain reservoir by removing reservoir drain cap. Replace cap when water has drained.



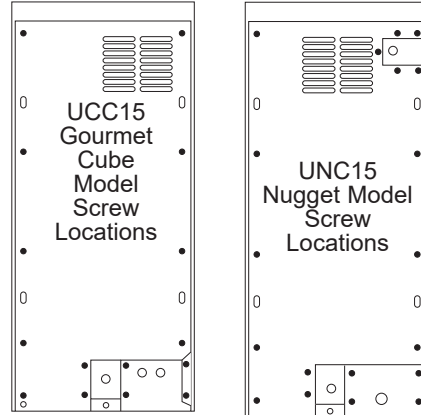
Drain Cap - Nugget Model



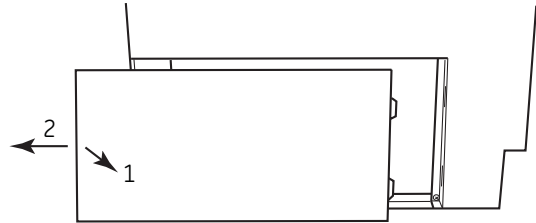
Drain Cap - Gourmet Cube Model

2 REMOVE BACK PANEL (Cont.)

- C. Remove the screws from the back panel (19 for gourmet cube models; 15 for nugget models).

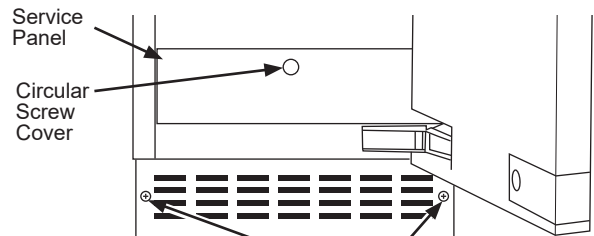


- D. Remove the side service panel. Pull out on the left side (1) and back (2) to remove.



3 REMOVE FRONT PANELS

- A. Open the ice machine door all the way.
- B. Remove the Service Panel by first removing the Circular Screw Cover and then the screw.
- C. Remove the Kickplate by removing the 2 screws securing it to the base.



(Gourmet Cube Machine Shown)

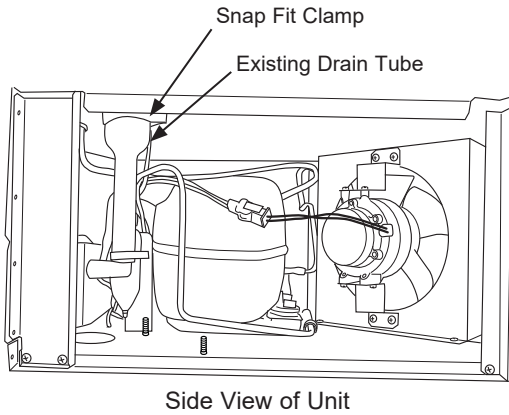
Kickplate Screws

Installation Instructions

INSTALLING PUMP KIT (Continued)

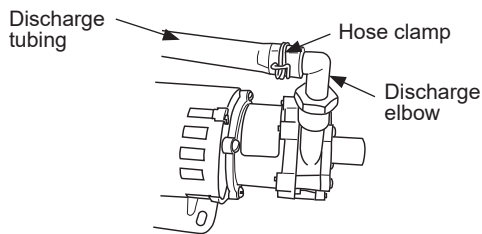
4 REMOVE EXISTING DRAIN TUBE

Remove the existing drain tube. The drain tube is the white tube with a white snap fit clamp on it in the upper left hand corner of the side service panel access area. Save the snap fit clamp. It will be used to install the new drain tube.

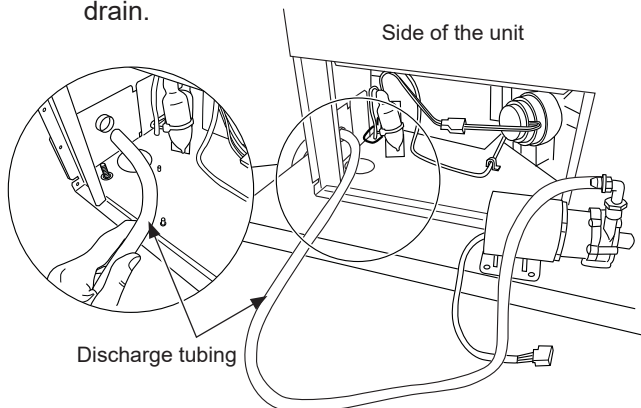


5 INSTALL THE PUMP KIT

A. Uncoil the 10-foot long discharge tubing (clear). Push one end completely onto the barbed discharge elbow of the pump and securely fasten it with the small metal hose clamp. Use pliers to open the hose clamp.

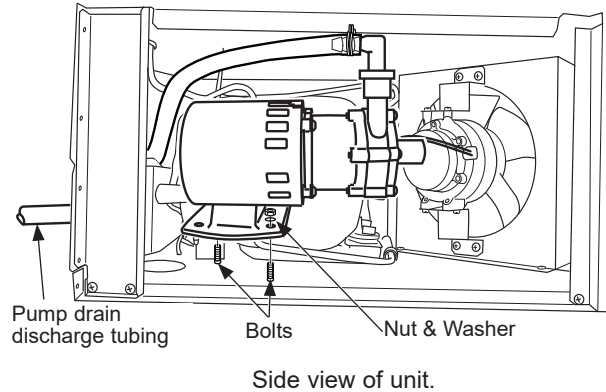


B. Route the other end of the discharge tubing through the routing panel in the back of the unit. Put the end of the discharge tube into a drain.

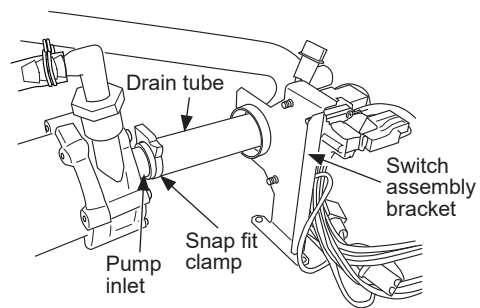


5 INSTALL THE PUMP KIT (Cont.)

C. Place the pump over the bolts located on the base of the ice machine and secure with the two nuts and washers provided in the kit.

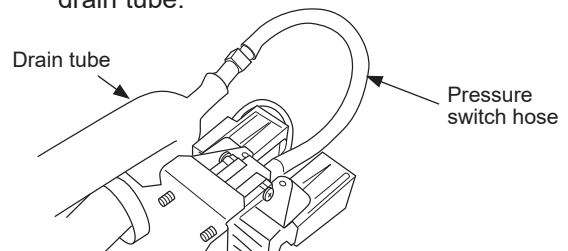


D. Route the straight portion of drain tube through the hole in switch assembly bracket.

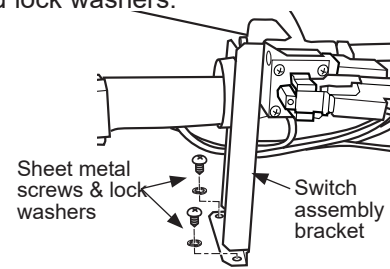


E. Connect drain tube to pump inlet and secure with the white snap fit clamp from the kit.

F. Connect the pressure switch hose to the drain tube.



G. Mount the switch assembly bracket to the base using two provided sheet metal screws and lock washers.

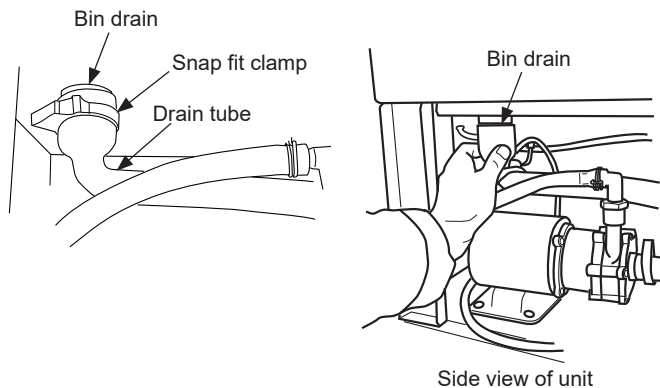


Installation Instructions

INSTALLING PUMP KIT (Continued)

5 INSTALL THE PUMP KIT (Cont.)

- H. Trace the black and white power cord from the switch assembly to the black and white power cord coming from the unit near the compressor. Make sure that the wires lay on the left side of the pump if you are facing the unit from behind. Unplug the current black and white wire's connection. Plug the black and white wire's connector from the unit into the black and white connector from the switch assembly.
- I. Repeat with the red and white connections. It is not necessary to replace the wire tie that is removed to disconnect the connector. Connect the 3-pin connector from the switch assembly bracket to the 3-pin connector on the pump.
- J. Refer to the unit's wiring diagram and re-check all electrical connections for proper placement.
- K. Connect drain tube to bin drain, and secure with the snap fit clamp reserved from removing the old drain tube.

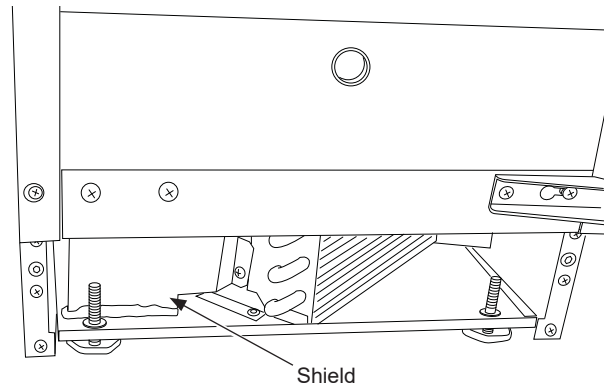


6 FLUSH OUT THE DRAIN TUBE

- A. Restore power to the unit.
- B. With the unit still OFF, pour several quarts of water into the bin. The drain pump should turn on and pump the water out of the bin, cycling on and off several times during the process. Pump cycling is normal since the pump-out rate of the drain pump is greater than the rate of drain through the bin.
- C. While the pump is discharging water, **THOROUGHLY CHECK THE ENTIRE DRAIN SYSTEM FOR LEAKS.**

7 GOURMET CUBE ICE MACHINE ONLY

Attach stainless steel shield to side of condenser shroud using provided screws.



8 FINALIZE INSTALLATION

- A. Re-install all panels and covers.
- B. Re-install unit into built-in or free-standing location. **ENSURE THAT NO KINKS OCCUR IN WATER INLET OR DRAIN TUBING.** Double-check for leaks!
- C. Restore potable water supply and restart the unit. Check unit to ensure proper operation and to allow a final check for leaks of any kind.

Instructions d'installation

Ensemble de pompe de vidange UPK3

Des questions? Composez le 800.GE.CARES (800.561.3344) ou visitez notre site Web sur :
Electromanagersge.ca

AVANT DE COMMENCER

Veuillez lire toutes ces instructions attentivement.

- **IMPORTANT** — Conservez ces instructions à l'usage de l'inspecteur local.
- **IMPORTANT** — Observez tous les codes et décrets en vigueur
- **Note à l'installateur** — Assurez-vous de laisser ces instructions au consommateur.
- **Note au consommateur** — Conservez ces instructions pour consultation ultérieure.
- **Niveau de compétence** — L'installation de cet appareil exige des compétences de base en mécanique.
- La responsabilité d'une installation adéquate relève de l'installateur.
- La garantie ne couvre pas les défauts du produit causés par une installation inadéquate.

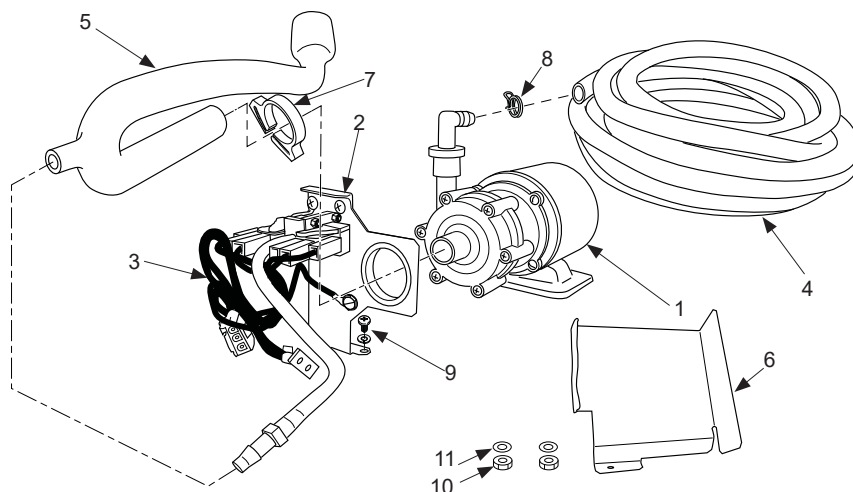
CE DONT VOUS AUREZ BESOIN :

- Clé ouverte/polygonale 3/8 po ou clé réglable
- Tournevis Phillips no 2
- Pince à joint coulissant
- Pince coupante de côté

NOTA : Cette pompe peut être installée dans une machine produisant des glaçons en forme de cubes gourmets ou de pépites.

L'ENSEMBLE COMPREND :

- 1 - Pompe et moteur avec clapet antiretour
- 2 - Support de montage d'interrupteur assemblé avec l'interrupteur
- 3 - Faisceau de fils
- 4 - Tube de vidange (transparent)
- 5 - Tube de vidange (préformé blanc)
- 6 - Écran en acier inoxydable (pour modèles produisant des cubes seulement)
- 7 - Bride encliquetable
- 8 - Bride de tuyau
- 9 - Deux (2) vis avec rondelles freins
- 10- Deux (2) écrous
- 11- Deux (2) rondelles



Instructions d'installation

INSTALLATION DE L'ENSEMBLE DE POMPE

1 DÉBRANCHER L'ALIMENTATION ÉLECTRIQUE

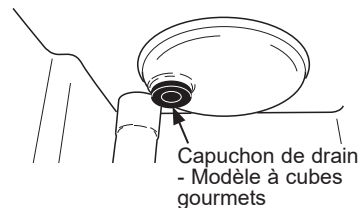
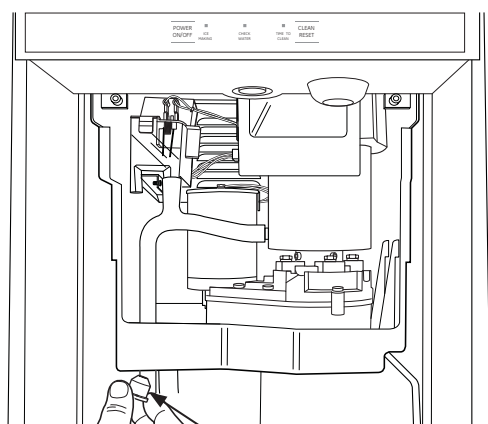
⚠ AVERTISSEMENT Risque

d'électrocution

- L'omission d'observer ces instructions peut causer des blessures sévères, voire fatales.
- L'appareil doit être réparé par un technicien qualifié seulement.
- Débranchez l'alimentation électrique avant de réparer ce produit.
- Rebranchez tous les dispositifs de mise à la terre après la réparation.
- Remettez en place toutes les pièces et tous les panneaux avant l'utilisation.

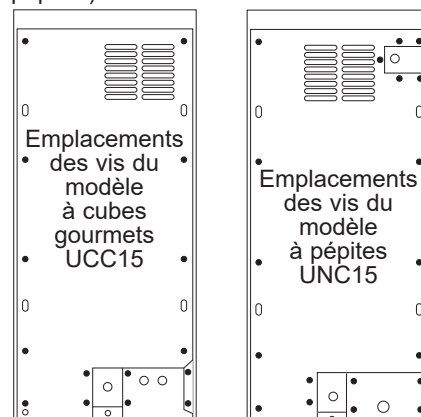
2 ENLEVER LE PANNEAU ARRIÈRE

- A. Enlevez toute la glace s'il y a lieu.
- B. Vidangez le réservoir en retirant le capuchon de drain du réservoir. Remplacez le capuchon une fois l'eau vidangée.

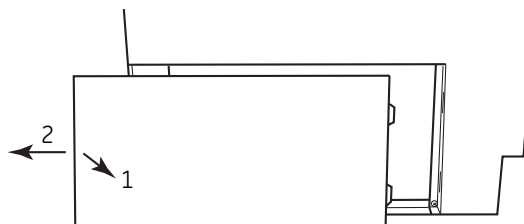


2 ENLEVER LE PANNEAU ARRIÈRE (suite)

- C. Enlevez les vis du panneau arrière (19 pour le modèle à cubes gourmets; 15 pour le modèle à pépites).

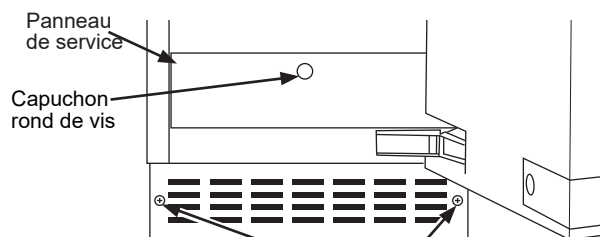


- D. Enlevez le panneau de service latéral. Tirez sur le côté gauche (1) et l'arrière (2) pour le retirer.



3 ENLEVER LES PANNEAUX FRONTAUX

- A. Ouvrez la porte de la machine à glaçons jusqu'au bout.
- B. Retirez le panneau de service en retirant d'abord le capuchon rond de vis puis la vis.
- C. Enlevez le coup-de-pied en ôtant les deux vis qui le fixent sur la base.



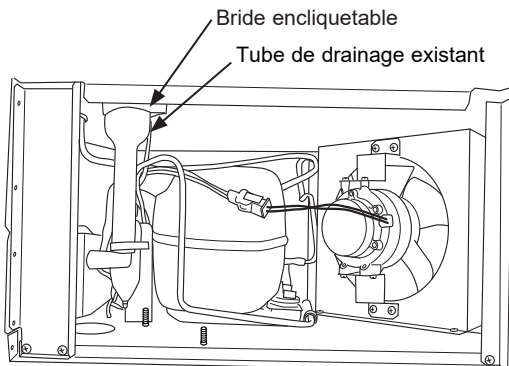
(Machine à cubes
gourmets illustrée)

Instructions d'installation

INSTALLATION DE L'ENSEMBLE DE POMPE (suite)

4 ENLEVER LE TUYAU DE VIDANGE EXISTANT

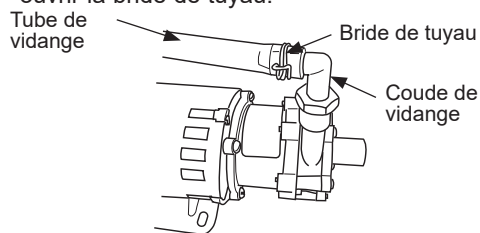
Retirez le tube d'écoulement existant. Le tube d'écoulement est le tube blanc avec une bride encliquetable blanche situé sur le coin supérieur gauche de la zone d'accès du panneau de service latéral. Conservez la bride encliquetable, car elle sera utilisée pour installer le nouveau tube d'écoulement.



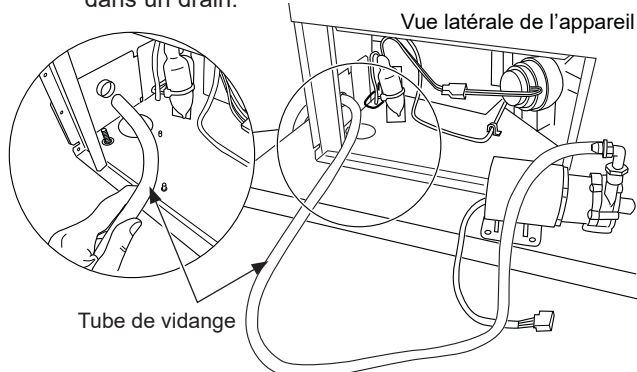
Vue latérale de l'appareil

5 INSTALLER L'ENSEMBLE DE POMPE

A. Déroulez le tube de vidange (transparent) de 3 mètres (10 pi) de long. Poussez totalement une extrémité sur le coude de vidange cannelé de la pompe et fixez-la à l'aide de la petite bride de tuyau métallique. Servez-vous d'une pince pour ouvrir la bride de tuyau.

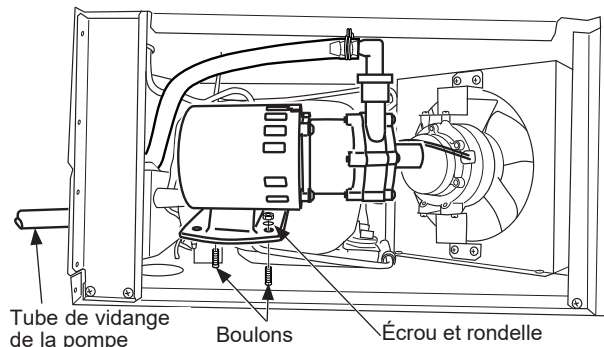


B. Faire passer l'autre extrémité du tube de vidange à travers le panneau de guidage à l'arrière de l'appareil. Placez l'extrémité du tube de vidange dans un drain.



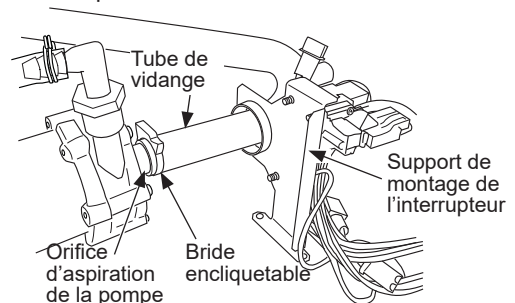
5 INSTALLER L'ENSEMBLE DE POMPE (suite)

C. Placez la pompe par-dessus les boulons situés sur la base de la machine à glaçons et fixez-la à l'aide des deux écrous et des rondelles fournis dans l'ensemble.



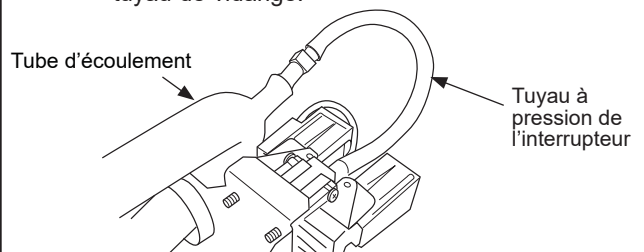
Vue latérale de l'appareil

D. Acheminez la partie droite du tube de vidange à travers le trou du support de montage de l'interrupteur.

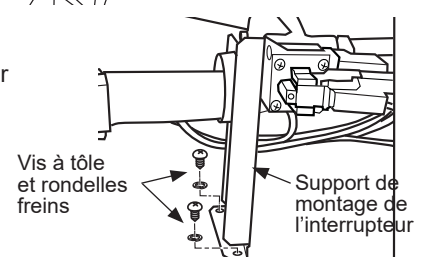


E. Raccordez le tube de vidange à l'orifice d'aspiration de la pompe et fixez-le à l'aide de la bride encliquetable blanche fournie dans l'ensemble.

F. Raccordez le tuyau à pression de l'interrupteur au tuyau de vidange.



G. Montez le support de l'interrupteur sur la base à l'aide des deux vis à tôle et des rondelles freins fournies.

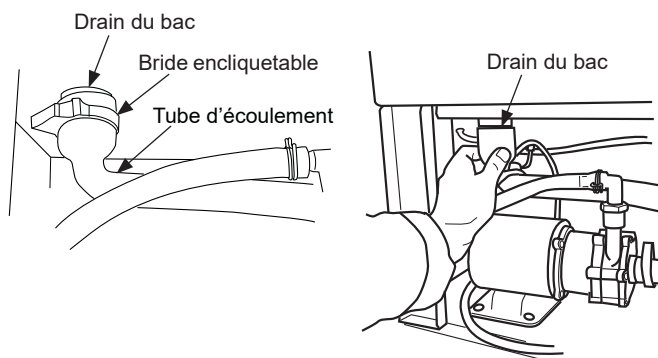


Instructions d'installation

INSTALLATION DE L'ENSEMBLE DE POMPE (suite)

5 INSTALLER L'ENSEMBLE DE POMPE (suite)

- H. Acheminez le cordon d'alimentation noir et blanc de l'interrupteur jusqu'au cordon d'alimentation noir et blanc de l'appareil près du compresseur. Assurez-vous que les fils reposent du côté gauche de la pompe lorsque vous regardez l'appareil depuis l'arrière. Débranchez la connexion du fil de courant noir et blanc. Branchez le connecteur du fil noir et blanc de l'appareil sur le connecteur noir et blanc de l'interrupteur.
- I. Répétez la manoeuvre pour les connexions rouge et noir. Il n'est pas nécessaire de remplacer l'attache de câble enlevée pour débrancher le connecteur. Branchez le connecteur à 3 broches du support de montage de l'interrupteur dans le connecteur à 3 broches de la pompe.
- J. Reportez-vous au schéma de câblage de l'appareil et revérifiez que toutes les connexions électriques sont bien à leur place.
- K. Raccordez le tube d'écoulement au drain du bac et fixez-le avec la bride encliquetable conservée lors du retrait du tube d'écoulement usé.



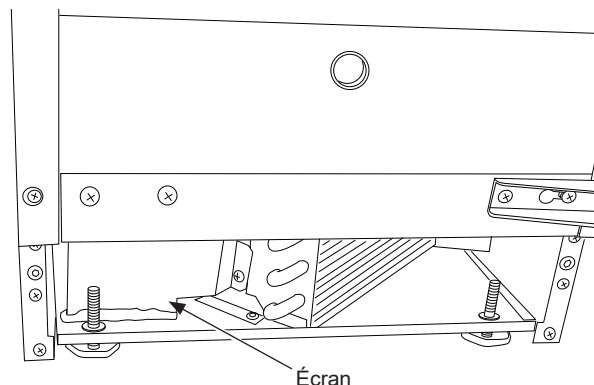
Vue latérale de l'appareil

6 RINCER LE TUYAU DE VIDANGE

- A. Rétablissez l'alimentation électrique à l'appareil.
- B. L'appareil toujours en position OFF (Arrêt), versez plusieurs litres d'eau dans le bac. La pompe de vidange devrait se mettre en marche et vidanger l'eau du bac, s'arrêtant et redémarrant plusieurs fois pendant le processus. Le cycle arrêt-redémarrage de la pompe est normal puisque le débit de la pompe est supérieur au débit de vidange du bac.
- C. Pendant que la pompe évacue l'eau, VÉRIFIEZ ATTENTIVEMENT QUE L'ENSEMBLE DU SYSTÈME EST EXEMPT DE FUITES.

7 MACHINE À CUBES GOURMETS SEULEMENT

Fixez l'écran en acier inoxydable sur le côté de l'enveloppe du condensateur à l'aide des vis fournies.



8 TERMINER L'INSTALLATION

- A. Réinstallez tous les panneaux et couvercles.
- B. Réinstallez l'appareil dans son armoire ou en position indépendante. ASSUREZ-VOUS QU'AUCUN PLI NE RESTREINT LE TUBE D'ADMISSION D'EAU OU LE TUYAU DE VIDANGE. Vérifiez doublement l'absence de fuites!
- C. Rétablissez l'alimentation en eau potable et redémarrez l'appareil. Assurez-vous du bon fonctionnement de l'appareil et de l'absence de fuites dans le système.

Instrucciones de Instalación

Kit de la Bomba de Desagüe UPK3

¿Preguntas? Llame a 800.GE.CARES (800.432.2737) o visite nuestro sitio web en: GEAppliances.com

ANTES DE COMENZAR

Lea estas instrucciones en su totalidad y atentamente.

- **IMPORTANTE** – Conserve estas instrucciones para uso del inspector local.
- **IMPORTANTE** – Cumpla con todos los códigos y ordenanzas gubernamentales.
- **Nota para el Instalador** – Asegúrese que el Comprador conserve estas instrucciones.
- **Nota para el Consumido** – Guarde estas instrucciones para referencia futura.
- Nivel de habilidad – La instalación de este dispositivo requiere un nivel básico de habilidades mecánicas.
- La correcta instalación del producto es responsabilidad del instalador.
- Si se producen fallas en el producto debido a una instalación inadecuada la Garantía no cubrirá las mismas.

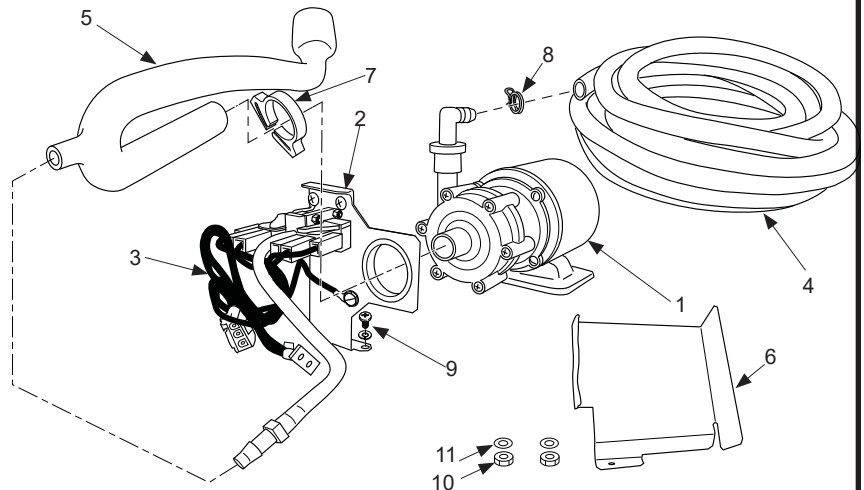
QUÉ NECESITARÁ:

Llave abierta/de caja de 3/8" o llave de ajuste
Destornillador Phillips n°2
Pinza de corte
Pinza de corte lateral

NOTA: Esta bomba puede ser instalada en una máquina de hielo para cubos gourmet o en una máquina de hielo en pepitas.

CONTENIDOS DEL KIT:

- 1 - Bomba y motor con válvula de control
- 2 - Soporte de montaje del interruptor ensamblado para ensambles con interruptor
- 3 - Arnés cableado
- 4 - Tubería de descarga (clara)
- 5 - Tubo de desagüe (premoldeada blanca)
- 6 - Escudo de acero inoxidable (para uso en modelos para cubos únicamente)
- 7 - Abrazadera de ajuste
- 8 - Abrazadera de la manguera
- 9 - 2 Tornillos con arandelas de bloqueo
- 10- 2 Tuercas
- 11- 2 Arandelas



Instrucciones de Instalación

INSTALACIÓN DEL KIT DE LA BOMBA

1 DESCONECTE LA CORRIENTE

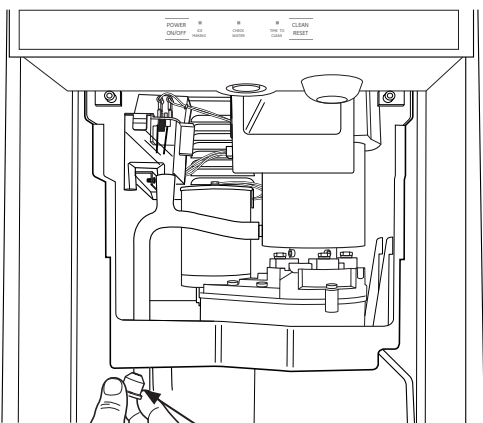
⚠ ADVERTENCIA Riesgo de Descarga Eléctrica

Si no se siguen estas instrucciones, se podrá producir la muerte o lesiones graves.

- El servicio técnico sólo debe ser realizado por un técnico calificado.
- Desconecte la corriente antes de realizar el servicio técnico de este producto.
- Luego del servicio técnico, vuelva a conectar todos los dispositivos de conexión a tierra.
- Reemplace todas las piezas y paneles antes de utilizar.

2 RETIRO DEL PANEL TRASERO

- A. Retire todo el hielo, si es necesario.
- B. Drene el depósito retirando la tapa de desagüe del mismo. Reemplace la tapa una vez drenada el agua.



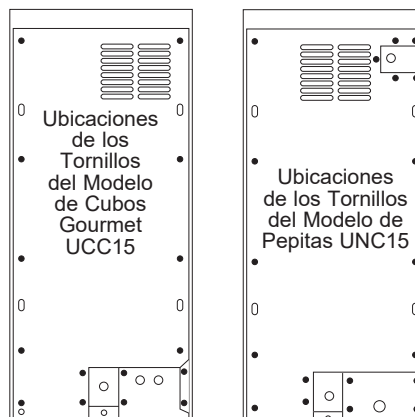
Tapa de Desagüe – Modelo de Pepitas



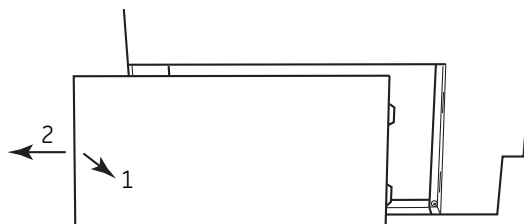
Tapa de Desagüe – Modelo de Cubos Gourmet

2 RETIRO DEL PANEL TRASERO (Cont.)

- C. Retire los tornillos del panel trasero (19 para modelos de cubos gourmet; 15 para modelos de pepitas;).

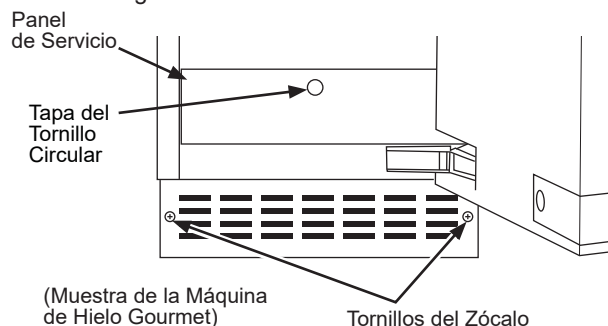


- D. Retire el panel de servicio lateral. Empuje del lado izquierdo (1) y hacia atrás (2) para retirar.



3 RETIRO DE LOS PANELES LATERALES

- A. Abra la puerta de la máquina de hielos completamente.
- B. Retire el Panel de Servicio retirando primero la Tapa del Tornillo Circular y luego el tornillo.
- C. Retire el zócalo retirando los 2 tornillos que lo aseguran a la base.



(Muestra de la Máquina de Hielo Gourmet)

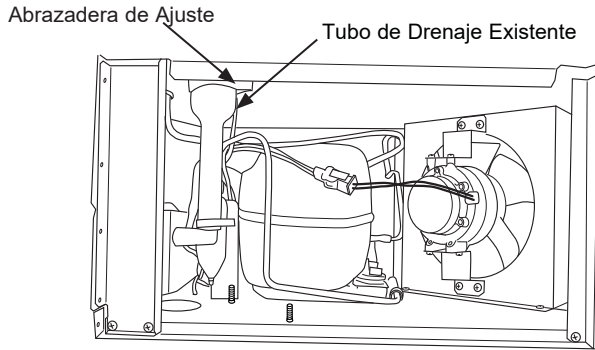
Tornillos del Zócalo

Instrucciones de Instalación

INSTALLATION DE L'ENSEMBLE DE POMPE (suite)

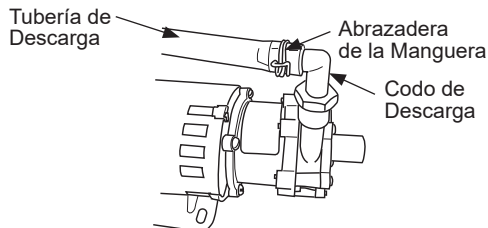
4 RETIRO DE LA MANGUERA DE DESAGÜE EXISTENTE

Retire el tubo de desagüe existente. El tubo de desagüe es el tubo blanco con la abrazadera de ajuste a presión blanca sobre éste, que se encuentra en la esquina superior izquierda al costado del área de acceso al panel de servicio. Guarde la abrazadera de ajuste a presión. La misma será usada para instalar el nuevo tubo de desagüe.

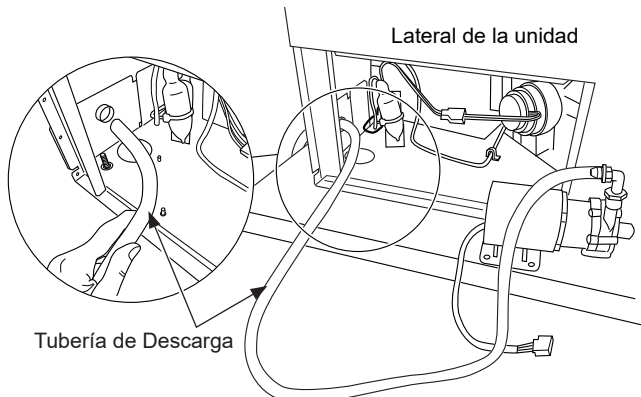


5 INSTALACIÓN DEL KIT DE LA BOMBA

A. Desenrolle el tubo de descarga de 10 pies de longitud. Presione un extremo completamente sobre el codo de descarga con púas de la bomba y de forma segura ajuste el mismo con la abrazadera pequeña de la manguera metálica. Use la pinza para abrir la abrazadera de la manguera. open the hose clamp.

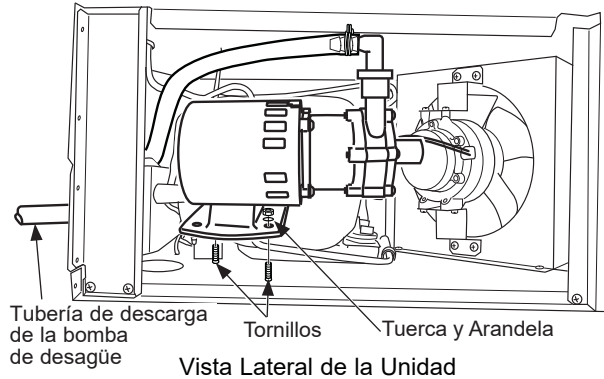


B. Haga que el otro extremo de la tubería de descarga recorra el panel trazado en la parte trasera de la unidad. Coloque el extremo de la tubería de descarga en un desagüe.

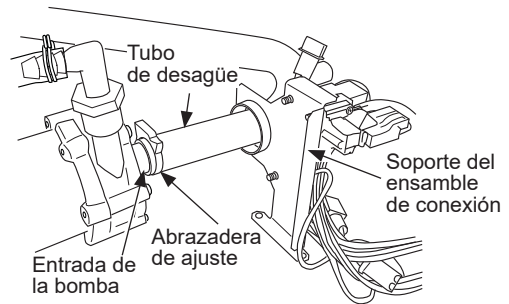


5 INSTALACIÓN DEL KIT DE LA BOMBA (Cont.)

C. Coloque la bomba sobre los tornillos ubicados en la base de la máquina de hielo y asegure los mismos con dos tuercas y arandelas provistas en el kit.

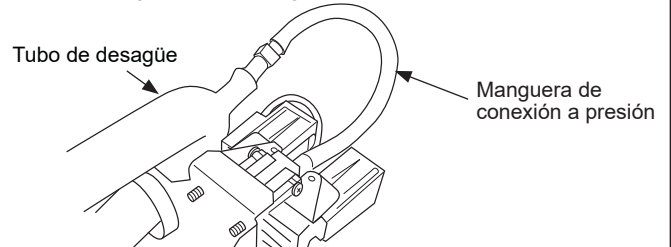


D. Haga que la parte recta del tubo de desagüe pase a través del agujero en el soporte del ensamble de conexión.

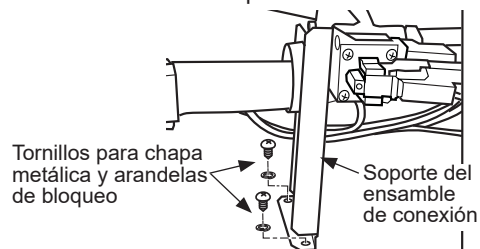


E. Conecte el tubo de desagüe a la entrada de la bomba y asegure el mismo con la abrazadera de ajuste Blanca del kit.

F. Conecte la manguera de conexión a presión a la manguera de desagüe



G. Monte el soporte del ensamble de conexión a la base usando dos tornillos metálicos provistos y arandelas de bloqueo.

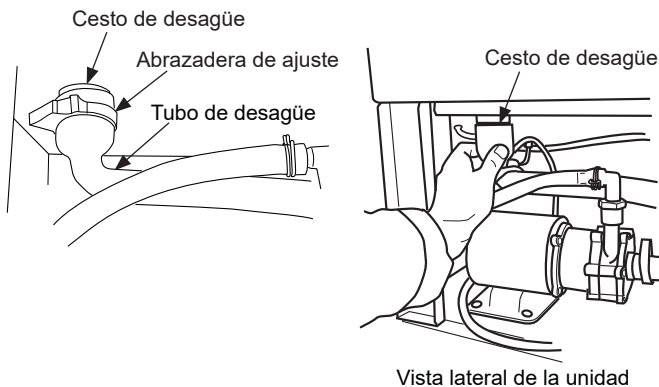


Instrucciones de Instalación

INSTALACIÓN DEL KIT DE LA BOMBA (Cont.)

5 INSTALACIÓN DEL KIT DE LA BOMBA (Cont.)

- H. Trace el recorrido del cable negro y del blanco desde el ensamble de conexión hasta el cable negro y blanco que vienen desde la unidad cerca del compresor. Asegúrese de que los cables se apoyen sobre el lado izquierdo de la bomba, si usted está frente a la parte trasera de la unidad. Desenchufe la conexión del cable de corriente negro y blanco. Enchufe el conector del cable negro y blanco desde la unidad en el conector negro y blanco del ensamble de conexión.
- I. Repita este paso con las conexiones del rojo y blanco. No es necesario reemplazar el nudo del cable que es retirado para desconectar el conector. Conecte el conector de 3 clavijas desde la ficha del interruptor al conector de 3 clavijas de la bomba.
- J. Consulte el diagrama de cableado de la unidad y vuelva a controlar las conexiones eléctricas para una correcta ubicación.
- K. Conecte el tubo de desagüe con el cubo de desagüe y asegure el mismo con una abrazadera de ajuste reservada luego del retiro de la manguera de desagüe anterior.

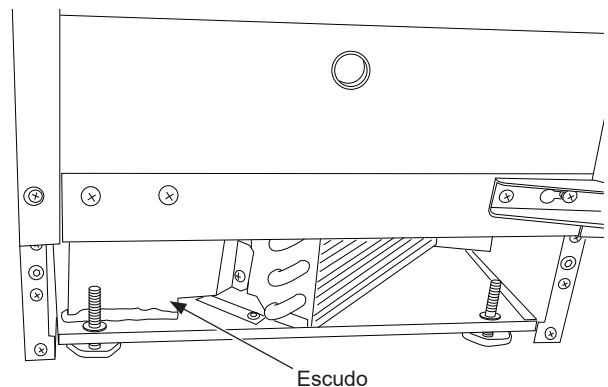


6 PURGA DE LA MANGUERA DE DESAGÜE

- A. Reinicie la corriente en la unidad.
- B. Con la unidad aún en OFF (Apagado), vierta varios cuartos de agua en el cesto. La bomba de drenaje se deberá activar y eliminar el agua del cesto, realizando ciclos de encendido y apagado varias veces durante el proceso. El ciclo de la bomba es normal ya que el promedio de emisión de la bomba de desagüe es mayor al promedio del desagüe a través del cesto.
- C. Mientras que la bomba descarga agua, **CONTROLE DE FORMA CUIDADOSA QUE NO HAYA PÉRDIDAS EN TODO EL SISTEMA DE DESAGÜE.**

7 MÁQUINA DE HIELO DE CUBOS GOURMET ÚNICAMENTE

Adhiera el escudo de acero inoxidable al costado del protector del condensador usando los tornillos provistos.



8 FINALIZACIÓN DE LA INSTALACIÓN

- A. Vuelva a instalar los paneles y protectores.
- B. Vuelva a instalar la unidad en la ubicación empotrada o con pedestal. **ASEGÚRESE DE QUE NO HAYA BLOQUEOS EN LA ENTRADA O AGUA NI EN LA TUBERÍA DE DESAGÜE.** ¡Realice un doble control de pérdidas!
- C. Reestablezca el suministro de agua potable y reinicie la unidad. Controle la unidad a fin de asegurar un funcionamiento adecuado y para realizar un control final de pérdidas de cualquier tipo.