



avec congélateur en bas RÉFRIGÉRATEUR

MESURES DE SÉCURITÉ3

UTILISATION DU RÉFRIGÉRATEUR

Commandes5

Tablettes et bacs6

Balconnets.....7

Tiroirs de congélateur7

ENTRETIEN ET NETTOYAGE...8

INSTRUCTIONS D'INSTALLATION

Préparation à l'installation du réfrigérateur10

Inversion de l'ouverture des portes 11

DÉPANNAGE

Bruits normaux de fonctionnement13

Conseils de dépannage.....14

GARANTIE LIMITÉE15

SOUTIEN AU CONSOMMATEUR.....16

MANUEL D'UTILISATION ET INSTRUCTIONS D'INSTALLATION

GBE17HYRFS

FRANÇAIS

Écrivez ici le numéro de modèle et le numéro de série :

Modèle # _____

Série # _____

Vous les trouvez sur une étiquette dans le coin supérieur gauche du compartiment réfrigérateur.

NOUS VOUS REMERCIONS D'ACCUEILLIR GE APPLIANCES CHEZ VOUS

Que vous ayez grandi avec GE Appliances ou qu'il s'agisse de votre première acquisition, nous sommes heureux de vous accueillir dans notre famille.

Nous sommes fiers du savoir-faire, de l'innovation et de l'esthétique qui composent chaque appareil GE Appliances, et nous pensons que vous le serez aussi. Dans cette optique, nous vous rappelons que l'enregistrement de votre électroménager vous assure la communication de renseignements importants sur le produit et la garantie lorsque vous en avez besoin.

Enregistrez votre électroménager GE en ligne dès maintenant. Des sites Web et des numéros de téléphone utiles figurent dans la section Soutien au consommateur de ce manuel d'utilisation. Vous pouvez aussi poster la fiche de garantie pré-imprimée incluse dans l'emballage.



GE APPLIANCES

INFORMATION DE SÉCURITÉ IMPORTANTES

LISEZ TOUTES LES DIRECTIVES AVANT D'UTILISER L'APPAREIL

⚠ AVERTISSEMENT

Pour réduire le risque d'incendie, d'explosion, de choc électrique ou de blessures lorsque vous utilisez votre réfrigérateur, veuillez suivre ces consignes de sécurité :

- Ce réfrigérateur doit être correctement installé conformément aux instructions d'installation avant toute utilisation.
- Débranchez le réfrigérateur avant d'effectuer une réparation, de remplacer une ampoule ou de le nettoyer.
Remarque : L'alimentation du réfrigérateur ne peut être déconnectée par aucune des fonctions sur le panneau de commande.
Remarque : Les réparations doivent être effectuées par un professionnel qualifié.
- Remettez toutes les pièces et panneaux en place avant d'utiliser l'appareil.
- Abstenez-vous d'entreposer ou d'utiliser de l'essence ou d'autres vapeurs et liquides inflammables aux alentours de cet électroménager ou d'autres appareils.
- N'entreposez pas dans cet électroménager des substances explosives telles que des bombes aérosols qui contiennent un gaz propulseur.
- N'utilisez pas un cordon de rallonge.
- Afin de prévenir les risques d'asphyxie et d'enfermement des enfants, enlevez les portes des compartiments réfrigérateur et congélateur avant de mettre le réfrigérateur au rebut ou d'en cesser l'usage.
- Afin de prévenir les accidents graves ou la mort, les enfants ne doivent pas se tenir ni jouer dans ou sur l'électroménager.
- Les enfants et les personnes dont les capacités sont réduites sur le plan physique, sensoriel ou mental, ou qui manquent d'expérience ou de connaissances, peuvent utiliser cet électroménager seulement si elles sont surveillées ou ont reçues des consignes de sécurité sur son usage et les risques y sont associés.
- Cet électroménager est conçu pour une utilisation domestique et applications similaires : salle du personnel dans une usine, un bureau ou d'autres lieux de travail; maison de ferme; clients dans un hôtel, un motel, un gîte touristique et d'autres lieux résidentiels; approvisionnement et applications similaires non reliées au commerce de détail.
- N'appliquez pas de nettoyants corrosifs sur le réfrigérateur. Certains nettoyants endommagent le plastique et peuvent ainsi causer le détachement inopiné de pièces telles que porte ou poignées de porte. Voyez la section Entretien et nettoyage pour des instructions détaillées.

⚠ ATTENTION

Pour réduire le risque de blessures lorsque vous utilisez votre réfrigérateur, veuillez suivre ces consignes de sécurité.

- Ne nettoyez pas les tablettes ou les couvercles en verre avec de l'eau tiède quand ceux-ci sont froids. Les tablettes et couvercles en verre peuvent se casser s'ils sont exposés à des changements soudains de température ou si vous les cognez ou les faites tomber. Le verre trempé est conçu pour se briser en petits morceaux en cas de casse
- Éloignez les doigts des parties du congélateur où l'on peut facilement se pincer : les espaces entre les portes, et entre les portes et les placards sont toujours étroits. Soyez prudent lorsque vous fermez les portes en présence d'enfants.
- Ne touchez pas les surfaces froides du congélateur lorsque vous avez les mains humides ou mouillées. La peau risque d'adhérer à ces surfaces extrêmement froides.
- Ne recongelez pas les aliments surgelés qui ont complètement dégelé.

⚠ AVERTISSEMENT



RISQUE D'INCENDIE OU D'EXPLOSION Réfrigérant inflammable

Cet appareil contient un gaz réfrigérant avec isobutane aussi connu sous R600a, un gaz naturel à compatibilité élevée avec l'environnement. Il s'agit cependant d'un combustible. Observez les consignes de sécurité ci-dessous afin de réduire le risque de blessure ou de dommage à la propriété.

1. Lors de la manipulation, de l'installation et de l'utilisation de cet appareil, prenez soin de ne pas endommager la tubulure du réfrigérant.
2. L'entretien ou la réparation doivent être effectués par un personnel de service autorisé. Utilisez seulement des pièces de rechange autorisées par le fabricant.
3. Mettez le réfrigérateur au rebut conformément aux réglementations fédérales et locales. Le gaz réfrigérant inflammable et les matériaux d'isolation utilisés dans ce produit requièrent des procédures de mise au rebut spéciales. Communiquez avec les autorités locales compétentes pour la mise au rebut de votre réfrigérateur sans danger pour l'environnement.
4. N'obstruez pas les orifices de ventilation dans les enceintes ou la structure d'encastrement de l'appareil.
5. Pour enlever le givre, grattez à l'aide d'un grattoir ou d'une spatule en plastique ou en bois. N'utilisez pas de pic à glace ou un instrument métallique à bord tranchant pour éviter de perforer la cuve interne du congélateur et la tubulure du gaz réfrigérant derrière cette dernière.
6. N'utilisez pas d'appareils électriques dans le compartiment de rangement des aliments de cet appareil.
7. N'utilisez aucun appareil électrique pour dégivrer votre congélateur.

LIRE ET CONSERVER CES INSTRUCTIONS

INFORMATION DE SÉCURITÉ IMPORTANTES

LISEZ TOUTES LES DIRECTIVES AVANT D'UTILISER L'APPAREIL

INSTALLATION

⚠ AVERTISSEMENT



RISQUE D'INCENDIE OU D'EXPLOSION

Conservez les matériaux et vapeurs inflammables tels que l'essence à l'écart de votre réfrigérateur. Une explosion, un incendie voire la mort pourrait en résulter.

BRANCHEMENTS ÉLECTRIQUES

⚠ AVERTISSEMENT



RISQUE DE CHOC ÉLECTRIQUE

Branchez l'appareil dans une prise triple avec terre.

Ne retirez pas la broche de terre.

N'utilisez pas d'adaptateur.

N'utilisez pas un cordon de rallonge.

Le non-respect de ces instructions peut entraîner des risques d'incendies, des chocs électriques ou la mort.

Ne coupez pas ou n'enlevez pas, sous aucun prétexte, la troisième broche de mise à la terre du cordon d'alimentation. Pour des raisons de sécurité, cet appareil doit être correctement mis à la terre.

Le cordon d'alimentation de cet appareil est équipé d'une fiche à trois broches (pour une mise à la terre) qui s'adapte à la prise de courant standard à 3 broches (pour une mise à la terre) pour minimiser les risques de chocs électriques par cet appareil.

Faites vérifier la prise murale et le circuit électrique par un électricien qualifié pour s'assurer que le système est correctement mis à la terre.

Dans le cas d'une prise biphasée, l'installateur a la responsabilité et l'obligation de la remplacer par une prise triphasée correctement mise à la terre. N'utilisez pas d'adaptateur.

Le réfrigérateur doit toujours être branché à sa propre prise électrique d'une tension nominale correspondant à celle indiquée sur sa plaque signalétique.

Une alimentation électrique à 115 volts CA, 60 Hz, avec un fusible de 15 ou 20 ampères et une mise à la terre est nécessaire. Ceci permet d'obtenir un meilleur rendement et évite de surcharger les circuits électriques du domicile qui risque d'occasionner un incendie en surchauffant.

Ne débranchez jamais le réfrigérateur en tirant sur le cordon d'alimentation. Prenez toujours fermement la fiche en main et tirez pour la sortir de la prise.

Cessez immédiatement d'utiliser un cordon électrique endommagé. Si le cordon électrique est endommagé, son remplacement doit être effectué par un technicien en réparation qualifié au moyen d'un cordon de rechange autorisé par le fabricant.

Lorsque vous éloignez votre réfrigérateur du mur, faites attention à ne pas le faire rouler sur le cordon d'alimentation afin de ne pas l'endommager.

MISE AU REBUT APPROPRIÉE DE VOTRE ANCIEN RÉFRIGÉRATEUR

⚠ AVERTISSEMENT

RISQUE DE SUFFOQUER OU D'Y ÊTRE EMPRISONNÉ

Le non-respect de ces instructions d'élimination peut entraîner la mort ou des blessures graves.

IMPORTANT: Les enfants pris au piège ou morts d'asphyxie sont toujours d'actualité. Les réfrigérateurs et congélateurs abandonnés sont toujours aussi dangereux, même si on n'attend que «quelques jours» pour s'en débarrasser. Si vous ne gardez pas votre ancien réfrigérateur ou congélateur, veuillez suivre les directives ci-dessous afin de prévenir les accidents.

Avant de vous débarrasser de votre ancien appareil :

- Démontez les portes du compartiment de réfrigération et du compartiment de congélation.
- Laissez les clayettes en place afin d'empêcher les enfants de grimper à l'intérieur.

Mise au rebut des produits réfrigérants et en mousse

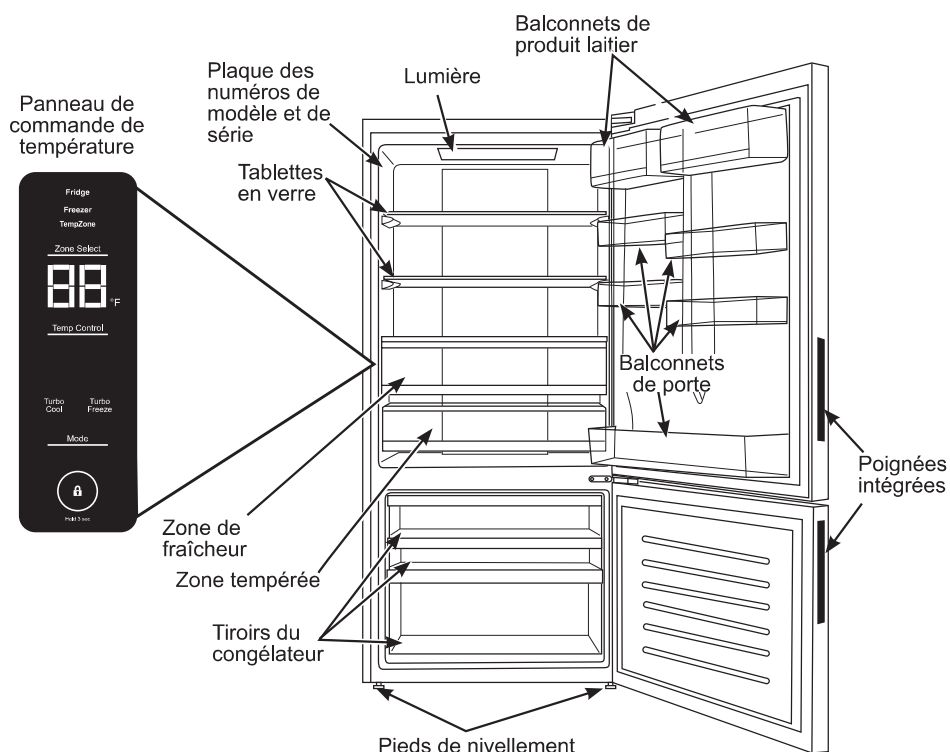
Mettez l'électroménager au rebut conformément à la réglementation fédérale et locale. Le fluide frigorigène inflammable et le matériel isolant utilisés nécessitent des procédures de mise au rebut spéciales. Communiquez avec les autorités locales pour connaître la façon de mettre votre électroménager au rebut qui soit respectueuse de l'environnement.

LIRE ET CONSERVER CES INSTRUCTIONS

AVANT LA PREMIÈRE UTILISATION

1. Retirez tous les matériaux d'emballage. Gardez-les hors de la portée des enfants et jetez-les de manière écologique.
2. Nettoyez l'intérieur et l'extérieur de l'électroménager avec de l'eau et un savon doux avant d'y stocker les aliments.
3. Après avoir mis l'électroménager à niveau et le nettoyage, attendez au moins 2 heures avant de le brancher dans la prise de courant.
4. Refroidissez les compartiments aux réglages élevés avant d'y stocker des aliments. Les fonctions « Turbo Cool » (refroidissement rapide) et « Turbo Freeze » (congélation rapide) vous aideront à abaisser rapidement la température des compartiments.
5. Les températures du réfrigérateur et du congélateur sont automatiquement réglées respectivement à 37 °F (3 °C) et 0 °F (-18 °C). Vous pouvez, si vous le désirez, modifier manuellement ces températures. Veuillez consulter la section des commandes.

Commandes



Commandes de température du réfrigérateur

TempZone (réfrigérateur, congélateur, TempZone). Leurs plages de température vont comme suit : réfrigérateur 0,6 °C à 5 °C (33 °F à 41 °F), congélateur -21,1 °C à -14,4 °C (-6 °F à 6 °F), TempZone 0 °C, 1,1 °C, 2,2 °C (32 °F, 34 °F, 36 °F). Votre réfrigérateur est livré avec le réglage d'usine recommandé de 2,8 °C (37 °F) pour le réfrigérateur, -17,8 °C (0 °F) pour le congélateur et 0 °C (32 °F) pour le bac TempZone. L'afficheur indiquera la température présentement réglée et le voyant de zone (**Fridge**, **Freezer** ou **TempZone**) sera allumé.

Pour régler la température de chaque zone, appuyez sur **ZoneSelect** (sélection de zone). Le voyant de zone s'allumera. Maintenez la pression pour basculer entre les 3 zones de température. La zone sera réglée au bout de 3 secondes. Réglez la température en appuyant sur **Temp Control** (commande de température). L'afficheur indiquera le changement de température à mesure que vous pressez la commande. Une fois atteinte la température souhaitée, la commande réglera automatiquement le réfrigérateur à cette valeur. Vous n'avez pas à appuyer sur un bouton quelconque.

Commandes (suite)

TurboCool et TurboFreeze

Avec la fonction **TurboCool** (turbo-refroidissement), la température du réfrigérateur peut atteindre 0,6 °C (33 °F). Avec **TurboFreeze** (turbo-congélation), la température du congélateur peut atteindre -10,6 °C (13 °F) si la température ambiante est supérieure à 22,8 °C (73 °F), -21,7 °C (-7 °F) si la température ambiante est inférieure à 22,8 °C (73 °F).

Pour activer **TurboCool** ou **TurboFreeze** ou les deux, appuyez sur mode. **TurboCool** va s'allumer. Si vous quittez sans presser de bouton, **TurboCool** sera activé. Une deuxième pression sur mode allumera **TurboFreeze**; quittez sans presser de bouton et **TurboFreeze** sera activé.

Une troisième pression sur mode allumera à la fois **TurboCool** et **TurboFreeze**; quittez sans presser de bouton et les deux fonctions seront activées.

Pour quitter les fonctions Turbo, appuyez sur **mode** encore une fois.

REMARQUE : Dans les modes Turbo, il est possible de régler les températures du réfrigérateur et du congélateur.

Verrouillage

Maintenez une pression sur le symbole du cadenas durant 3 secondes. Le cercle autour de ce symbole s'allumera pour indiquer que l'afficheur de la commande est verrouillé. Les boutons ne seront plus actifs.

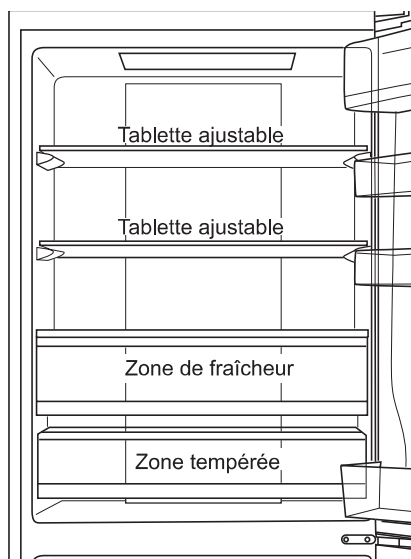
Pour quitter le verrouillage, maintenez de nouveau une pression sur le symbole de cadenas durant 3 secondes. Le cercle autour du symbole s'éteindra.

REMARQUE : L'afficheur s'éteint au bout de 30 secondes s'il n'a pas été touché. Touchez n'importe quel bouton du panneau de commande pour le réactiver.

Mode Sabbat

Ouvrez la porte lorsque l'écran est verrouillé, pressez Zone Select et Temp Control simultanément durant 5 secondes pour entrer et quitter le mode Sabbat. Activez le mode Sabbat pour éteindre les lampes intérieures, la commande de température et les fonctions évoluées. En mode Sabbat, le compresseur fonctionne en décongélation programmée. Le mode Sabbat dure 76 heures si vous ne le quittez pas manuellement..

Tablettes et bacs



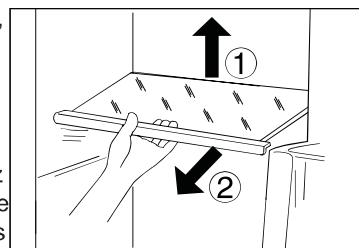
ATTENTION Ne nettoyez pas les tablettes ou couvercles en verre avec de l'eau chaude lorsqu'ils sont froids. Les tablettes et couvercles en verre peuvent se briser s'ils sont exposés à une variation de température soudaine, ou soumis à un impact s'ils sont heurtés ou échappés. S'il se brise, le verre trempé est conçu pour se fracturer en un grand nombre de petits éclats.

REMARQUE : Ne bloquez pas les orifices d'air en plaçant des aliments directement devant. Cela pourrait gêner la régulation de la température.

Tablettes ajustables

La hauteur des tablettes peut être modifiée pour répondre à vos besoins de stockage.

1. Pour déplacer une tablette, soulevez d'abord le bord arrière et tirez la tablette.
2. Pour la réinstaller, placez la tablette sur les saillies de chaque côté et poussez vers l'arrière jusqu'à ce que la tablette s'insère dans les fentes.



Bac de la zone de fraîcheur

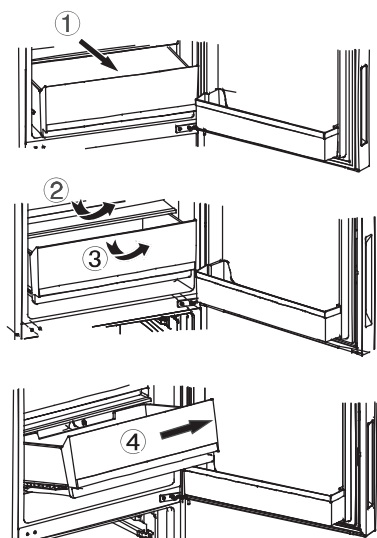
Ce bac peut servir à ranger les légumes, les fruits, les collations, etc.

Bac TempZone

Réglez la température de ce bac sur le panneau de commande de la température. Ce bac comporte 3 réglages de température : 0 °C, 1,1 °C, 2,2 °C (32 °F, 34 °F, 36 °F) et peut être utilisé pour stocker la viande, les breuvages et les charcuteries.

Pour retirer le bac, tirez-le vers l'extérieur (1), soulevez son couvercle légèrement (2), inclinez le bac vers le haut (3), tirez le bac vers l'extérieur (4).

Pour retirer le couvercle du bac, soulevez le bord arrière et tirez vers vous.



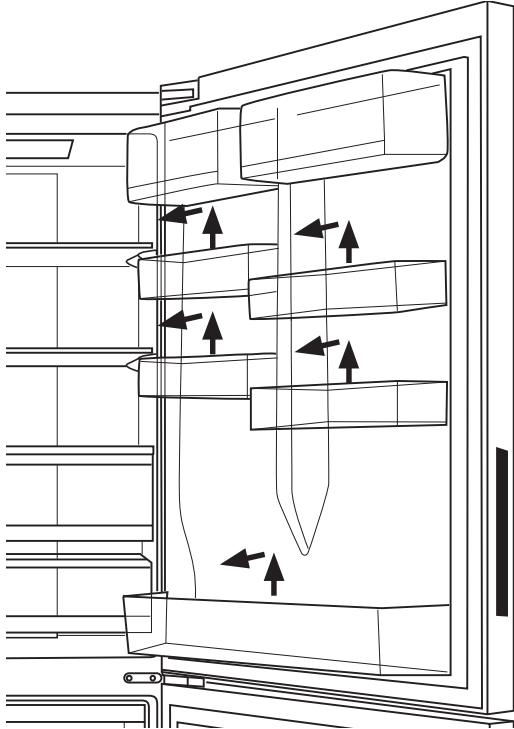
Balconnets de réfrigérateur

Balconnets

Les balconnets de porte peuvent se retirer pour les nettoyer :

Placez vos mains de chaque côté du balconnet, soulevez-le (1) et tirez-le pour le retirer (2).

Inversez les étapes ci-dessus pour réinstaller les balconnets dans la porte.



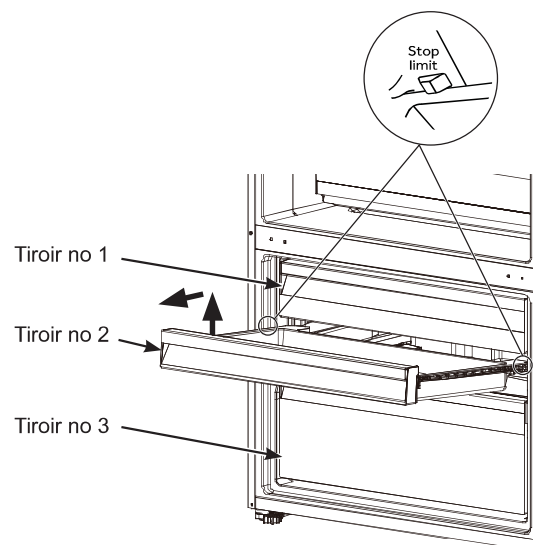
Cajones del Freezer

Pour retirer :

1. Tirez complètement le tiroir vers vous.
2. Soulevez le tiroir et retirez-le.
3. Pour le deuxième tiroir, maintenez une pression sur le bouton nommé "stop limit" pour libérer et tirer le deuxième tiroir.

Pour installer :

Inversez les étapes ci-dessus pour réinstaller les tiroirs.



Entretien et nettoyage

Nettoyage de l'extérieur

Directives pour nettoyer les surfaces extérieures, les poignées de porte et les garnitures

UTILISER	NE PAS UTILISER
Linge ou éponge doux et propres	Linges abrasifs, éponges à récurer, tampons à récurer ou en laine d'acier.
Détergent doux dans eau chaude. Nettoyants pour acier inoxydable approuvés; visitez la boutique de pièces Café Appliances pour des nettoyants pour acier inoxydable approuvés : Electromenagersge.ca/fr/produits/filtres-et-accessoires ou composer le 1.800.661.1616 On peut utiliser des nettoyants à base d'acide oxalique tels que Bar Keepers Friend Soft Cleanser™ pour éliminer la rouille de surface, le ternissement et les petites taches sur les surfaces en acier inoxydable seulement.	Poudres ou vaporisateurs abrasifs. Vaporisateurs pour fenêtres ou ammoniac. Nettoyants à base d'agrumes ou de plantes. Nettoyants acides ou à base de vinaigre. Nettoyants pour le four. Nettoyants qui contiennent de l'acétone (propanone). Tout nettoyant avec AVERTISSEMENT relatif au contact du plastique.

REMARQUE : Ne laissez PAS un nettoyant pour acier inoxydable venir au contact de pièces en plastique telles que garnitures, quincaillerie de poignée ou doublures. Si un contact non intentionnel d'un nettoyant avec une pièce en plastique survient, nettoyez la pièce en plastique avec une éponge et un détergent doux mélangé dans l'eau chaude.

Nettoyage de l'intérieur

Pour aider à empêcher les odeurs, laissez une boîte ouverte de bicarbonate de soude dans les compartiments réfrigération et congélation.

Débranchez votre réfrigérateur avant de le nettoyer.

Si ce n'est pas pratique, enlevez toute humidité au moyen d'une éponge ou d'un chiffon pour nettoyer autour des commutateurs, des lumières ou des réglages.

Utilisez une solution d'eau chaude et de bicarbonate de soude 15 ml (soit une cuillère à soupe environ) de bicarbonate de soude dans 1 litre (soit une pinte) d'eau). Cette solution nettoie tout en neutralisant les odeurs. Rincez et séchez en essuyant.

Après avoir nettoyé les joints de porte, appliquez une mince couche de vaseline sur les joints du côté charnières afin de les empêcher de coller et de se déformer.

ATTENTION Ne nettoyez pas les tablettes ou couvercles en verre avec de l'eau chaude lorsqu'ils sont froids. Les tablettes et couvercles en verre peuvent se briser s'ils sont exposés à une variation de température soudaine, ou soumis à un impact s'ils sont heurtés ou échappés. S'il se brise, le verre trempé est conçu pour se fracturer en un grand nombre de petits éclats. Ne lavez aucune pièce en plastique du réfrigérateur au lave-vaisselle.

Écartement du réfrigérateur

Soyez prudent en écartant le réfrigérateur du mur. Cela peut endommager tous les types de recouvrement de plancher, en particulier les recouvrements coussins et ceux dont la surface est gaufrée.

Tirez le réfrigérateur directement vers l'extérieur et remettez-le en place en le poussant en ligne droite. Le déplacer dans un mouvement latéral, ou l'agripper par un coin pour le pousser ou le tirer, peut endommager le recouvrement de plancher et le réfrigérateur.

En repoussant le réfrigérateur à sa place, assurez-vous de ne pas rouler sur le cordon électrique ou la conduite d'alimentation de la machine à glaçons (certains modèles).

Ajustez les pieds de nivellement et assurez-vous que l'appareil est de niveau.

Lampe

Le réfrigérateur est équipé de lampes DEL. Appelez l'assistance à la clientèle si la lampe est brisée ou expulsée.

Entretien et nettoyage

Préparation de départ en vacances

Pour de longues vacances ou absences, enlevez tous vos aliments et débranchez votre réfrigérateur. Mettez le bouton de commande de la température en position OFF et nettoyez

l'intérieur avec une solution de bicarbonate de soude, de 15 ml (une cuillère à soupe) de bicarbonate de soude pour 1 litre (une pinte) d'eau. Laissez les portes ouvertes.

Préparation de déménagement

Fixez en place toutes les pièces mobiles les tablettes et les tiroirs, à l'aide de ruban adhésif, pour empêcher tout dommage.

À l'aide de ruban adhésif, fixez les portes sur la carrosserie pour empêcher les portes de s'ouvrir lors d'un déménagement. Assurez-vous que votre réfrigérateur soit en position droite pendant le déménagement.