



FOUR ENCASTRÉ

Électrique intégré

SÉCURITÉ3

UTILISATION DU FOUR

Commandes de four mural simple6

Commandes de four mural double7

Fonctions spéciales8

Sabbat9

Grilles de four10

Papier d'aluminium et protections pour four10

Ustensiles de cuisson.....10

Modes de cuisson.....11

Guide de cuisson12

ENTRETIEN ET NETTOYAGE

Four13

Lampe du four14

Porte du four.....15

CONSEILS DE DÉPANNAGE.....16

GARANTIE LIMITÉE18

ACCESSOIRES19

SERVICE À LA CLIENTÈLE20

MANUEL DE L'UTILISATEUR

JKS3000 - Four encastré simple de 27 po (68,6 cm)

JTS3000 - Four encastré simple de 30 po (76,2 cm)

JKD3000 - Four encastré double de 27 po (68,6 cm)

JTD3000 - Four encastré double de 30 po (76,2 cm)

FRANÇAIS

Veuillez écrire ces numéros ici :

Numéro du modèle _____

Numéro de série_____

Vous pouvez les trouver sur une étiquette sur la garniture latérale ou à l'avant du four (inférieur) derrière la porte du four.

MERCI DE PERMETTRE À ÉLECTROMÉNAGERS GE DE FAIRE PARTIE DE VOTRE FOYER.

Que vous ayez grandi avec des électroménagers GE ou qu'il s'agisse de votre premier appareil GE, nous sommes heureux de vous avoir dans la famille.

Nous sommes fiers du savoir-faire, de l'innovation et du design qui font partie intégrante de tous les électroménagers GE que nous fabriquons, et nous pensons que vous le serez aussi. À cet égard, l'enregistrement de votre appareil nous assure que nous pourrons vous fournir des informations importantes sur votre appareil et des détails sur sa garantie si vous en avez besoin.

Enregistrez votre électroménager GE en ligne dès maintenant. Des sites Web et des numéros de téléphone utiles sont disponibles dans la section « Service à la clientèle » de ce manuel de l'utilisateur. Vous pouvez également envoyer par courrier la carte d'enregistrement préimprimée qui se trouve dans l'emballage de votre appareil.



GE APPLIANCES

CONSIGNES DE SÉCURITÉ IMPORTANTES

LISEZ TOUTES LES INSTRUCTIONS AVANT D'UTILISER L'APPAREIL

⚠ AVERTISSEMENT Veuillez lire toutes les consignes avant d'utiliser ce produit. Le non-respect de ces instructions pourrait entraîner un incendie, un choc électrique, une blessure grave voire la mort.

⚠ AVERTISSEMENT CONSIGNES GÉNÉRALES DE SÉCURITÉ

- Utilisez cet électroménager uniquement aux fins mentionnées dans ce manuel d'utilisation.
 - L'installation et la mise à la terre doivent être réalisées par un installateur qualifié en conformité avec les instructions d'installation fournies.
 - Tout réglage, réparation ou entretien qui n'est pas spécifiquement recommandé dans le manuel d'utilisation doit être effectué **UNIQUEMENT** par un installateur d'électroménagers ou un technicien d'entretien qualifiés.
 - Avant d'effectuer quelque réparation, coupez l'alimentation électrique au panneau de distribution électrique du domicile en retirant le fusible ou en désarmant le disjoncteur
 - Assurez-vous que tout le matériel d'emballage est retiré de la cuisinière avant l'utilisation afin de prévenir l'inflammation de ce matériel.
 - Évitez de rayer ou de heurter les portes de verre, les tables de cuisson ou les panneaux de commande. Cela pourrait causer le bris du verre.
 - Ne cuisez pas d'aliments sur un produit dont le verre est brisé. Cela poserait un risque de décharge électrique, d'incendie ou de coupure.
 - Ne laissez pas les enfants sans surveillance - Les enfants ne doivent pas être laissés seuls ni sans surveillance dans la zone d'utilisation de l'appareil. Ils ne doivent jamais grimper, s'asseoir ou se tenir debout sur l'appareil.
- ⚠ ATTENTION** Ne rangez pas les objets d'intérêt pour les enfants dans des armoires au-dessus d'un four, les enfants grimper sur le four pour atteindre des objets pourraient être gravement blessés.
- N'utilisez jamais cet électroménager pour réchauffer ou chauffer la pièce.
 - Ne laissez personne grimper, se tenir debout ou s'accrocher à la porte du four, au tiroir ou à la table de cuisson. Cela pourrait endommager l'appareil ou le renverser et provoquer des blessures graves, voire mortelles.
- Utilisez uniquement des mitaines de four sèches, le contact de mitaines humides ou mouillées sur des surfaces très chaudes peut causer des brûlures par la vapeur. Ne laissez pas les mitaines ou maniques isolantes toucher les éléments chauffants chauds. N'utilisez pas une serviette ou autre linge de grande taille à la place d'une poignée ou de mitaines.
 - Ne touchez pas les brûleurs, les plaques de cuisson (certains modèles), les grilles (certains modèles), la table de cuisson ou les éléments chauffants du four, ni la surface intérieure du four. Ces surfaces peuvent rester assez chaudes pour causer des brûlures, et ce, durant une longue période après la cuisson même si elles ne semblent plus être allumées ou chaudes.
 - Pendant et après l'utilisation, ne touchez pas l'intérieur du four et ne laissez pas des vêtements ou d'autres matières inflammables entrer en contact avec une zone de l'intérieur du four; laissez d'abord suffisamment de temps pour refroidir. D'autres surfaces de l'électroménager peuvent devenir suffisamment chaudes pour causer des brûlures. Les surfaces potentiellement chaudes comprennent les brûleurs ou les éléments chauffants, les grilles (certains modèles), la surface de la table de cuisson, les orifices des événements du four, les surfaces proches des ouvertures, les interstices autour de la porte du four, les pièces de garniture métalliques au-dessus de la porte, les dossierers ou les étagères situées au-dessus de la surface de cuisson.
 - Ne chauffez pas des contenants d'aliments non ouverts. L'augmentation de la pression peut faire éclater le contenant et causer des blessures.
 - Cuisez les aliments à fond pour vous prémunir contre les maladies d'origine alimentaire. Les recommandations relatives à la température alimentaire minimale et sécuritaire sont fournies par l'USDA et la FDA. Utilisez un thermomètre pour aliments et vérifiez à plusieurs endroits.
 - Gardez la hotte du ventilateur et les filtres à graisse propres afin de maintenir une bonne ventilation et prévenir les feux de graisse. **ÉTEIGNEZ** le ventilateur en cas d'incendie. La soufflante en marche peut propager les flammes.

LISEZ ET CONSERVEZ CES INSTRUCTIONS

CONSIGNES DE SÉCURITÉ IMPORTANTES

LISEZ TOUTES LES INSTRUCTIONS AVANT D'UTILISER L'APPAREIL

⚠ AVERTISSEMENT GARDER LES MATÉRIAUX INFLAMMABLES À L'ÉCART DE LA TABLE DE CUISSON

Le non-respect de ces instructions pourrait entraîner un incendie ou une blessure.

- Abstenez-vous de ranger ou d'utiliser des matériaux inflammables dans ou à proximité du four, y compris du papier, du plastique, des poignées, des nappes, des revêtements muraux, des rideaux, des stores ainsi que de l'essence ou d'autres vapeurs ou liquides inflammables.
- Ne portez jamais de vêtements amples ou pendants lors de l'utilisation de l'électroménager. Ces vêtements pourraient s'enflammer s'ils entrent en contact avec des surfaces chaudes, ce qui pourrait entraîner des brûlures graves.
- Ne laissez pas la graisse de cuisson ou d'autres matières inflammables s'accumuler dans ou à proximité du four. Ces matières pourraient prendre feu.
- Ne rangez pas des matières inflammables ou des articles sensibles à la température à l'intérieur de l'électroménager.
- Nettoyez fréquemment les hottes de ventilation. Ne laissez pas la graisse s'accumuler sur la hotte ou le filtre.
- **Fonctionnement à distance** - Cet appareil est configurable pour permettre un fonctionnement à distance à tout moment.

⚠ AVERTISSEMENT EN CAS D'INCENDIE, PRENEZ LES MESURES SUIVANTES POUR ÉVITER LES BLESSURES ET LA PROPAGATION DU FEU

- Ne versez pas d'eau sur un feu de graisse. Ne prenez jamais une casserole en flammes. Mettez les commandes à la position d'arrêt (OFF). Éteignez une casserole en flammes sur un brûleur de surface en la recouvrant complètement avec un couvercle bien ajusté, une tôle à biscuits ou un plateau plat. Utilisez un extincteur à mousse ou à poudre chimique multi-usages.
- Si un feu se déclare dans le four pendant la cuisson, étouffez-le en fermant la porte du four et en éteignant le four (OFF), ou en utilisant un extincteur à poudre sèche ou à mousse.
- (Sur certains modèles) Si un feu se déclare dans le four pendant l'autonettoyage, éteignez le four et attendez que le feu s'éteigne. Ne forcez pas l'ouverture de la porte. L'introduction d'air frais à des températures d'autonettoyage peut provoquer un jaillissement de flammes dans le four. L'omission d'observer cette instruction peut occasionner des brûlures graves.

⚠ AVERTISSEMENT CONSIGNES DE SÉCURITÉ DU FOUR

- Tenez-vous à l'écart lorsque vous ouvrez la porte du four. La vapeur ou l'air chauds qui s'échappent peuvent brûler les mains, la figure et/ou les yeux.
- Si l'élément chauffant dans l'appareil développe une tache incandescente ou montre d'autres signes de dommages, n'utilisez pas cette zone de l'appareil. Une tache incandescente indique que l'élément peut tomber en panne et présenter un risque de brûlure, d'incendie ou de décharge électrique. Éteignez immédiatement l'appareil et faites remplacer l'élément chauffant par un technicien qualifié.
- Ne bloquez pas les événements du four.
- Ne placez jamais d'ustensiles, de pierres à pizza ou de cuisson, ou tout type de papier aluminium ou de revêtement sur le plancher du four. Ces articles peuvent emprisonner la chaleur ou fondre, endommageant le produit et causant un risque de décharge électrique, d'enfumage ou d'incendie.
- Le four doit être refroidi avant de placer les grilles du four aux emplacements désirés. Si la grille doit être déplacée alors que le four est chaud, veillez à ne pas toucher les surfaces chaudes et ne laissez pas la mitaine isolante entrer en contact avec l'élément chauffant du four.
- Ne laissez pas des articles tels que du papier, des ustensiles de cuisson ou des aliments dans le four lorsqu'il n'est pas utilisé. Les articles rangés dans le four peuvent s'enflammer.
- Ne laissez pas des articles sur la table de cuisson près de l'évent du four. Les articles peuvent surchauffer et poser un risque d'incendie ou de brûlure.
- Ne grillez jamais avec la porte ouverte.
- Gardez le four exempt d'accumulation de graisse. La graisse dans le four peut prendre feu.
- Lorsque vous utilisez des sacs de cuisson ou de rôtisserie dans le four, suivez les directives du fabricant.
- **RISQUE DE DÉCHARGE ÉLECTRIQUE OU DE BRÛLURE** : Avant de remplacer l'ampoule du four, coupez l'alimentation électrique du four au fusible principal ou au panneau du disjoncteur. L'omission de prendre cette précaution peut occasionner une décharge électrique ou une brûlure.
- **⚠ ATTENTION RISQUE DE BRÛLURE** : Attendez que le couvercle de verre et l'ampoule soient refroidis avant de les retirer. Toucher du verre chaud avec les mains nues ou un linge humide peut causer des brûlures.
- N'utilisez aucun type de papier aluminium ou de revêtement pour couvrir le fond du four ou n'importe où dans le four, sauf tel que décrit dans le manuel d'utilisation. Les doublures de four peuvent emprisonner la chaleur ou fondre, endommageant le produit et causant un risque de choc électrique, d'enfumage ou d'incendie.

LISEZ ET CONSERVEZ CES INSTRUCTIONS

CONSIGNES DE SÉCURITÉ IMPORTANTES

LISEZ TOUTES LES INSTRUCTIONS AVANT D'UTILISER L'APPAREIL

▲ AVERTISSEMENT CONSIGNES DE SÉCURITÉ DU FOUR AUTONETTOYANT (Sur certains modèles)

La fonction d'autonettoyage élève la température du four à des degrés suffisants pour brûler complètement les salissures alimentaires dans le four. Suivez les instructions suivantes pour un fonctionnement sûr.

- Ne touchez pas les surfaces du four pendant le processus d'autonettoyage. Gardez les enfants à l'écart du four pendant l'autonettoyage. L'omission d'observer ces instructions peut occasionner des brûlures.
- Avant d'utiliser le cycle d'autonettoyage, retirez les casseroles, les grilles de four en métal brillant, tout papier d'aluminium et tout autre ustensile du four. Seules les grilles de four revêtues de porcelaine de couleur foncée peuvent être laissées dans le four. Le non-respect de cette consigne peut endommager ces articles et le four, et présenter un risque de brûlure ou d'incendie.
- Avant d'utiliser le cycle d'autonettoyage, essuyez la graisse et les salissures alimentaires dans le four. Une quantité excessive de graisse peut s'enflammer et causer des dommages par la fumée.
- Si le mode d'autonettoyage ne fonctionne pas bien, éteignez le four et débranchez l'alimentation électrique. Faites réparer l'appareil par un technicien qualifié.
- N'utilisez pas de nettoyeurs pour le four. Aucun nettoyeur pour four commercial ou revêtement de protection pour four de quelque sorte que ce soit ne doit être utilisé dans ou autour d'une partie du four à moins d'être certifié pour une utilisation dans un four autonettoyant.
- Ne nettoyez pas les joints d'étanchéité de porte. Ces joints sont essentiels pour garantir l'étanchéité. Veillez à ne pas frotter, endommager ou déplacer les joints.
- **IMPORTANT:** Certains oiseaux sont extrêmement sensibles aux vapeurs dégagées durant le cycle d'autonettoyage de n'importe quelle cuisinière. Placez les oiseaux dans une autre pièce, bien ventilée.

El equipo de acceso remoto instalado en este horno fue probado y cumple con los límites establecidos para un dispositivo digital de clase B, según la parte 15 de la Normativa de la FCC. Estos límites fueron diseñados para:

(a) brindar una protección razonable contra interferencias nocivas en una instalación residencial. Este equipo genera, usa y puede emitir energía de radiofrecuencia y, si no se instala y utiliza de acuerdo con las instrucciones, puede ocasionar interferencias perjudiciales en las comunicaciones de radio. Sin embargo, no se garantiza que no se presenten interferencias en una instalación en particular. Si el equipo provoca interferencias perjudiciales para la recepción de radio o televisión, lo cual puede comprobar encendiendo y apagando el equipo, se aconseja al usuario que intente corregir la interferencia con una de las siguientes medidas:

- Reoriente o reubique la antena receptora.
- Aumente la separación entre el equipo y el receptor.
- Conecte el equipo a un tomacorriente de un circuito diferente del tomacorriente al que se encuentra conectado el receptor.
- Para solicitar ayuda, consulte con el proveedor minorista o a un técnico experimentado de radio/ TV.

(b) tolerar cualquier interferencia recibida, incluyendo las interferencias que puedan provocar un funcionamiento no deseado del dispositivo.

Observe que todos los cambios o modificaciones sobre el dispositivo de comunicación inalámbrico instalado en este horno que no estén expresamente aprobados por el fabricante podrían anular la autoridad del usuario para operar el equipamiento.

MISE AU REBUT ADÉQUATE DE VOTRE ÉLECTROMÉNAGER

Veillez jeter ou recycler votre électroménager conformément aux règlements fédéraux ou locaux. Communiquez avec les instances locales pour en savoir plus sur la mise au rebut ou le recyclage de votre électroménager.

Comment retirer le film protecteur d'expédition et le ruban adhésif d'emballage

Saisissez délicatement un coin du film protecteur d'expédition avec vos doigts et le décollez lentement de la surface de l'appareil. N'utilisez pas d'objets pointus pour retirer le film. Retirez complètement le film avant d'utiliser l'appareil pour la première fois.

Pour assurer ne pas endommager la finition du produit, la façon la plus sûre pour enlever le ruban adhésif de l'emballage

sur les nouveaux appareils consiste à appliquer un détergent à vaisselle liquide à l'aide d'un chiffon doux et à laisser tremper.

REMARQUE : Tous les emballages de protection doivent être retirés de toutes les pièces. Cela sera impossible une fois cuits.

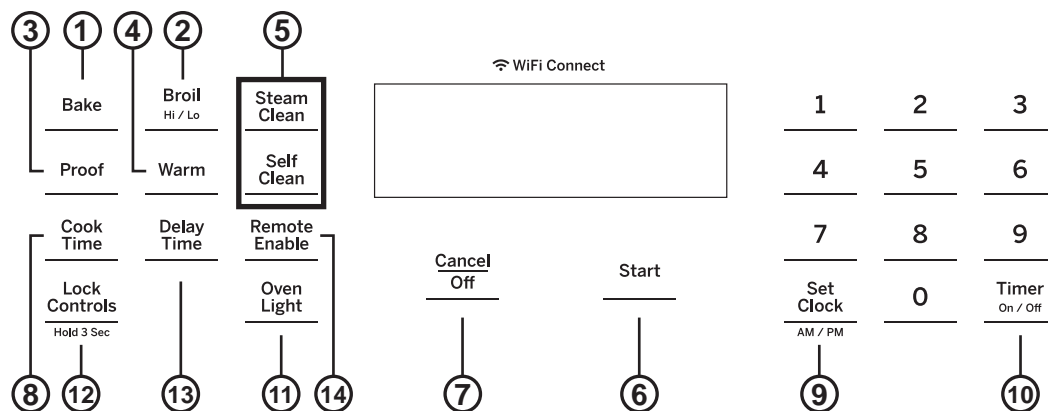
Considérez les options de recyclage des matériaux d'emballage de votre électroménager.

REMARQUE : Certaines fonctions et caractéristiques ne seront pas accessibles tant que vous n'aurez pas effectué la connexion Wi-Fi de votre nouveau four au réseau sans fil de votre maison. Veillez suivre les instructions des commandes du four et la section d'activation de la télécommande et du Wi-Fi dans ce guide. Ces dernières permettront d'utiliser les fonctions de l'application SmartHQ et d'assurer que la récente mise à jour du logiciel soit téléchargée.

LISEZ ET CONSERVEZ CES INSTRUCTIONS

Commandes de four mural simple

Les formes des touches de commande sont représentatives; votre four peut avoir des formes de touches différentes.



1. **Bake (cuisson)** : Appuyez sur cette touche pour sélectionner la fonction cuisson. Voyez la section Modes de cuisson pour plus d'informations.
2. **Broil (gril)** : Appuyez sur cette touche pour sélectionner la fonction gril. Voyez la section Modes de cuisson pour plus d'informations.
3. **Proof (fermentation)** : Aide la levée du pain à levure. Voyez la section Modes de cuisson pour plus d'informations.
4. **Warm (tenue au chaud)** : Garde les aliments au chaud. Voyez la section Modes de cuisson pour plus d'informations.
5. **Nettoyage** : Votre four dispose de deux modes de nettoyage : Self Clean et Steam Clean. Reportez-vous à la section Nettoyage du four pour obtenir des informations importantes sur l'utilisation de ces modes
6. **Start (Démarrer)**: Appuyez sur cette touche pour démarrer une fonction de cuisson, de nettoyage ou minutée.
7. **Annuler/Arrêter (Cancel/Off)** : Annule TOUTES les opérations du four à l'exception de l'horloge et de la minuterie.
8. **Temps de cuisson (Cook Time)** : La minuterie fait le compte à rebours du temps de cuisson et éteint le four lorsque le temps de cuisson est terminé. Lancez un mode **Bake** ou **Warm**, mais n'appuyez pas sur **Start**. Appuyez sur la touche **Cook Time**, utilisez les touches numériques pour programmer un temps de cuisson en heures et minutes, puis appuyez sur **Start**.
9. **Set Clock (réglage de l'horloge)** : Règle l'heure de l'horloge du four. Appuyez sur la touche **Set Clock** et sur les touches numériques pour programmer l'horloge. Appuyez sur **Set Clock** pour basculer entre AM et PM. Appuyez sur **Start** pour enregistrer l'heure.
10. **Minuterie (Timer)** : Fonctionne comme un compte à rebours. Appuyez sur la touche **Timer** et utilisez les touches numériques pour programmer l'heure en heures et en minutes. Appuyez sur la touche **Start**. La commande émet un bip durant 1 minute restante et l'affichage indique les secondes jusqu'à ce que le compte à rebours de la minuterie atteigne :00. Le four va continuer à fonctionner une fois le décompte terminé. Pour désactiver la minuterie, appuyez sur la touche **Timer**.
11. **Lampe du four (Oven Light)** : Allume ou éteint la lampe du four. Notez que l'ouverture d'une porte allume uniquement la lumière de ce four.
12. **Verrouillage des commandes (Lock Controls)** : Verrouille la commande de sorte qu'une pression sur les touches n'active pas les commandes. Appuyez durant 3 secondes sur la touche **Lock Controls** pour verrouiller ou déverrouiller le panneau de commande. Le verrouillage

des commandes annule les fonctions actives autres que la minuterie.

13. **Délai (Delay Time)** : Retarde la mise en marche du four. Utilisez cette fonction pour régler l'heure à laquelle vous voulez que le four démarre. Lancez un mode cuisson ou un autonettoyage, mais n'appuyez pas sur **Start**. Appuyez sur **Delay Time** et utilisez les touches numériques pour programmer l'heure de mise en marche du four, puis appuyez sur **Start**. Avec **Bake**, un temps de cuisson peut également être programmé si désiré. Suivez les instructions sous **Cook Time** pour régler cette fonction. Cette fonction ne peut être utilisée qu'avec **Bake** et **Self-Clean**.

REMARQUE : Lorsque vous utilisez la fonction **Delay Time**, les aliments qui se gâtent facilement, tels que lait, œufs, poisson, farce, volaille et porc – ne doivent pas être laissés sans réfrigération plus d'une (1) heure avant ou après la cuisson. La température ambiante favorise la croissance de bactéries nocives. Assurez-vous de fermer la lampe du four car la chaleur de l'ampoule accélère la croissance des bactéries nocives.

14. Remote Enable (contrôle à distance) :

CONNEXION DE VOTRE FOUR

Off (arrêt) - Le four n'est pas connecté. Ouvrez l'application, puis maintenez enfoncée la touche **Remote Enable** durant 5 secondes pour commencer le processus de connexion.

Off (arrêt) - Le four n'est pas connecté. Ouvrez l'application, puis maintenez enfoncée la touche **Remote Enable** durant 5 secondes pour commencer le processus de connexion.

Clignotement rapide - Une erreur s'est produite pendant le processus de connexion.

Allumé - Le four est connecté au réseau et peut être contrôlé à distance par un appareil mobile connecté lorsqu'il est en fonctionnement, mais il ne peut pas être démarré à distance.

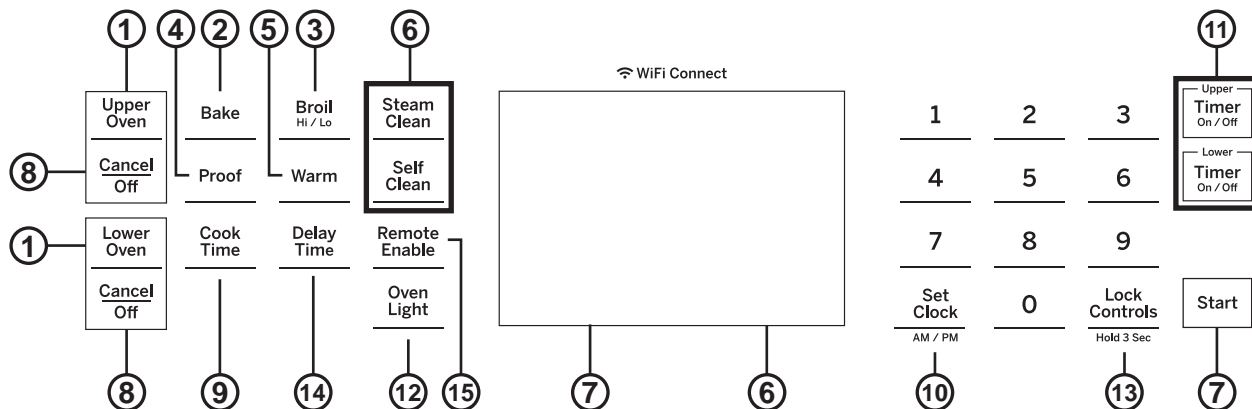
DÉMARRAGE À DISTANCE DE VOTRE FOUR

REMOTE

Pour pouvoir démarrer le four à distance, appuyez sur la touche **Remote Enable** et l'icône **REMOTE** s'allume sur l'affichage. Vous pouvez maintenant démarrer le four à distance à l'aide de votre appareil connecté. L'icône **REMOTE** doit être allumée pour démarrer le four à distance. L'icône **REMOTE** n'est pas nécessaire pour modifier les réglages du four ou pour éteindre le four. Après avoir utilisé le four, n'oubliez pas de vérifier que l'icône **REMOTE** est allumée si vous souhaitez démarrer le four à distance à l'avenir. Pour déconnecter votre téléphone du contrôle à distance, appuyez sur la touche **Remote Enable** et l'icône **REMOTE** s'éteint.

Commandes de four mural double

Les formes des touches de commande sont représentatives; votre four peut avoir des formes de touches différentes.

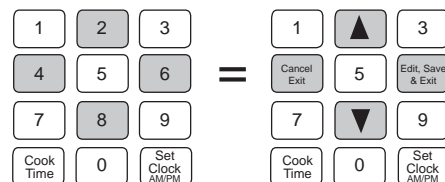


- Four supérieur et four inférieur** : Indique le four que les commandes vont contrôler.
- Bake (cuisson)** : Appuyez sur cette touche pour sélectionner la fonction cuisson. Voyez la section Modes de cuisson pour plus d'informations.
- Broil (gril)** : Appuyez sur cette touche pour sélectionner la fonction gril. Voyez la section Modes de cuisson pour plus d'informations.
- Proof (fermentation)** : Aide la levée du pain à levure. Voyez la section Modes de cuisson pour plus d'informations. Notez que la fonction de fermentation ne peut pas être exécutée lorsque le mode de nettoyage est en cours dans le four inférieur.
- Warm (tenue au chaud)** : Garde les aliments au chaud. Voyez la section Modes de cuisson pour plus d'informations.
- Nettoyage** : Votre four dispose de deux modes de nettoyage : Self Clean et Steam Clean. Reportez-vous à la section Nettoyage du four pour obtenir des informations importantes sur l'utilisation de ces modes. Notez que la fonction de fermentation ne peut pas être exécutée lorsque le mode de nettoyage est en cours dans le four inférieur.
- Démarrer (Start)** : Appuyez sur cette touche pour démarrer une fonction de cuisson, de nettoyage ou minutée.
- Annuler/Arrêter (Cancel/Off)** : Annule TOUTES les opérations du four à l'exception de l'horloge et de la minuterie.
- Temps de cuisson (Cook Time)** : La minuterie fait le compte à rebours du temps de cuisson et éteint le four lorsque le temps de cuisson est terminé. Lancez un mode Bake ou Warm, mais n'appuyez pas sur Start. Appuyez sur la touche Cook Time, utilisez les touches numériques pour programmer un temps de cuisson en heures et minutes, puis appuyez sur **Start**.
- Set Clock (réglage de l'horloge)** : Règle l'heure de l'horloge du four. Appuyez sur la touche **Set Clock** et sur les touches numériques pour programmer l'horloge. Appuyez sur Set Clock pour basculer entre AM et PM. Appuyez sur **Start** pour enregistrer l'heure.
- Minuterie (Timer)** : Fonctionne comme un compte à rebours. Appuyez sur la touche Timer et utilisez les touches numériques pour programmer l'heure en heures et en minutes. Appuyez sur la touche Start. La commande émet un bip durant 1 minute restante et l'affichage indique les secondes jusqu'à ce que le compte à rebours de la minuterie atteigne :00. Le four va continuer à fonctionner une fois le décompte terminé. Pour désactiver la minuterie, appuyez sur la touche Timer.
- Lampe(s) du four (Oven Lights)** : Allume ou éteint la lampe du four. Notez que l'ouverture d'une porte allume uniquement la lumière de ce four.

- Verrouillage des commandes (Lock Controls)** : Verrouille la commande de sorte qu'une pression sur les touches n'active pas les commandes. Appuyez durant 3 secondes sur la touche Lock Controls pour verrouiller ou déverrouiller le panneau de commande. Le verrouillage des commandes annule les fonctions actives autres que la minuterie.
- Délai (Delay Time)** Retarde la mise en marche du four. Utilisez cette fonction pour régler l'heure à laquelle vous voulez que le four démarre. Lancez un mode cuisson ou un autonettoyage, mais n'appuyez pas sur Start. Appuyez sur **Delay Time** et utilisez les touches numériques pour programmer l'heure de mise en marche du four, puis appuyez sur **Start**. Avec Bake, un temps de cuisson peut également être programmé si désiré. Suivez les instructions sous **Cook Time** pour régler cette fonction. Cette fonction ne peut être utilisée qu'avec Bake et Self-Clean.
REMARQUE : Lorsque vous utilisez la fonction Delay Time, les aliments qui se gâtent facilement, tels que lait, œufs, poisson, farce, volaille et porc – ne doivent pas être laissés sans réfrigération plus d'une (1) heure avant ou après la cuisson. La température ambiante favorise la croissance de bactéries nocives. Assurez-vous de fermer la lampe du four car la chaleur de l'ampoule accélère la croissance des bactéries nocives.
- Remote Enable (contrôle à distance) :**
CONNEXION DE VOTRE FOUR
Off (arrêt) - Le four n'est pas connecté. Ouvrez l'application, puis maintenez enfoncée la touche **Remote Enable** durant 5 secondes pour commencer le processus de connexion.
Off (arrêt) - Le four n'est pas connecté. Ouvrez l'application, puis maintenez enfoncée la touche Remote Enable durant 5 secondes pour commencer le processus de connexion.
Clignotement rapide - Une erreur s'est produite pendant le processus de connexion.
Allumé - Le four est connecté au réseau et peut être contrôlé à distance par un appareil mobile connecté lorsqu'il est en fonctionnement, mais il ne peut pas être démarré à distance.
DÉMARRAGE À DISTANCE DE VOTRE FOUR **REMOTE**
Pour pouvoir démarrer le four à distance, appuyez sur la touche **Remote Enable** et l'icône **REMOTE** s'allume sur l'affichage. Vous pouvez maintenant démarrer le four à distance à l'aide de votre appareil connecté. L'icône **REMOTE** doit être allumée pour démarrer le four à distance. L'icône **REMOTE** n'est pas nécessaire pour modifier les réglages du four ou pour éteindre le four. Après avoir utilisé le four, n'oubliez pas de vérifier que l'icône **REMOTE** est allumée si vous souhaitez démarrer le four à distance à l'avenir. Pour déconnecter votre téléphone du contrôle à distance, appuyez sur la touche Remote Enable et l'icône **REMOTE** s'éteint.

Fonctions spéciales

Votre four mural comporte plusieurs caractéristiques spéciales. Pour modifier les réglages de ces fonctions spéciales, appuyez simultanément durant trois secondes sur les touches Bake et Broil. « **BAKE** » (« **BROIL** » sur les fours doubles) apparaît sur l'affichage. Pour chacune des fonctions ci-dessous, sélectionnez la fonction que vous souhaitez modifier en utilisant les touches « 8 » et « 2 » pour faire défiler vers le haut et le bas, la touche « 6 » pour modifier (ou enregistrer et quitter) et la touche « 4 » pour revenir au menu précédent sans enregistrer.



Ajustement de la température du four (**BAKE**)

Cette fonction permet de régler la température de cuisson du four jusqu'à 35 °F plus chaud ou jusqu'à 35 °F plus froid. Utilisez cette fonction si vous pensez que la température de votre four est trop chaude ou trop froide et souhaitez la modifier. Pour les fours doubles, les fours supérieur et inférieur sont modifiés séparément. N'utilisez pas de thermomètres, comme ceux que l'on trouve dans les épicerie, pour vérifier le réglage de la température de votre four. Ces thermomètres peuvent varier de 20 à 40 degrés. Naviguez jusqu'à « **BAKE** » pour les fours simples, « **BROIL** » pour le four supérieur ou « **BROIL** » pour le four inférieur. Appuyez sur « 6 » pour modifier le décalage. « 0 » ou un nombre compris entre + et - 35 s'affiche. Appuyez sur « 2 » pour augmenter, sur « 8 » pour diminuer. -35 à +35 est la plage de décalage disponible. Appuyez sur « 6 » pour enregistrer et quitter. Appuyez sur « 4 » pour quitter sans enregistrer.

Volume sonore (**BEEP**)

Cette fonction permet de régler le volume sonore du four. Naviguez jusqu'à « **BEEP** » et appuyez sur « 6 » pour afficher ou modifier le réglage actuel. Le défilement vous permet d'entendre chaque niveau de volume.

Signaux de fin de minuterie (**END**)

Il s'agit de la tonalité qui signale la fin d'une minuterie. La tonalité peut être continue « **END** » ou un bip répétitif « **BEEP** ». Un réglage continu continuera à émettre une tonalité jusqu'à ce que vous appuyiez sur une touche de commande. Naviguez jusqu'à « **END** » et appuyez sur « 6 » pour afficher ou modifier le réglage actuel.

Affichage de la température en degrés Fahrenheit ou Celsius (**TEMP**)

La commande du four est préréglée pour utiliser des températures en degrés Fahrenheit (F) mais vous pouvez changer pour des degrés Celsius (C). Naviguez jusqu'à « **TEMP** » et appuyez sur « 6 » pour afficher ou modifier le réglage actuel.

Affichage de l'horloge (**CLOCK**)

Cette fonction active ou désactive l'horloge sur l'affichage. Naviguez jusqu'à « **CLOCK** » et appuyez sur « 6 » pour afficher ou modifier le réglage actuel.

Configuration de l'horloge (**CLOCK**)

Cette fonction spécifie comment l'heure sera affichée ou si aucune heure ne sera affichée. Vous pouvez sélectionner un affichage standard de l'heure 12 heures (**12H**) ou de l'heure militaire 24 heures (**24H**). Naviguez jusqu'à « **CLOCK** » et appuyez sur « 6 » pour afficher ou modifier le réglage actuel.

Arrêt 12 heures (**12H**)

Lorsque cette fonction est activée, le four s'éteint automatiquement après 12 heures d'utilisation continue. Naviguez jusqu'à « **12H** » et appuyez sur « 6 » pour afficher ou modifier le réglage actuel.

Sabbat

Le mode sabbat désactive les lumières du four (la lumière du four ne s'allumera pas lorsque la porte sera ouverte), tous les sons (le tableau de commande n'émettra pas de bip lorsque vous appuierez sur l'écran) des fonctions Broil, Warm, Proof, Cook Time, Timer, Clock et Delay Time. Le mode sabbat peut uniquement être utilisé en mode de cuisson au four Bake. Cette fonction satisfait les exigences relatives au sabbat de la confession juive.

Activation du mode Sabbat

1. Appuyez durant 3 secondes sur les touches **Bake** et **Broil** pour accéder aux fonctions spéciales.
2. Appuyez sur les touches « 8 » ou « 2 » pour faire défiler vers le haut ou le bas jusqu'à ce que « **שַׁבָּתֵיחַ** » apparaisse à l'écran. Utilisez la touche « 6 » pour afficher et modifier le réglage actuel, « 2 » et « 8 » pour modifier le réglage, et « 6 » à nouveau pour enregistrer, « 4 » pour quitter les fonctions spéciales et démarrer le mode Sabbat. (Vous pouvez aussi utiliser la touche « 4 » pour revenir au menu précédent à partir du menu Sabbat sans enregistrer). « A] » apparaît à l'écran et l'horloge ne s'affiche pas.

Notez que si vous avez un four mural double, lorsque vous placez les commandes en mode Sabbat, les deux fours sont maintenant en mode Sabbat et disponibles pour la cuisson.

Démarrage d'une cuisson continue

1. Press the **Bake** pad. (For double ovens, this operates the upper oven. If desiring to use Lower Oven, press **Lower Oven** and then **Bake**.)
2. Si la température souhaitée est 350 °F, appuyez sur **Start/Enter**. Si une température de cuisson différente est souhaitée, utilisez les touches numériques 1 à 5 pour sélectionner une température pré-réglée, puis appuyez sur **Start/Enter**. Reportez-vous à l'illustration ci-dessous pour déterminer la touche qui règle la température de cuisson souhaitée.

Après un certain temps, un deuxième crochet «] [» apparaît à l'écran pour indiquer que le four est en train de cuire.

Temperature (°F)	1	2	3
	200	250	300
Time (hours)	4	5	6
	325	400	2h
	7	8	9
	2.5h	3h	3.5h
	Cancel	0	Start
	Off		Enter
		Lock Controls Hold 3 Sec	
		4h	

1 = 200° F, 2 = 250° F, 3 = 300° F, 4 = 325° F, 5 = 400° F

6 = 2 hours, 7 = 2.5 hours, 8 = 3 hours, 9 = 3.5 hours, 0 = 4 hours

Ajustement de la température

Appuyez sur **Bake** (ou appuyez sur **Lower Oven** puis **Bake** pour le four inférieur dans un four double), utilisez les touches numériques 1 à 5 pour sélectionner une température de cuisson pré-réglée différente, et appuyez sur **Start/Enter**.

Démarrage d'une cuisson minutée

1. Appuyez sur **Bake**.
2. Si la température souhaitée est 350°F, utilisez les touches numériques 6 à 0 pour sélectionner un temps de cuisson. Si vous souhaitez une température de cuisson autre que 350°F, utilisez les touches numériques 1 à 5 pour sélectionner une température de cuisson pré-réglée, puis sélectionnez le temps de cuisson. Reportez-vous à l'illustration de cette page pour déterminer quelle touche permet de régler la température et le temps de cuisson souhaités.
3. Appuyez sur **Start/Enter**.

Après un certain temps, un deuxième crochet «] [» apparaît à l'écran pour indiquer que le four est en train de cuire. Lorsque le temps de cuisson est écoulé, l'affichage revient à un seul crochet «] » indiquant que le four n'est plus en train de cuire. Aucun signal sonore n'est émis lorsque le temps de cuisson est terminé.

Extinction du four

Pour éteindre le four, appuyez sur **Cancel/Off** à tout moment. Le four s'éteint immédiatement et «] [» se transforme en «] » indiquant que le four est éteint.

REMARQUE : Chaque four d'un four mural double doit être éteint séparément.

Quitter le mode Sabbat

Pour quitter le mode Sabbat, assurez-vous que le four est éteint. Appuyez, durant 3 secondes, sur les touches **Bake** et **Broil** pour accéder aux fonctions spéciales, puis appuyez sur « 2 » ou « 8 » pour accéder à « **שַׁבָּתֵיחַ** », « 6 » pour modifier, « 2 » et « 8 » pour mettre le réglage à Off, « 6 » pour enregistrer les réglages, « 4 » pour quitter les menus des fonctions spéciales. L'horloge revient à l'affichage lorsque le mode Sabbat est désactivé.

Remarque sur les pannes de courant en mode Sabbat

Si une panne de courant survient pendant le mode Sabbat, l'appareil reste en mode Sabbat mais s'éteint lorsque le courant est rétabli.

Grilles de four

Votre four possède six positions de grille. Le Guide de cuisson contient des recommandations quant à la position des grilles à utiliser en fonction des types d'aliments à cuire. Le réglage de la position de la grille est une façon d'optimiser le rendement de la cuisson. Par exemple, si vous préférez que vos gâteaux, vos muffins ou vos biscuits soient très brunis, placez la grille à un cran supérieur. Si vos aliments brunissent trop, placez votre grille à un cran inférieur la prochaine fois.

Lors d'une cuisson nécessitant plusieurs récipients sur plusieurs grilles, laissez un espace d'au moins 1 1/2 po entre ceux-ci pour assurer la circulation d'air.

Pour éviter les brûlures, placez la ou les grilles à l'emplacement désiré avant d'allumer le four.

Grilles plates

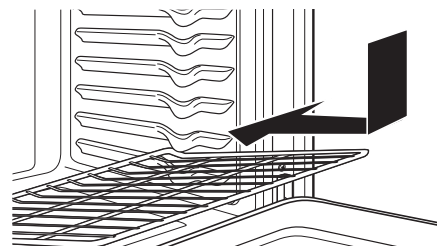
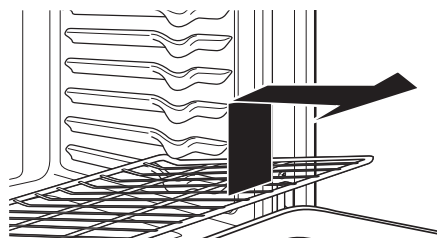
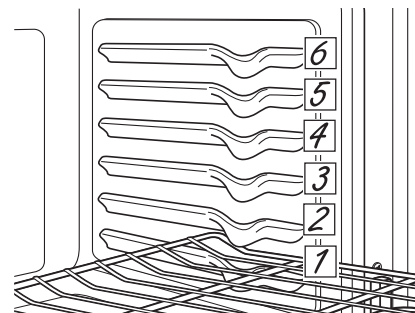
Lorsque vous mettez des ustensiles de cuisson dans le four ou les en retirez, tirez les grilles jusqu'à la butée d'arrêt du support de grille.

Pour retirer une grille, tirez-la vers vous, soulevez-en l'avant et sortez-la.

Pour remettre une grille en place, placez son côté recourbé (crans d'arrêt) sur le support, soulevez-en l'avant et poussez-la à l'intérieur.

Les grilles peuvent être difficiles à faire glisser, particulièrement après un autonettoyage. Appliquez de l'huile végétale sur un chiffon doux ou un essuie-tout, puis enduisez d'huile les côtés droit et gauche de la grille.

REMARQUE : L'utilisation d'autres types d'huiles de cuisson entraînera une décoloration ou la formation d'un résidu de couleur semblable à de la rouille sur les grilles et les côtés de la cavité. Pour nettoyer ce résidu, utilisez du savon et de l'eau ou une solution de vinaigre et d'eau. Rincez à l'eau claire et asséchez avec un chiffon doux et propre.



Papier d'aluminium et protections pour four

⚠ ATTENTION

Ne recouvrez pas la sole du four de papier d'aluminium ni de protection pour four d'aucune sorte. Ils sont susceptibles de retenir la chaleur ou de fondre, ce qui pourrait endommager le produit ou provoquer un choc électrique, de la fumée ou un incendie. Les dommages résultant d'une utilisation inappropriée de ces articles ne sont pas couverts par la garantie du produit.

On peut utiliser du papier d'aluminium pour recueillir les éclaboussures en posant une feuille sur une grille inférieure, quelques centimètres sous les aliments. N'utilisez pas plus de papier qu'il n'en faut et ne couvrez jamais entièrement une grille de four avec du papier d'aluminium. Placez le papier d'aluminium à au moins 1-1/2 po (3,8 cm) des parois du four afin d'éviter une mauvaise circulation de la chaleur.

Ustensiles de cuisson

Directives relatives aux ustensiles de cuisson

Le matériel, le fini et la taille de l'ustensile de cuisson ont une incidence sur le rendement de la cuisson.

Les casseroles foncées, recouvertes d'un enduit et mates absorbent plus de chaleur que les casseroles minces et brillantes. Les casseroles qui absorbent plus facilement la chaleur produisent des croûtes brunes, croustillantes et plus épaisses. Si vous utilisez des ustensiles de cuisson foncés et recouverts d'un enduit, vérifiez la cuisson avant le temps prescrit dans la recette. Si vous obtenez de mauvais résultats avec ce type d'ustensile de cuisson, réduisez la température du four de 25 °F (14 °C) la prochaine fois.

Les casseroles lustrées permettent de cuire uniformément les aliments, comme les gâteaux et les biscuits.

Les casseroles en verre ou en céramique se réchauffent lentement, mais conservent la chaleur plus longtemps. Ces types d'ustensiles de cuisson conviennent parfaitement aux tartes et croustades.

Les ustensiles de cuisson isolés se réchauffent lentement et peuvent réduire le brunissement des aliments.

Gardez les ustensiles de cuisson propre pour favoriser une cuisson uniforme.

Modes de cuisson

Votre nouveau four offre de nombreux modes de cuisson pour vous aider à obtenir de meilleurs résultats. Ces modes de cuisson sont décrits ci-dessous. Reportez-vous à la section « Guide de cuisson » pour obtenir des recommandations spécifiques à chaque type d'aliments. N'oubliez pas que votre nouveau four peut offrir un fonctionnement différent de celui de votre ancien four.

Bake (cuisson)

Le mode cuisson permet de cuire et de rôtir. Ce mode utilise surtout l'élément inférieur mais aussi l'élément supérieur pour cuire les aliments. Lorsque vous préparez des produits de boulangerie tels que gâteaux, biscuits, et pâtisseries préchauffez toujours le four d'abord. Suivez les directives de la recette pour la position des aliments. Si aucune directive n'est fournie, centrez les aliments dans le four. Pour utiliser ce mode, appuyez sur la touche **Bake**, entrez une température, puis appuyez sur **Start**.

Proof

Le mode Proof (fermentation) est conçu pour faire lever (fermenter) les pâtes à pain. Pressez la touche **Proof**, puis **Start**. Couvrez bien la pâte pour éviter qu'elle ne sèche. Le pain lèvera plus rapidement qu'à température ambiante. Notez que sur les fours doubles, la fermentation ne peut pas être lancée lorsque le mode nettoyage est en cours dans l'autre four.

Maintien au chaud

Le mode Warm est conçu pour maintenir les aliments chauds à une température plus élevée jusqu'à 3 heures durant. Pour utiliser ce mode, pressez la touche **Warm**, puis **Start**. Recouvrez les aliments qu'il faut maintenir humides sauf ceux que l'on souhaite croustillants. Le préchauffage n'est pas nécessaire. N'utilisez pas Warm pour réchauffer les aliments froids à l'exception des craquelins, des croustilles et des céréales sèches. On recommande aussi de ne pas garder les aliments au chaud durant plus de 2 heures.

Modes de grillage

Grillez toujours avec la porte fermée. L'élément de grillage de ce four est très puissant. Surveillez les aliments étroitement lorsque vous les grillez. Usez de prudence lors du grillage sur les positions de grille supérieures car approcher les aliments de l'élément de grillage augmente la fumée, les éclaboussures et la possibilité d'enflammer la graisse. **Le grillage sur la position de grille 6 n'est pas recommandé.** Commencez par des aliments que vous avez l'habitude de griller. Réglez les positions de grille pour ajuster l'intensité de la chaleur sur l'aliment. Placez l'aliment plus près de l'élément de grillage lorsqu'une surface plus grillée ou un intérieur plus cuit est souhaité. Les aliments plus épais et ceux qui doivent être cuits à cœur doivent être grillés sur une grille plus éloignée du gril ou en utilisant la fonction Broil Lo.

Grillage maximal (Broil Hi)

Le mode Broil Hi utilise une chaleur intense de l'élément supérieur pour brunir les aliments. Utilisez Broil HI pour les coupes de viande plus minces et/ou les aliments que vous préférez moins cuits à l'intérieur. Pour utiliser ce mode, appuyez une fois sur la touche **Broil**, puis appuyez sur **Start**. Le préchauffage n'est pas nécessaire avec ce mode.

Grillage minimal (Broil Lo)

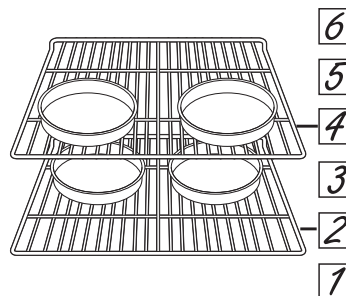
Le mode Broil Lo utilise une chaleur moins intense de l'élément supérieur pour cuire les aliments à fond tout en produisant aussi le brunissage de la surface. Utilisez Broil Lo pour les coupes de viandes plus épaisses ou les aliments que vous souhaitez cuire de part en part.. Pour utiliser ce mode, appuyez deux fois sur la touche Broil, puis appuyez sur **Start**. Le préchauffage n'est pas nécessaire avec ce mode.

Guide de cuisson

TYPE D'ALIMENT	MODES DE CUISSON RECOMMANDÉS	POSITIONS DE GRILLE RECOMMANDÉES	SUGGESTIONS ADDITIONNELLES
Produits de boulangerie et pâtisseries			
Gâteaux à étages, gâteaux plats, gâteaux Bundt, muffins, pains à préparation rapide sur une seule grille	Bake	3	Utilisez un ustensile de cuisson au fini brillant.
Gâteaux à étages* sur plusieurs grilles	Bake	2 et 4	Assurez une circulation d'air adéquate (voir l'illustration ci-dessous).
Gâteaux des anges	Bake	1	Utilisez un ustensile de cuisson au fini brillant.
Biscuits, pains cuits en galettes sur une seule grille	Bake	3	Utilisez un ustensile de cuisson au fini brillant.
Biscuits, pains cuits en galettes sur plusieurs grilles	Bake	2 et 4	Pendant la cuisson, changez partiellement la position des aliments tels que les biscuits au sucre pour des résultats plus uniformes entre les grilles. Procurez une bonne circulation d'air.
Bœuf et porc			
Galettes de bœuf haché	Broil Hi	5	Utilisez une lèche-frite; abaissez les aliments dans le four pour une cuisson plus en profondeur/moins grillée. Vérifiez fréquemment les aliments lorsque vous utilisez la cuisson au grill. Pour de meilleurs résultats, placez l'aliment au centre du four, sous l'élément de grill.
Biftecks et côtelettes	Broil Hi	5	Utilisez une lèche-frite; abaissez les aliments dans le four pour une cuisson plus en profondeur/moins grillée. Vérifiez fréquemment les aliments lorsque vous utilisez la cuisson au grill. Pour de meilleurs résultats, placez l'aliment au centre du four, sous l'élément de grill.
Rôtis	Bake	2	Ne couvrez pas; utilisez un ustensile moins profond, comme une lèche-frite. Le préchauffage n'est pas nécessaire.
Volaille			
Poulet entier	Bake	2	Utilisez un ustensile de cuisson peu profond, comme une lèche-frite. Le préchauffage n'est pas nécessaire.
Poitrines, cuisses, hauts de cuisse de poulet	Broil Lo Bake	3	Grillez d'abord avec la peau vers le bas. Vérifiez fréquemment les aliments lorsque vous utilisez la cuisson au grill. Pour de meilleures performances lors de la cuisson au grill, centrez les aliments sous l'élément chauffant du grill.
Poitrines de poulet désossées	Broil Lo Bake	3	Abaissez les aliments dans le four pour une cuisson plus en profondeur/moins grillée, et disposez-les plus haut dans le four pour les griller et les brunir davantage. Pour de meilleures performances lors de la cuisson au grill, centrez les aliments sous l'élément chauffant du grill.
Dinde entière	Bake	1 ou 2	Utilisez un ustensile de cuisson peu profond, comme une lèche-frite. Le préchauffage n'est pas nécessaire.
Poitrine de dinde	Bake	2	Utilisez un ustensile de cuisson peu profond, comme une lèche-frite. Le préchauffage n'est pas nécessaire.
Poisson	Broil Lo	5 (épaisseur de 1/2 po/1 cm ou moins) 4 (épaisseur > 1/2 po/1 cm)	Vérifiez fréquemment les aliments lorsque vous utilisez la cuisson au grill. Pour de meilleurs résultats, placez l'aliment au centre du four, sous l'élément de grill.
Mets mijotés	Bake	3	
Aliments préparés surgelés			
Produits de pommes de terre, croquettes de poulet, hors-d'œuvre sur une seule grille	Bake	3	Utilisez un ustensile de cuisson au fini brillant.
Produits de pommes de terre, croquettes de poulet, hors-d'œuvre sur plusieurs grilles	Bake	2 et 4	Utilisez un ustensile de cuisson au fini brillant. Déplacez légèrement les aliments pendant la cuisson pour garantir une cuisson uniforme.

*Lorsque vous faites cuire quatre couches de gâteau à la fois, utilisez les grilles 2 et 4. Placez les moules comme montré de manière à ce qu'un moule ne se retrouve pas directement au-dessus d'un autre.

Faites bien cuire les aliments pour éviter les intoxications alimentaires. Pour connaître la température minimale et sécuritaire des aliments, visitez le site Web à IsItDoneYet.gov. Assurez-vous d'utiliser un thermomètre pour connaître la température des aliments.



Four

Be sure electrical power is off and all surfaces are cool before cleaning any part of the oven.

Control Panel

It's a good idea to wipe the control panel after each use. Clean with mild soap and water or vinegar and water, rinse with clean water and polish dry with a soft cloth.

Do not use abrasive cleansers, strong liquid cleansers, plastic scouring pads or oven cleaners on the control panel—they will damage the finish.

Oven Exterior

Do not use oven cleaners, abrasive cleansers, strong liquid cleansers, steel wool, plastic scouring pads, or cleaning powders on the interior or exterior of the oven. Clean with a mild soap and water or vinegar and water solution. Rinse with clean water and dry with a soft cloth. When cleaning surfaces, make sure that they are at room temperature and not in direct sunlight.

If stain on the door vent trim is persistent, use a mild abrasive cleaner and a sponge-scrubber for best results.

Spillage of marinades, fruit juices, tomato sauces and basting liquids containing acids may cause discoloration and should be wiped up immediately. Let hot surfaces cool, then clean and rinse.

Stainless Steel Surfaces (on some models)

Do not use a steel wool pad; it will scratch the surface.

To clean the stainless steel surface, use warm sudsy water or a stainless steel cleaner or polish. Always wipe the surface in the direction of the grain. Follow the cleaner instructions for cleaning the stainless steel surface.

Cleaners with oxalic acid such as Bar Keepers Friend Soft Cleanser™ will remove surface rust, tarnish and small

blemishes. Use only a liquid cleanser free of grit and rub in the direction of the brush lines with a damp, soft sponge.

To inquire about purchasing cleaning products including stainless steel appliance cleaner or polish read the Accessories sections of this manual.

Intérieur du four

L'intérieur de votre nouveau four peut être nettoyé à la main ou en utilisant les fonctions de nettoyage à la vapeur ou d'autonettoyage.

Les éclaboussures de marinade, jus de fruit, sauce tomate et jus de cuisson contiennent des éléments acides qui peuvent causer une décoloration. Elles doivent donc être immédiatement essuyées. Laissez les surfaces chaudes refroidir, puis nettoyez-les et rincez-les.

Nettoyage manuel

N'utilisez pas de nettoyant pour four (sauf si certifié pour four à autonettoyage), de nettoyant liquide fort, de laine d'acier ou de tampon à récurer à l'intérieur du four. Utilisez un savon doux et de l'eau ou une solution de vinaigre et d'eau. Rincez à l'eau claire et asséchez avec un chiffon doux et propre. Assurez-vous que les surfaces sont à la température ambiante avant de les nettoyer.

Nettoyage à la vapeur

Le nettoyage à la vapeur permet de nettoyer les déversements mineurs au moyen d'eau, à une température inférieure que celle utilisée pour l'autonettoyage.

Avant d'utiliser la fonction de nettoyage à la vapeur, essuyez la graisse et les résidus qui se trouvent dans la cavité du four. Versez une tasse d'eau dans le fond du four. Fermez la porte. Appuyez sur la touche **Steam Clean**, puis sur **Start**. La porte du four se verrouille. Vous ne pouvez pas ouvrir la porte pendant le nettoyage à la vapeur de 30 minutes car l'efficacité en sera réduite. À la fin du cycle de nettoyage à la vapeur, la porte se déverrouille. Essuyez tout excédent d'eau et de saleté qui pourrait être resté. **REMARQUE** : L'eau qui se trouve au fond du four peut être chaude après la fin du programme.

Autonettoyage

Lisez les instructions relatives à l'autonettoyage du four au début de ce manuel avant d'utiliser cette fonction.

L'autonettoyage utilise des températures très élevées pour nettoyer l'intérieur du four. La porte du four se verrouille lorsque cette fonction est activée. Avant de lancer le programme d'autonettoyage, essuyez la graisse et les saletés susceptibles de se trouver dans le four. Enlevez tous les éléments du four, mis à part les grilles émaillées (de couleur foncée). Les supports de grille à fini lustré ou argenté, la sonde thermique et tout autre ustensile de cuisson, ou tout autre article, doivent être retirés du four avant de lancer le programme d'autonettoyage. Fermez la porte. Appuyez sur la touche **Self Clean** pour afficher un temps d'autonettoyage par défaut. Le temps du nettoyage peut être modifié entre 3:00 et 5:00 heures en utilisant les touches numériques pour entrer un temps différent et en appuyant sur **Start**. Pour les fours très sales, le temps de nettoyage maximum de 5 heures est recommandé. Si vous souhaitez utiliser le temps par défaut, appuyez sur la touche **Start** immédiatement après avoir appuyé sur la touche **Self Clean**. Le four s'éteint automatiquement lorsque le cycle d'autonettoyage est terminé. La porte demeure verrouillée jusqu'à ce que le four se soit refroidi. Lorsque le four a refroidi, essuyez la cendre qui se sera formée dans le four.

IMPORTANT : Certains oiseaux sont extrêmement sensibles aux fumées dégagées pendant l'autonettoyage d'un four. Déplacez-les dans une autre pièce bien aérée.

Four (suite)

Grilles du four

Les grilles émaillées, non brillantes, peuvent être laissées dans la cavité pendant l'autonettoyage, ou peuvent être lavées avec de l'eau chaude savonneuse.

Les grilles peuvent devenir difficiles à glisser, en particulier après un cycle d'autonettoyage. Enduisez un linge doux ou une serviette en papier d'un peu d'huile végétale et frottez les bords latéraux.

REMARQUE : D'autres types d'huiles de cuisson peuvent causer de la décoloration ou des résidus de couleur rouille sur les grilles et les parois de la cavité. Nettoyez ces résidus avec de l'eau savonneuse ou une solution d'eau et de vinaigre. Rincez à l'eau claire et séchez avec un linge doux.

Lampe du four

⚠ AVERTISSEMENT **RISQUE DE CHOC ÉLECTRIQUE OU D'INCENDIE** : Avant de remplacer l'ampoule, coupez l'alimentation du four au niveau du tableau de distribution (disjoncteurs ou fusibles). Le non-respect de cette consigne peut entraîner un choc électrique ou des brûlures.

⚠ ATTENTION **RISQUE DE BRÛLURE** : L'ampoule et le couvre-ampoule en verre doivent être retirés lorsqu'ils sont froids. Toucher le verre chaud à main nue ou avec un chiffon humide peut causer des brûlures.

1. Coupez le courant au niveau du tableau de distribution (fusible ou disjoncteur).
2. Retirez les grilles du four.
3. Faites glisser un tournevis à lame plate ou un couteau à beurre entre le boîtier métallique et le couvercle en verre de l'ampoule. **REMARQUE** : Sur certains modèles, il y a une attache métallique qui maintient visiblement le verre. L'outil doit être inséré entre le boîtier métallique et l'attache retenant le verre.
4. Soutenez le couvercle en verre de l'ampoule avec deux doigts pour éviter que le couvercle ne tombe au fond du four.
5. Tournez doucement la lame du tournevis ou du couteau à beurre pour desserrer le couvercle en verre de l'ampoule. Veillez à ne pas ébrécher le revêtement du four.
6. Retirez le couvercle de l'ampoule.
7. Retirez l'ampoule en la saisissant fermement et en la faisant glisser vers l'extérieur jusqu'à ce que les deux broches se soient dégagées de la douille en céramique.
8. Ne touchez pas le verre de la nouvelle ampoule de remplacement avec vos doigts. Cela entraînera des dommages à l'ampoule pouvant l'empêcher de s'allumer. Saisissez l'ampoule de remplacement avec une serviette propre ou un mouchoir en papier avec les broches vers le bas. Alignez les deux broches dans la douille en céramique, en appuyant doucement jusqu'à ce que l'ampoule soit bien en place dans la douille.
9. Faites glisser le couvercle de protection dans le support et poussez jusqu'à ce que les fixations s'enclenchent dans le boîtier.
10. Rebranchez l'alimentation.

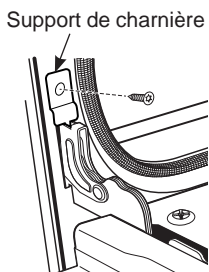
Porte du four

Retrait de la porte du four

REMARQUE : Le retrait de la porte n'est pas requis pour l'installation du produit mais il peut la faciliter.

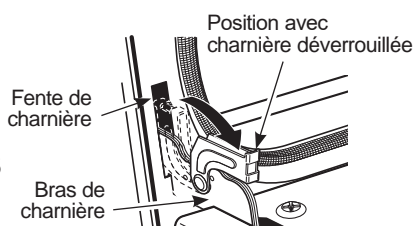
Pour retirer la porte :

1. Ouvrez la porte du four aussi loin qu'elle le pourra.
2. Retirez le support de charnière (si présent) du cadre avant et mettez-le de côté. Le support de charnière doit être replacé pour que la porte fonctionne correctement lorsque la porte est réinstallée.
3. Poussez les verrous de charnière vers le bas et le cadre de porte jusqu'à la position de déverrouillage. Un tournevis à lame plate peut s'avérer nécessaire.



NE SOULEVEZ PAS LA PORTE PAR LA POIGNÉE!

4. Placez les mains des deux côtés de la porte et fermez la porte du four jusqu'à la position de retrait (environ 1 à 2 po [2,5 cm à 5,1 cm] depuis la position fermée).
5. Soulevez la porte verticalement puis vers l'extérieur jusqu'à ce que les bras des charnières sortent des fentes.



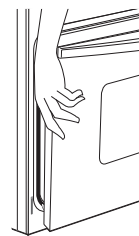
REMARQUE : La porte du four est très lourde. Assurez-vous d'avoir une prise solide avant de soulever la porte hors des charnières. Usez de prudence une fois la porte retirée. Ne déposez pas la porte sur sa poignée. Cela pourrait causer des bosses ou des rayures.



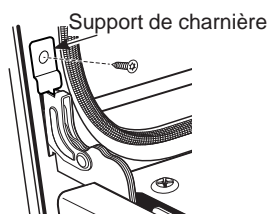
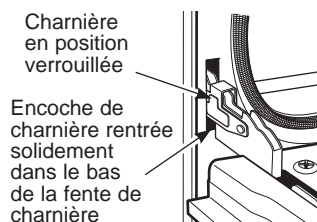
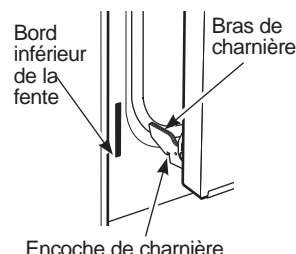
Remise en place de la porte du four

REMARQUE : La porte du four est très lourde. De l'aide peut s'avérer nécessaire pour soulever la porte suffisamment haut pour la glisser dans les fentes de charnière. Ne soulevez pas la porte par la poignée.

1. Soulevez la porte du four en l'agrippant de chaque côté.
2. Avec la porte dans le même angle que pour la position de retrait (environ 1 à 2 po [2,5 cm à 5,1 cm] depuis la position fermée), rentrez l'encoche du bras de charnière dans le bord inférieur de la fente de charnière. L'encoche du bras de charnière doit être complètement insérée dans le bas de la fente.
3. Ouvrez la porte complètement. Si la porte n'est pas totalement ouverte, l'encoche ne reposera pas à fond sur le bord inférieur de la fente.



4. Poussez les verrous de charnière vers le haut contre le cadre frontal de la cavité du four, jusqu'à la position de verrouillage.
5. Replacer le support de charnière (si présent). Le support de charnière doit être remplacé pour que la porte fonctionne correctement.






6. Fermez la porte du four.

Conseils de dépannage... Avant de contacter le service de dépannage

Économisez du temps et de l'argent! Passez en revue les tableaux situés dans les pages suivantes ou visitez Electromenagersge.ca/fr/soutien/demande-de-service pour des articles utiles et des vidéos d'aide avant d'appeler le service de dépannage.

Problème	Causes possibles	Solutions
Mon nouveau four ne cuit pas les aliments comme mon ancien four. Y a-t-il un problème avec le réglage de la température?	Votre nouveau four est doté d'un système de cuisson différent de celui de votre ancien four; par conséquent, il peut cuire les aliments différemment.	Pour la première utilisation, respectez les temps et les températures indiqués dans votre recette. Si vous pensez toujours que votre four chauffe trop ou ne chauffe pas assez, vous pouvez ajuster la température vous-même.
Les aliments ne cuisent pas correctement	Les commandes du four sont mal réglées.	Reportez-vous à la section « Modes de cuisson ».
	La grille n'a pas été placée sur la bonne position dans le four ou n'est pas de niveau.	Reportez-vous à la section « Modes de cuisson » et au Guide de cuisson.
	Ustensile de cuisson inapproprié ou de dimensions inadéquates.	Reportez-vous à la section « Ustensiles de cuisson ».
	La température du four doit être ajustée.	Reportez-vous à la section « Réglages ».
	Substitution d'ingrédients	La substitution d'ingrédients peut modifier le résultat.
Les aliments ne grillent pas correctement	Les commandes du four sont mal réglées.	Assurez-vous de sélectionner le mode de cuisson au gril approprié.
	Position de grille inappropriée.	Consultez le Guide de cuisson pour des suggestions sur la position des grilles.
	Les aliments sont cuits dans un ustensile chaud.	Assurez-vous que l'ustensile de cuisson est froid.
	Un ustensile de cuisson inapproprié pour le gril est utilisé.	Utilisez un ustensile de cuisson conçu pour le gril.
	Le papier d'aluminium utilisé dans la lèchefrite ou sur la grille n'est pas installé selon les recommandations.	Si vous utilisez du papier d'aluminium, pratiquez des ouvertures vis-à-vis des ouvertures de la lèchefrite.
	Dans certaines régions, la tension électrique peut être basse.	Préchauffez l'élément de gril pendant 10 minutes.
Température du four trop chaude ou trop froide	La température du four doit être ajustée.	Reportez-vous à la section « Réglages ».
Le four ne fonctionne pas, ou semble ne pas fonctionner	Un fusible de votre domicile peut être grillé ou le disjoncteur s'est déclenché.	Remplacez le fusible ou réenclenchez le disjoncteur.
	Les commandes du four sont mal réglées.	Reportez-vous à la section « Utilisation du four ».
	Le four est en mode sabbat.	Assurez-vous que le four n'est pas en mode sabbat. Reportez-vous à la section « Réglages ».
Bruits de crépitement ou de craquement	Ces sons proviennent du métal qui chauffe et refroidit pendant les fonctions de cuisson et d'autonettoyage.	Cela est normal.
Pourquoi ma cuisinière émet-elle un cliquetis lorsque j'utilise le four?	Votre four a été conçu pour maintenir avec précision sa température. Les éléments chauffants peuvent ainsi émettre plus souvent des clics que les anciens modèles de four, cela afin d'optimiser la cuisson, le grillage, la convection et l'autonettoyage.	Cela est normal.
L'horloge et la minuterie ne fonctionnent pas	Un fusible de votre domicile peut être grillé ou le disjoncteur s'est déclenché.	Remplacez le fusible ou réenclenchez le disjoncteur.
Il arrive que le four prenne plus de temps à préchauffer pour atteindre la même température	Ustensile de cuisson ou aliment dans le four.	L'ustensile de cuisson ou les aliments placés dans le four prolongent le préchauffage. Retirez les aliments pour diminuer le temps de préchauffage.
	Nombre de grilles dans le four.	L'ajout de grilles dans le four prolonge le temps de préchauffage. Retirez quelques grilles.

Conseils de dépannage... Avant de contacter le service de dépannage

Problème	Causes possibles	Solutions
La lampe du four ne fonctionne pas	L'ampoule est mal serrée, ou elle est grillée.	Resserrez ou remplacez l'ampoule.
	La touche qui commande la lampe est brisée.	Faites un appel de service.
L'autonettoyage ne fonctionne pas	La température du four est trop élevée pour programmer l'autonettoyage.	Laissez le four refroidir et reprogrammez-le.
	Les commandes du four sont mal réglées.	Reportez-vous à la section sur le nettoyage du four.
Fumée excessive pendant le cycle de nettoyage	Saleté ou graisse excessive.	Appuyez sur Cancel/Off . Ouvrez les fenêtres pour ventiler la fumée. Patientez jusqu'à ce que le  s'éteigne. Essayez l'excès de saleté et réinitialisez le cycle de nettoyage.
Fumée excessive en mode de cuisson au grill	Les aliments sont trop près de l'élément.	Abaissez la grille dans le four.
La porte du four ne s'ouvre pas après l'autonettoyage	Four trop chaud.	Laissez la température du four redescendre en dessous de la température de verrouillage.
Le four n'est pas propre après l'autonettoyage	Les commandes du four sont mal réglées.	Reportez-vous à la section sur le nettoyage du four.
	Le four était très sale.	Nettoyez les éclaboussures importantes avant de lancer l'autonettoyage. Les fours très sales peuvent nécessiter un second autonettoyage ou un autonettoyage plus long.
 clignote sur l'affichage	Le cycle d'autonettoyage a été sélectionné mais la porte n'est pas fermée.	Fermez la porte du four.
 est allumé lorsque vous voulez cuisiner	La porte du four est verrouillée car la température à l'intérieur du four n'a pas chuté en dessous de la température de verrouillage.	Appuyez sur Cancel/Off . Laissez le four refroidir.
« F- » suivi d'un chiffre ou d'une lettre sont affichés sur l'écran ACL	Il s'agit d'un code d'erreur de fonction.	Appuyez sur Dismiss (effacer) sur l'écran ACL. Laissez le four refroidir pendant une heure. Rallumez le four.
	Si le code de fonction réapparaît.	Coupez l'alimentation du four pendant au moins 30 secondes, puis rétablissez-la. Si le code d'erreur de fonction réapparaît, contactez un service de réparation.
L'écran devient vide.	Un fusible de votre domicile peut être grillé ou le disjoncteur a été déclenché.	Remplacez le fusible ou réenclenchez le disjoncteur.
	L'horloge est éteinte.	Voyez la section Paramètres (Settings).
	Le four est dans le mode Sabbath.	Vérifiez que le four n'est pas en mode Sabbath. Voyez la section Paramètres (Settings).
Panne de courant, réinitialisation de l'horloge	Coupure de courant ou surtension.	Remettez l'horloge à l'heure. Si le four était en cours d'utilisation, vous devez le reprogrammer en appuyant sur la touche Cancel/Off , en remettant l'horloge à l'heure et en reprogrammant la fonction de cuisson choisie.
Odeur de « brûlé » ou d'huile provenant de l'événement	Cela est normal pour un nouveau four et disparaît avec le temps.	Pour accélérer ce processus, programmez un autonettoyage d'au moins 3 heures. Reportez-vous à la section sur le nettoyage du four.
Forte odeur	Il est normal qu'une odeur se dégage de l'isolant de l'intérieur du four pendant les premières utilisations du four.	Ceci est temporaire et cessera avec le temps ou après un cycle d'autonettoyage.
Bruit de ventilateur	Un ventilateur de refroidissement peut automatiquement se mettre en marche.	Cela est normal. Le ventilateur de refroidissement se mettra en marche pour refroidir les composants internes. Il peut fonctionner jusqu'à 1 h 30 après l'arrêt du four.
La vitre de ma porte de four semble teintée ou présente un arc-en-ciel. Est-elle défectueuse?	Non. Le verre intérieur de la porte du four est revêtu d'une barrière thermique qui réfléchit la chaleur dans le four pour prévenir la perte de chaleur et pour garder l'extérieur de la porte froide pendant la cuisson.	Cela est normal. Dans certaines conditions d'éclairage et selon l'angle de vue, il est possible de percevoir une teinte ou les couleurs de l'arc-en-ciel.
Le four ne fonctionne pas à distance	Problèmes de routeur, pas de signal sans fil, etc.	Pour obtenir de l'aide sur la connectivité réseau sans fil du four, veuillez appeler le 1-800-220-6899.
	Le four n'est pas connecté.	

Garantie limitée du four électrique

electromenagersge.ca

Tous les services de garantie pour votre appareil sont fournis exclusivement par GE Appliances, les Centres de service d'usine d'une société Haier, ou par un technicien d'entretien autorisé par GE Appliances à fournir un service de garantie pour votre appareil. Pour faire la demande d'une réparation en ligne, visitez GEAppliances.com/service ou appelez Électroménagers GE au 1-800-GE-CARES (432-2737). Au Canada, veuillez visiter electromenagersge.ca/soutien-apres-vente. Veuillez avoir les numéros de série et de modèle de votre appareil à portée de main lorsque vous appelez pour obtenir un service. Les réparations qui n'ont pas été programmées ou organisées autrement par GE Appliances ne seront pas couvertes par cette garantie, y compris les pièces et/ou les services fournis.

La réparation de votre appareil peut nécessiter l'utilisation d'un accès embarqué aux données pour déterminer le diagnostic. Cela permet à un technicien de réparation d'Électroménagers GE de diagnostiquer rapidement tout problème avec votre appareil, et aide Électroménagers GE à améliorer ses produits en lui fournissant de l'information sur votre appareil. Si vous ne voulez pas que les données de votre appareil soient transmises à Électroménagers GE, veuillez aviser le technicien de ne pas transmettre de données à Électroménagers GE au moment de la réparation.

Pendant une période de	Électroménagers GE remplacera
Un an À compter de la date d'achat d'origine	Toute pièce du four qui se révèle défectueuse en raison d'un vice de matériau ou de fabrication. Au cours de cette garantie limitée d'un an , Électroménagers GE fournira également, sans frais , toute la main-d'œuvre pour le remplacement de la pièce défectueuse à domicile.

Ce que Électroménagers GE ne couvre pas :

- Toute visite à votre domicile pour vous expliquer le fonctionnement de l'appareil.
- L'installation, la livraison ou l'entretien inappropriés de l'appareil.
- Toute défectuosité du produit lorsqu'il a été utilisé de façon abusive ou inadéquate, employé à toute autre fin que celle pour laquelle il a été conçu, modifié ou utilisé à des fins commerciales.
- Le remplacement des fusibles ou le réenclenchement des disjoncteurs.
- Tout dommage au produit attribuable à un accident, à un incendie, à une inondation ou à une catastrophe naturelle.
- Dommages accidentels ou consécutifs causés par d'éventuels défauts de cet appareil.
- Les dommages survenus après la livraison.
- Le service s'il est impossible d'avoir accès au produit.
- Le service pour réparer ou remplacer les ampoules, à l'exception des lampes DEL.
- Les dommages au fini, tels que la rouille de surface, le ternissement ou les petites imperfections qui ne sont pas rapportés dans les 48 heures suivant la livraison.

EXCLUSIONS DES GARANTIES IMPLICITES

Votre seul et unique recours est de faire réparer le produit dans le cadre de cette garantie limitée. Toute garantie implicite, incluant la garantie de qualité marchande ou d'aptitude du produit à un usage particulier, est limitée à un an ou à la période la plus courte autorisée par la loi.

Cette garantie limitée est offerte à l'acheteur initial, ainsi qu'à tout propriétaire subséquent d'un produit acheté en vue d'une utilisation domestique aux États-Unis. Si le produit se situe dans une zone où aucun réparateur agréé par Électroménagers GE n'est disponible, vous devrez peut-être assumer les frais de déplacement de celui-ci ou apporter le produit à un atelier de réparation agréé par Électroménagers GE. En Alaska, la garantie limitée exclut les coûts d'expédition et les appels de service nécessitant une visite à domicile.

Dans certains États, il est interdit d'exclure ou de limiter les dommages indirects ou accessoires. Il est alors possible que les limitations ou exclusions ci-dessus ne s'appliquent pas dans votre cas. La présente garantie limitée vous confère des droits juridiques spécifiques. Vous pouvez bénéficier d'autres droits, qui varient d'un État ou d'une province à l'autre. Pour connaître les droits dont vous bénéficiez dans votre État ou votre province, communiquez avec le bureau de la protection du consommateur de votre région, de votre État ou de votre province, ou le procureur général.

Garant, États-Unis : GEAPPLIANCES, a Haier company

Louisville, KY 40225

Garant au Canada : MC Commercial, Burlington, ON, L7R 5B6

Garanties prolongées : Achetez une garantie prolongée de GE Appliances et apprenez-en plus sur les rabais spéciaux disponibles pendant que votre garantie est valide. Vous pouvez l'acheter en ligne en tout temps en allant sur :

Electromenagersge.ca/fr/soutien/achat-d-une-garantie-prolongee

ou en appelant au 866.277.9842 pendant les heures d'ouverture normales. Le service de GE Appliances sera encore là après l'expiration de votre garantie.

Agrafez votre facture ici. Une preuve de la date d'achat d'origine est requise pour obtenir des services sous garantie.

Accessoires

Vous manquez de quelque chose?

Électroménagers GE propose une panoplie d'accessoires qui permettent d'améliorer votre expérience de cuisson et de nettoyage!

Reportez-vous à la page du service à la clientèle pour obtenir les numéros de téléphone et des informations sur le site Web.

Les produits suivants, et d'autres, sont offerts :

Accessoires

Petite lèchefrite (8¾ x 1¼ x 13½ po / 22,2 x 3,2 x 34,3 cm)

Grande* lèchefrite (12¾ x 1¼ x 16½ po / 32,4 x 3,2 x 41,9 cm)

Très grande** lèchefrite (17 x 1¼ x 19¼ po / 43,2 x 3,2 x 48,9 cm)

Pièces

Grilles de four

Éléments de four

Ampoules

Sonde thermique

Fournitures de nettoyage

Lingettes CitruShine^{MC} pour acier inoxydable

Nettoyant pour appareil en acier inoxydable

Lubrifiant à base de graphite

* La grande lèchefrite ne convient pas aux cuisinières de 20 po/24 po (50,8 cm/61 cm)

** La très grande lèchefrite ne convient pas aux fours encastrés de 24 po (61 cm), aux cuisinières encastrables de 27 po (68,6 cm) ou aux cuisinières de 20 po (50,8 cm) ou 24 po (61 cm).

Service à la clientèle

Site Web des électroménagers GE

Vous avez des questions ou besoin d'assistance concernant votre appareil? Consultez le site Web d'Électroménagers GE, accessible 24 heures sur 24, tous les jours de l'année! Vous pouvez également acheter d'autres excellents produits d'Électroménagers GE et bénéficier de tous nos services de soutien en ligne conçus pour votre commodité.

Aux États-Unis : GEAppliances.com. Au Canada : electromenagersge.ca.

Enregistrez votre appareil

Enregistrez votre nouvel appareil en ligne au moment qui vous convient le mieux! L'enregistrement de votre produit dans les délais prescrits permet une meilleure communication et un service rapide, selon les modalités de votre garantie, si besoin est. Vous pouvez également envoyer par courrier la carte d'enregistrement préimprimée qui se trouve dans l'emballage de votre appareil.

Aux États-Unis : GEAppliances.com/register

Au Canada : Prodsupport.mabe.ca/crm/Products/ProductRegistration.aspx

Demande de service

Pour bénéficier du service de réparation d'Électroménagers GE, il suffit de nous contacter. Vous pouvez demander une réparation en ligne à toute heure du jour, au moment qui vous convient le mieux.

Aux États-Unis : GEAppliances.com/service ou appelez au 800.432.2737 pendant les heures normales d'ouverture.

Au Canada : Electromenagersge.ca/fr/soutien/demande-de-service/ ou appelez au 800.561.3344.

Garanties prolongées

Procurez-vous une garantie prolongée Électroménagers GE et informez-vous au sujet des rabais spéciaux offerts tout au long de la durée de votre garantie. Vous pouvez vous la procurer en ligne en tout temps. Le service à la clientèle d'Électroménagers GE sera toujours disponible après expiration de votre garantie.

Aux États-Unis : GEAppliances.com/extended-warranty ou appelez au 800.626.2224 pendant les heures normales d'ouverture.

Au Canada : electromenagersge.ca/fr/soutien/achat-d-une-garantie-prolongee ou appelez au 800.290.9029.

Connectivité à distance

Pour de l'assistance concernant la connectivité réseau sans fil (pour les modèles avec activation à distance), visitez notre site Web à GEAppliances.com/connect ou appelez au 800.220.6899 aux États-Unis.

Au Canada : visitez notre site Web à electromenagersge.ca/fr/nouvelles-et-promotions/nouveautes/wifi-connect/ ou appelez au 800.220.6899

Pièces et accessoires

Les personnes ayant les compétences requises pour réparer elles-mêmes leurs appareils peuvent recevoir directement à la maison des pièces ou accessoires (les cartes VISA, MasterCard et Discover sont acceptées). Commandez en ligne dès aujourd'hui, 24 heures sur 24.

Aux États-Unis : GEApplianceparts.com ou téléphonez au 877.959.8688 pendant les heures normales d'ouverture.

Les directives fournies dans le présent manuel comportent des procédures que n'importe quel utilisateur peut effectuer. Les autres types de réparation doivent généralement être confiés à un technicien qualifié. Faites preuve de prudence : une réparation ou un entretien mal effectué peut rendre l'utilisation de l'appareil dangereuse.

Les clients au Canada doivent consulter les pages jaunes pour connaître le centre de réparation Mabe le plus proche, visiter notre site Web à Electromenagersge.ca/fr/produits/filtres-et-accessoires ou téléphoner au 800.661.1616.

Pour nous joindre

Si vous n'êtes pas satisfait du service après-vente d'Électroménagers GE, communiquez avec nous sur notre site Web en fournissant tous les détails et votre numéro de téléphone, ou écrivez à :

Aux États-Unis : General Manager, Customer Relations | GE Appliances, Appliance Park | Louisville, KY 40225

GEAppliances.com/contact

Au Canada : Directeur, relations avec les consommateurs, Mabe Canada Inc. | 1, Factory Lane, bureau 310 | Moncton, N.-B. E1C 9M3
electromenagersge.ca/fr/contactez-nous
