



SÈCHES

CONSIGNES DE SÉCURITÉ2

UTILISATION DE LA SÈCHEUSE

Connectivité WiFi 4

Pour démarrer 4

Intelligence artificielle.....6

Cycles 7

Réglages 8

Options 9

Contrôle de la sècheuse - Appairage

Bluetooth® 11

Chargement.....12

ENTRETIEN ET NETTOYAGE...13

INSTRUCTIONS

D'INSTALLATION.....14

Inversion de l'ouverture de la porte

(Optionnel)32

Comment superposer la sècheuse à la

laveuse (Optionnel)..... 34

CONSEILS DE DÉPANNAGE...38

GARANTIE LIMITÉE41

SERVICE À LA CLIENTÈLE 42

GUIDE DE L'UTILISATEUR ET INSTRUCTION D'INSTALLATION

PFD95
PFD87
GFD65
GFD55
GFV55

FRANÇAIS

Inscrivez ici les numéros de modèle et de série :

Modèle # _____

Série # _____

Ces informations figurent sur l'étiquette située à l'avant de la sècheuse, derrière la porte.

CONSIGNES DE SÉCURITÉ IMPORTANTES

LIRE TOUTES LES CONSIGNES AVANT D'UTILISER L'APPAREIL

▲ AVERTISSEMENT

Pour réduire le risque d'incendie, d'explosion, de choc électrique ou de blessure aux personnes utilisant cet appareil, observez des précautions élémentaires dont les suivantes :

- Lisez toutes les instructions avant d'utiliser l'appareil.
- **NE** séchez **PAS** les articles qui ont été précédemment nettoyés, lavés, trempés, ou détachés à l'aide d'essence, de solvants de nettoyage à sec ou d'autres substances inflammables ou explosives, puisqu'ils peuvent émettre des vapeurs susceptibles de s'enflammer ou d'exploser.
- **NE** placez **PAS** d'articles exposés aux huiles de cuisson dans la sècheuse. Les articles souillés par les huiles de cuisson peuvent faciliter des réactions chimiques susceptibles d'enflammer une brassée. Pour réduire le risque d'incendie en raison de charges contaminées, la dernière partie du cycle de sèche-linge se produit sans chaleur (période de refroidissement). Évitez d'arrêter une sècheuse avant la fin du cycle de séchage à moins que tous les articles soient rapidement enlevés et répartis de telle sorte que la chaleur est dissipée.
- N'autorisez **PAS** les enfants à jouer sur ou dans cet appareil. Une surveillance étroite est requise lorsque des enfants se trouvent à proximité de l'appareil en fonctionnement.
- Enlevez la porte de la sècheuse lorsque l'appareil est mis hors service ou au rebut.
- **NE** vous penchez **PAS** dans l'appareil lorsque le tambour est en rotation.
- N'installez **PAS** et ne rangez **PAS** cet appareil à un endroit exposé aux intempéries.
- **NE** modifiez **PAS** les commandes.
- **ABSTENEZ-VOUS** de grimper ou de vous tenir sur l'appareil.
- **NE** réparez **PAS** cet appareil, en totalité ou en partie, en remplacez une quelconque pièce, à moins que cela ne soit expressément recommandé dans les instructions d'entretien ou de réparation destinées à l'utilisateur dont vous avez une compréhension et une compétence suffisantes pour les appliquer.
- Suivez toutes les instructions et avertissements de soin des tissus pour éviter que les vêtements fondent ou des dommages à l'appareil.
- N'employez **PAS** de produits assouplissants NI d'agents antistatiques à moins que leur utilisation ne soit recommandée par leurs fabricants.
- **NE** sécher **PAS** des articles qui contiennent du caoutchouc mousse ou des matières à texture caoutchouteuse similaire.
- Nettoyez le filtre à charpie et nettoyez avant ou après chaque chargement.
- N'utilisez **PAS** la sècheuse sans que le filtre à charpie **ne** soit en place.
- **NE** rangez **PAS** de matières combustibles, de l'essence ni d'autres liquides inflammables à proximité de la sècheuse. Gardez la zone autour de l'ouverture d'évacuation et tout l'espace adjacent libres de charpie, de poussière et de saletés.
- L'intérieur de l'appareil et le tuyau d'évacuation doivent être nettoyés régulièrement par du personnel qualifié.
- Débranchez l'appareil ou fermez le disjoncteur avant une réparation. Le fait d'appuyer sur le bouton Power (Alimentation) ou sur le bouton **Start/Pause** (Mise en marche/pause) **NE** coupe **PAS** l'alimentation électrique.
- **NE** faites **PAS** fonctionner cet appareil s'il est endommagé, ne fonctionne pas correctement, est en partie démonté, ou encore si des pièces sont manquantes ou abîmées, y compris le cordon électrique ou sa fiche.
- **NE** vaporisez **AUCUN** type d'aérosol dans, sur ou à proximité de la sècheuse, et ce en tout temps. N'utilisez **AUCUN** type de nettoyant en vaporisateur lorsque vous nettoyez l'intérieur de la sècheuse. Cela poserait un risque de vapeurs dangereuses ou de choc électrique.
- Consultez la section « RENSEIGNEMENTS SUR LES RACCORDS ÉLECTRIQUES » des instructions d'installation pour connaître la procédure de mise à la terre.
- N'utilisez **PAS** de pièces de rechange qui n'ont pas été recommandées par le fabricant (p. ex., des pièces fabriquées à domicile à l'aide d'une imprimante 3D).

Mise au rebut adéquate de votre électroménager

- Veuillez jeter ou recycler votre électroménager conformément aux règlements fédéraux ou locaux. Communiquez avec les instances locales pour en savoir plus sur la mise au rebut ou le recyclage de votre électroménager.
- Considérez les options de recyclage des matériaux d'emballage de votre électroménager.

LIRE ET CONSERVEZ CES DIRECTIVES

CONSIGNES DE SÉCURITÉ IMPORTANTES

LIRE TOUTES LES CONSIGNES AVANT D'UTILISER L'APPAREIL

AVERTISSEMENTS SUPPLÉMENTAIRES CONCERNANT LES SÈCHEUSES À GAZ

▲ AVERTISSEMENT  - Risque d'incendie ou d'explosion

Le non-respect strict des avertissements de sécurité pourrait entraîner des blessures graves, la mort ou des dommages matériels.

- N'entreposez PAS et n'utilisez PAS d'essence NI d'autres vapeurs ou liquides inflammables dans les alentours de cet appareil ou de tout autre.
- QUE FAIRE SI UNE ODEUR DE GAZ EST DÉTECTÉE :
 - N'allumez AUCUN appareil.
 - NE touchez à AUCUN commutateur électrique ; n'utilisez AUCUN téléphone dans votre immeuble.
 - Faites évacuer la pièce, l'immeuble ou la zone de tous ses occupants.
 - Communiquez immédiatement avec votre fournisseur de gaz au moyen du téléphone d'un voisin. Observez les directives du fournisseur de gaz.
 - Si vous ne pouvez pas joindre votre fournisseur de gaz, appelez le service d'incendie.
- L'installation, l'entretien et les réparations doivent être exécutés par un installateur agréé, un organisme de service ou le fournisseur de gaz.

LIRE ET CONSERVEZ CES DIRECTIVES

Comment démarrer

⚠ AVERTISSEMENT

Pour réduire le risque d'incendie, de choc électrique ou de blessure, lisez les CONSIGNES DE SÉCURITÉ IMPORTANTES avant de faire fonctionner cet appareil.

⚠ AVERTISSEMENT



- Risque d'incendie

- Gardez les matières et les vapeurs inflammables telles que l'essence à distance de la sècheuse.
- **NE** séchez **AUCUN** article qui a déjà reçu une matière inflammable (même après le lavage).
- Aucune laveuse ne peut éliminer l'huile totalement.
- **NE** séchez **AUCUN** article qui a déjà reçu un type d'huile quelconque (y compris les huiles de cuisson).
- Les articles qui comportent de la mousse, du caoutchouc ou du plastique doivent sécher sur une corde à linge.
- Le non-respect de ces instructions pourrait entraîner la mort, l'explosion ou l'incendie.

Les caractéristiques et l'apparence de la cuisinière montrée dans ce manuel peuvent varier selon le modèle.

WiFi Connect (Connectivité WiFi) (Clients aux États-Unis seulement)

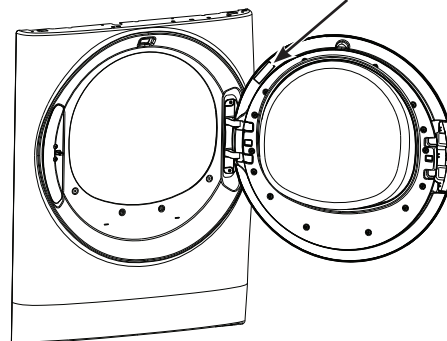
Votre sècheuse est soit dotée de la connectivité **GE Appliances WiFi Connect**.

Visitez geappliances.com/connect et entrez votre numéro de modèle pour voir les étapes de connexion se rapportant à votre électroménager.

Veuillez visiter GEAppliances.com/connect pour en apprendre davantage sur les fonctions de connectivité des électroménagers et les applications compatibles avec votre téléphone intelligent.

Connectivité WiFi : Pour de l'assistance concernant l'électroménager ou la connectivité en réseau **ConnectPlus**, veuillez communiquer avec GE Appliances au **800.220.6899**.

Emplacement de l'étiquette WiFi



Démarrage rapide :

Étape 1



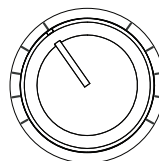
- Nettoyez le filtre
 - Chargez le linge sans le tasser.
 - Fermez la porte.
- REMARQUE :** La sècheuse ne démarre pas lorsque la porte est ouverte.

Étape 2



- Si l'écran est obscur, appuyez sur le bouton Power (alimentation) pour activer l'afficheur.

Étape 3



- Sélectionnez un cycle de séchage à détection de sécheresse. (Des réglages par défaut sont attribués à chaque cycle de séchage. Ces réglages peuvent être modifiés. Voyez les descriptions des cycles pour plus d'information.)

OU

- Sélectionnez **TIMED DRY** (Séchage minuté) et réglez Time (Prolongation), Temp (Température) et Level (Niveau de séchage).

Étape 4

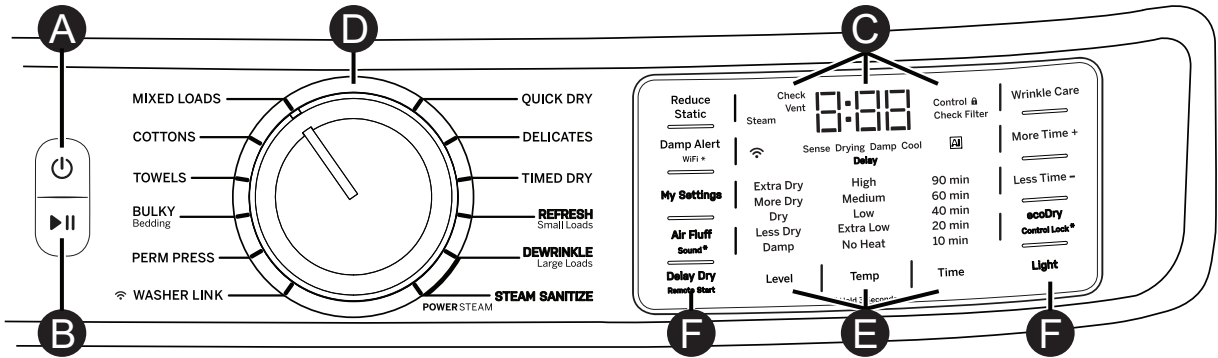


- Appuyez sur le bouton Start/ Pause (Départ/ Pause).

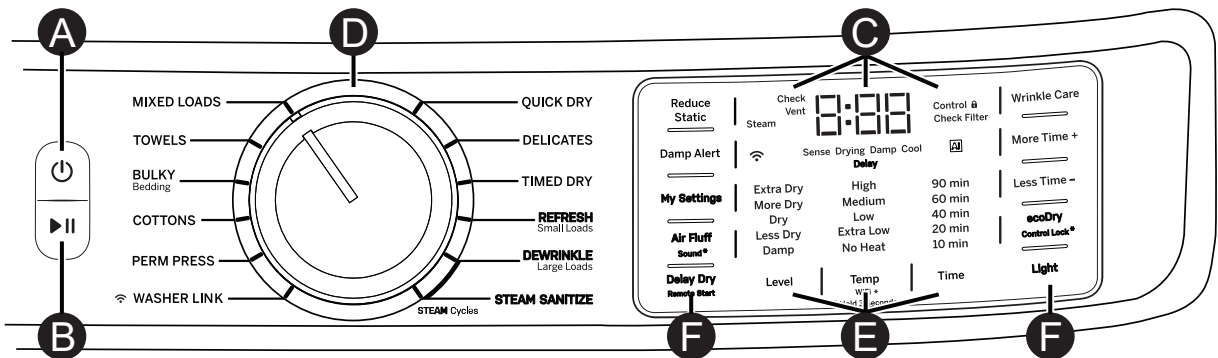
Comment démarrer

Les caractéristiques et l'apparence varieront.

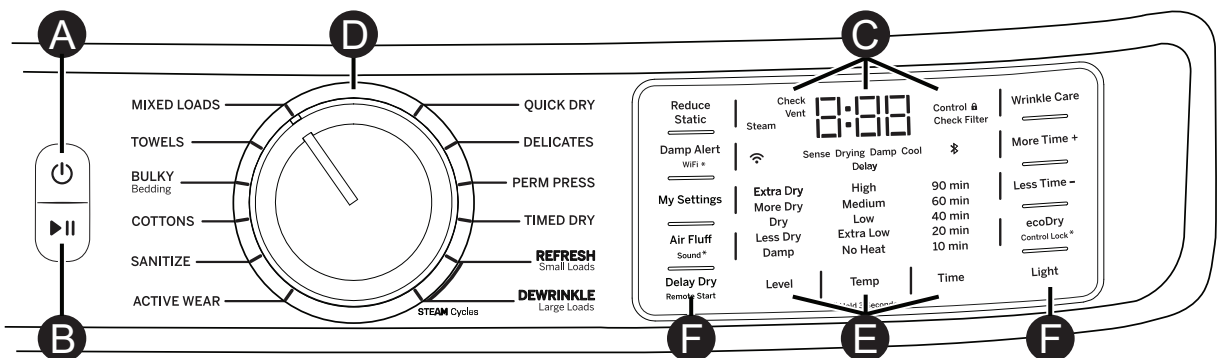
Modèle :
PFD95



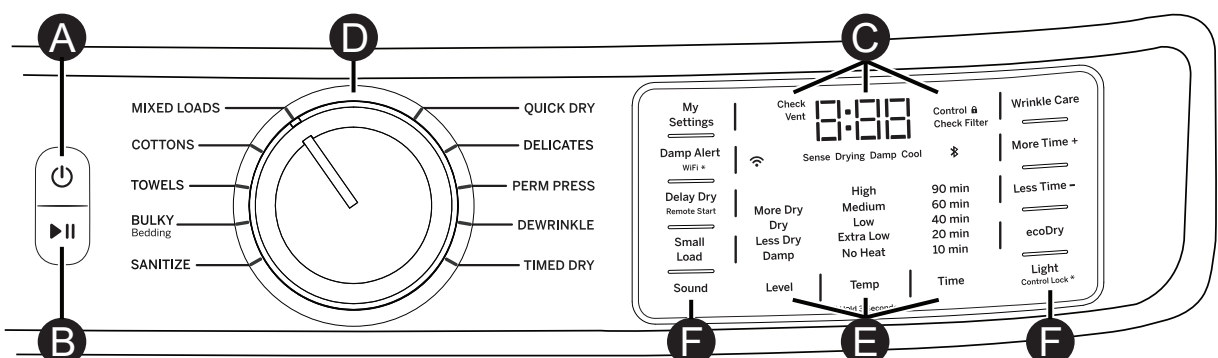
Modèle :
PFD87



Modèle :
GFD65



Modèles :
GFD55
GFV55



Comment démarrer

A Power (alimentation)

Appuyez pour activer l'affichage. Si l'afficheur est actif, appuyez pour mettre la sècheuse en mode repos.
NOTE : Vous ne débranchez pas votre appareil de l'alimentation électrique en appuyant sur **Power (Alimentation)**.

B Départ/Pause

Appuyez sur **Start** (Mise en marche) pour démarrer le cycle. **REMARQUE** : La porte doit être fermée pour démarrer le cycle. Une autre pression sur **Start** fera pauser le cycle, le voyant de **Start** (démarrage) peut clignoter et « **Pause** » s'affiche. Pour continuer le cycle, appuyez sur **Start** de nouveau.

C Affichage et voyants d'état

L'écran affiche le temps approximatif restant avant la fin du programme. Sur certains modèles, l'état du cycle de séchage (**Sense** (Détection), **Drying** (Séchage), **Damp** (Humide) et **Cool** (Frais)) sera affiché.



Permet à votre électroménager de communiquer avec votre téléphone intelligent à des fins de surveillance et de notification.



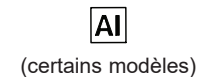
La sècheuse est verrouillée, le voyant clignotera une fois si vous appuyez sur n'importe quelle touche ou tournez le cadran des cycles.



Le voyant **Check Filter** (Vérifiez le filtre à charpie) restera allumé durant 15 secondes après la fin du cycle.



Le voyant **Check Vent** (Vérifiez le conduit d'évacuation) indique la détection d'un problème de réduction de la circulation d'air causé par un événement possiblement bloqué ou restreint. La vérification et/ou le nettoyage du système d'évents est recommandé. Voyez la rubrique « **Check Vent** » **voyant est allumé** dans la section **Conseils de dépannage**.



Votre sècheuse est dotée d'une **intelligence artificielle**. Le témoin s'allumera lorsque **Washer Link** (l'hyperlien de la laveuse) sera actif, que **My Settings** (Mes réglages) sont implémentés selon vos habitudes d'utilisation et les actions suggérées sont disponibles avec l'application **SmartHQ**.



Il s'agit d'une fonction de jumelage qui s'utilise avec une laveuse à chargement frontal GE Appliances compatible avec Bluetooth®. Pour jumeler cette sècheuse à la laveuse, veuillez suivre les étapes indiquées dans le manuel du propriétaire de la laveuse. Pour activer ou désactiver Bluetooth®, ouvrez et fermez la porte trois fois en 10 secondes quand la sècheuse est allumée sans pour autant sans qu'un cycle soit en cours.

Comment démarrer

D Cycles de séchage	Les cycles à capteur déterminent automatiquement la sécheresse des tissus. Les cycles minutés fonctionnent selon le temps sélectionné.
MIXED LOADS (Charges mixtes)	Pour les brassées constituées de cotons et de mélanges de polyester.
COTTONS (Cotons)	Pour les cotons et la plupart des articles en toile. REMARQUE : Les modèles ENERGY STAR® sont testés sur cycle COTTONS (Cotons) avec les réglages par défaut (Temp (Température) sur High (Haute), Level (Niveau de sécheresse) sur Dry (Sec) et ecoDry (séchage éconergétique) sur activé.
TOWELS (Serviettes) (certains modèles)	Pour la plupart des serviettes et des lins.
BULKY Bedding (Literie volumineuse)	Pour manteaux grand format, jetés de lit, housses à matelas, sacs de couchage, couvertures, douillettes, blousons, carpettes et autres articles volumineux.
SANITIZE (Désinfecter) (certains modèles)	Cette option réduit certains types de bactéries, y compris : Staphylococcus aureus, Pseudomonas aeruginosa et Klebsiella pneumoniae. Le processus antibactérien survient lorsqu'une chaleur élevée est utilisée pendant une partie du cycle de séchage; le refroidissement sera aussi prolongé afin de vous protéger contre les vêtements chauds. REMARQUE : N'utilisez pas ce cycle avec des tissus délicats.
WASHER LINK (certains modèles)	Lorsque cette option est sélectionnée (avec connexion à une laveuse compatible via Wi-Fi), la sècheuse reçoit des informations de la laveuse concernant la charge pour faire des recommandations sur le cycle, de séchage, de température et de temps afin d'optimiser le séchage.
ACTIVE WEAR (Vêtements Sport) (certains modèles)	Pour les vêtements de sports, d'exercice et certains vêtements décontractés. Les tissus bénéficient de finitions en nouvelle technologie et sont composés de fibres élastiques comme le Spandex. Aussi pour vêtements étiquetés Sans repassage (Easy Care) ou Infroissable (Perma Press) : Pour les articles qui ne nécessitent pas de repassage.
QUICK DRY (Séchage rapide)	Pour les petites brassées qui doivent être séchées rapidement, comme les tenues de sport ou les uniformes d'école. Ce cycle peut aussi être utilisé si le cycle précédent a laissé quelques articles encore humides, comme des cols ou des ceintures. REMARQUE : Sur certains modèles, le décompte du temps résiduel du cycle apparaîtra sur l'afficheur.
DELICATES (Delicate)	Pour les articles délicats, les tissus à entretien spécial et les tricotés.
PERM PRESS (Infroissable) (certains modèles)	Pour les vêtements infroissables, sans repassage et de sport qui nécessitent une attention spéciale au séchage.
AIR FLUFF (Air froid) (certains modèles)	Ce cycle procure une durée de culbutage sans chaleur de 10 minutes. REMARQUE : Pour les modèles avec le cycle AIR FLUFF (Air froid), sélectionnez TIMED DRY (Séchage minuté) puis sélectionnez Temp (température de séchage) à No Heat (sans chaleur).
DEWRINKLE (Défroissage) (certains modèles)	Pour faire disparaître les plis des articles qui sont secs ou légèrement mouillés. Ce cycle n'est pas recommandé pour les tissus délicats.
STEAM Dewrinkle (certains modèles)	Pour des brassées plus volumineuses que le permet l'option STEAM Refresh (Rafraîchissement à la vapeur). Idéal pour les brassées laissées dans la sècheuse durant une longue période. L'option STEAM Dewrinkle (Défroissage à la vapeur) est recommandée pour les brassées plus volumineuses (9 à 13 vêtements). REMARQUE : Les cycles avec vapeur ne sont pas destinés au séchage des serviettes. Important - La température doit être réglée à High (Haute) et l'admission d'eau doit être ouverte avant de démarrer le cycle STEAM Dewrinkle (Défroissage à la vapeur).

Comment démarrer

D	Cycles de séchage	Les cycles à capteur déterminent automatiquement la sécheresse des tissus. Les cycles minutés fonctionnent selon le temps sélectionné.
	STEAM Refresh (certains modèles)	Pour vêtements secs légèrement froissés. Réduit considérablement les plis. À la fin du cycle STEAM Refresh (Rafraîchissement à la vapeur), l'appareil émet un bip (si Sound (Son) est sélectionné) et affiche « 00 ». L'option STEAM Refresh (Rafraîchissement à la vapeur) est recommandée pour les petites brassées (3 à 5 vêtements). REMARQUE : Les cycles avec vapeur ne sont pas destinés au séchage des serviettes. REMARQUE : Un seul article en tissu très léger peut nécessiter l'ajout d'un article supplémentaire pour le cycle STEAM Refresh (Rafraîchissement à la vapeur) afin d'obtenir les meilleurs résultats. Important - La température doit être réglée à High (Haute) et l'admission d'eau doit être ouverte avant de démarrer le cycle STEAM Refresh (Rafraîchissement à la vapeur).
	STEAM SANITIZE (certains modèles)	Ce cycle désinfecte le linge et élimine les plis des brassées régulières qui sont humides suite à un lavage et/ou un rinçage. Ce cycle élimine certaines catégories de bactéries, y compris : staphylocoque doré, bacille pyocyanique et klebsiella pneumoniae. Ce traitement antibactérien se fait à chaleur élevée pendant une partie du cycle de séchage. REMARQUE : N'utilisez pas ce cycle pour les tissus délicats. Important - La température est réglée à HIGH et ne peut pas être modifiée. Il faut ouvrir l'alimentation d'eau pour que le cycle Steam Sanitize (Désinfection à la vapeur) fonctionne correctement.
	TIMED DRY (Séchage minuté)	Cette commande permet de définir son propre temps de séchage. Pour utiliser : 1. Tournez le cadran du cycle sur TIMED DRY (Séchage minuté). 2. Augmentez le temps de séchage en appuyant sur le bouton Time (Prolongation). REMARQUE : Ce bouton ne fait qu'ajouter du temps. Une fois la durée maximale atteinte, une nouvelle pression sur le bouton remettra la minuterie à la valeur la moins élevée. 3. Sélectionnez la température de séchage (Temp). 4. Fermez la porte. 5. Appuyez sur Start/Pause (Mise en marche/pause).
E	Réglages	Les réglages individuels pour le temps de prolongation (Time), le niveau de sécheresse (Level) et la température (Temp) peuvent être réglés de minimum (le plus bas dans la colonne) à maximum (le plus haut dans la colonne). En général, la hauteur du réglage dans la colonne est proportionnelle à l'augmentation d'énergie consommée. REMARQUE : On peut modifier le temps de prolongation du cycle sélectionné par unités de 1 minute en appuyant sur les touches More Time + (Plus de temps) ou Less Time - (Moins de temps). Niveau de sécheresse - Uniquement utilisé pour les cycles à détection de sécheresse. Les cycles minutés fonctionnent selon le temps sélectionné. REMARQUE : Les options de niveaux de séchage varient selon le modèle. Consultez le panneau de commande de votre modèle ou les panneaux de commande illustrés précédemment dans le présent manuel.
	Extra Dry	Utilisé pour les tissus résistants ou les articles qui ont besoin d'être très secs, comme par exemple les serviettes.
	More Dry	Utilisé pour les tissus très résistants ou mélangés.
	Dry	Utilisé pour un niveau de séchage normal adapté à la plupart des brassées. C'est le cycle recommandé pour un fonctionnement en économie d'énergie.
	Less Dry	Utilisé pour les tissus plus légers.
	Damp	Pour laisser les articles partiellement humides.
	Temperature	
	High	Pour les cotons normaux à lourds. REMARQUE : STEAM Dewrinkle (Défroissage à la vapeur) et STEAM Refresh (Rafraîchissement à la vapeur) nécessitent un réglage de température plus élevé.
	Medium	Pour les synthétiques, les mélanges et les articles étiquetés sans repassage.
	Low	Pour les tissus délicats, synthétiques et les articles étiquetés Tumble Dry Low (séchage par culbutage à basse température).
	Extra Low	Pour la lingerie et les tissus à entretien spécial.
	No Heat	Pour culbuter les articles sans chaleur. Pour utilisation avec le cycle AIR FLUFF (Air froid) seulement.

Comment démarrer

F Options

Reduce Static (Réduction de la statique) (certains modèles)

Lorsque cette option est sélectionnée, la sècheuse vaporise une brume d'eau sur la brassée à la fin du cycle de séchage afin de réduire la statique. Cette option n'est pas disponible avec les cycles **BULKY** (Lingerie volumineuse), **SANITIZE** (Désinfecter) ou **STEAM** (Vapeur).

Damp Alert (Alerte d'humidité) (Damp Alert/WiFi pad) (certains modèles)

Cette option fait sonner la sècheuse quand les vêtements ont été séchés jusqu'à un certain niveau d'humidité. Retirez les articles que vous souhaitez étendre pour sécher. **Damp Alert** (L'Alerte d'humidité) émet un bip lorsque cette option est sélectionnée, et la sècheuse continuera à sécher. Le fait de retirer les vêtements et les étendre quand ils sont humides peut diminuer le besoin de repasser certains articles.

Delay Dry (Mise en séchage différée)

Appuyez sur la touche **Delay Dry** (Séchage différé) pour régler le temps du délai par unités de 1 heure jusqu'à un total de 24 heures, puis reculer pour mettre à zéro (0 heures). Une fois le temps du délai choisi, appuyez sur **Start** (Mise en marche) et le décompte du délai s'affichera jusqu'au démarrage du cycle. **REMARQUE** : Pour régler le temps du délai plus rapidement, vous pouvez maintenir une pression sur la touche **Delay Dry** (Séchage différé).

Delay Dry for WiFi Connected Dryers (Séchage différé pour sècheuses avec connexion Wi-Fi)

Vous disposez de deux options pour **Delay Dry** (régler le séchage différé) à l'aide de votre téléphone intelligent.

Option 1 : Suivez les instructions du séchage différé. Vous pouvez utiliser l'application **GE Appliances Laundry** pour modifier le temps avec votre téléphone intelligent.

Option 2 - Remote Start: Réglez votre sècheuse à « AP » avec la touche **Delay Dry** (Séchage différé). Cela vous permet d'utiliser l'application **GE Appliances Laundry** au moyen de votre téléphone intelligent pour démarrer votre sècheuse à distance au moment que vous souhaitez. Si la sècheuse est réglée à AP sans activité, la sècheuse va démarrer 24 heures plus tard.

Air Fluff (Air froid) (certains modèles)

Fournit 10 minutes de temps de culbutage sans chaleur. **NOTE**: Sur les modèles dépourvus du cycle **AIR FLUFF** (Air froid), sélectionnez **TIMED DRY** (Séchage minuté) et **Temp** (réglez la température) sur **No Heat** (Sans chaleur).

Sound (certains modèles)

Pour modifier l'intensité sonore du signal de fin de cycle et le volume du pavé tactile, appuyez sur ce bouton autant de fois nécessaires afin d'atteindre l'intensité sonore désirée. Sur certains modèles, il y a quatre niveaux sonores incluant la sourdine, d'autres modèles ont Alumé/Éteint (Off/On) avec la fonction appuyer et maintenir.

REMARQUE :

- Retirez les vêtements rapidement au signal sonore. Placez les vêtements sur des cintres pour éviter la formation de plis.
- Utilisez l'option **Sound** (Son) pour le séchage de tissus tels que le polyester, les tricots et les articles sans repassage. Ces tissus doivent être retirés pour éviter la formation de plis.

Wrinkle Care (Antifroissement)

Utilisez cette option pour réduire les plis des vêtements au minimum. Elle procure 1 heure de culbutage sans chaleur une fois les vêtements secs. Si vous utilisez le cycle **Sound** (Son) et sélectionnez l'option **Wrinkle Care** (Antifroissement), un signal sonore retentira à la fin de la période de séchage et plusieurs fois pendant le cycle **Wrinkle Care** (Antifroissement). Cela vous rappellera qu'il est temps de retirer les vêtements.

More Time + / Less Time - (Plus de temps / Moins de temps)

On peut modifier le temps de prolongation du cycle sélectionné par unités de 1 minute en appuyant sur les touches **More Time +** (Plus de temps) ou **Less Time -** (Moins de temps).

Comment démarrer

F Options (cont.)

ecoDry (Séchage éconergétique)

Disponible avec les cycles **BULKY** (Lingerie volumineuse), **TOWELS** (Serviettes), **COTTONS** (Cotons), **MIXED LOADS** (Charges mixtes), **ACTIVE WEAR** (Vêtements sports) et **DELICATES** (Tissus délicats). Lorsque la touche **ecoDry** (Séchage éconergétique) est pressée, les réglages du cycle changent afin de réduire la consommation totale d'énergie du cycle à détection de sécheresse sélectionné. **REMARQUE** : L'option **ecoDry** modifie aussi les durées de cycle. Le réglage **COTTONS** sera activé par défaut. Pour des économies d'énergie optimales, activez **ecoDry**. Pour des temps de séchage optimaux, désactivez **ecoDry**.

REMARQUE : Les économies d'énergie varient selon les brassées et les cycles.

Light (Lampe) (certains modèles)

La lampe du tambour s'allumera sur pression de la touche **Light** ou à l'ouverture de la porte. Elle s'éteindra à la fermeture de la porte, sur une autre pression de la touche **Light** ou après 5 minutes si la porte est laissée ouverte.

Small Load (Petite brassée) (certains modèles)

Pour petite brassée avec tout cycle à détection de sécheresse (sauf **SANITIZE** (Désinfecter)).

My Settings (Mes réglages) (certains modèles)

À mesure que le cadran de sélection de cycle est tourné, les réglages **Time** (Séchage minuté), **Level** (Niveau de sécheresse) et **Temp** (Température) passent automatiquement aux valeurs des réglages par défaut. Si vous désirez un réglage différent, appuyez sur la ou les touches appropriées. Maintenez ensuite une pression sur la touche **My Settings** durant 3 secondes et la sècheuse mémorisera ces réglages pour cette sélection du cadran. Par la suite, vos réglages seront automatiquement rappelés lorsque vous tournerez le cadran de sélection sur ce cycle.

REMARQUE : L'option **My Settings** ne permet de régler le signal **Sound** (sonore).

REMARQUE : Pour les modèles dotés d'intelligence artificielle (**AI**), **My Settings** (Mes réglages) peuvent être réglés automatiquement selon vos habitudes d'utilisation. Si vous souhaitez réinitialiser cela, maintenez la touche **MY Settings** (Mes réglages) enfoncée pour effacer la mémoire.

Control Lock (Verrouillage de contrôle)

Vous pouvez verrouiller les contrôles pour empêcher tout choix de cycle, ou vous pouvez verrouiller les contrôles après avoir commencé un cycle. Les enfants ne peuvent pas mettre accidentellement en marche la sècheuse en appuyant sur des touches quand vous choisissez cette option.

Pour verrouiller/ déverrouiller les contrôles de la sècheuse, appuyez sur le bouton **Light** (Voyant) et tenez-la appuyée pendant 3 secondes. L'icône de cadenas clignotera durant le verrouillage ou le déverrouillage, restera allumée en verrouillage et éteinte en déverrouillage.

NOTE : Vous pouvez encore utiliser le bouton **Power** (Alimentation) quand la machine est verrouillée.

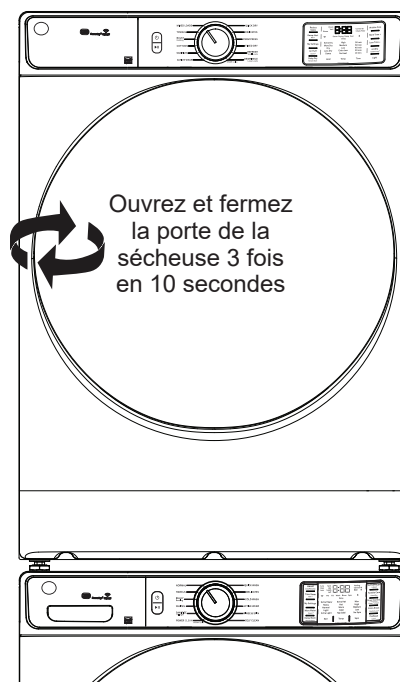
WiFi (Bouton Damp Alert/WiFi)

Appuyez sur la touche Damp Alert / WiFi et maintenez-la enfoncée pendant 3 secondes pour l'activer.

Comment démarrer

Contrôle de la sècheuse – Appairage Bluetooth® (certains modèles)

1. Allumez la **laveuse** et la **sècheuse** mais ne démarrez aucun cycle.
2. Appuyez et maintenez enfoncé le bouton **Tumble Care** de la **laveuse** pendant 5 secondes jusqu'à ce que le voyant Bluetooth® (📶) commence à clignoter et que vous entendiez un signal sonore.
3. Ouvrez et fermez la porte de la **sècheuse** 3 fois en 10 secondes pour la rendre détectable par la laveuse."
4. La laveuse tentera de découvrir la sècheuse, l'icône Bluetooth® clignotera et les deux affichages clignoteront « - - - ».
5. L'icône Bluetooth® de la laveuse doit s'allumer sans clignoter, ce qui signifie que les machines sont maintenant appairées. Les écrans de la laveuse afficheront "**bt**" dès que le jumelage soit terminé.
6. Si les unités Bluetooth® ne s'appairent pas, répétez les étapes 1 à 5.
7. Pour désappairer les machines, appuyez simplement sur le bouton **Tumble Care** et maintenez-le enfoncé pendant 10 secondes ou ouvrez et fermez la porte de la **sècheuse** 3 fois en 10 secondes.



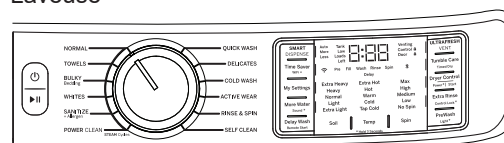
Scannez pour obtenir des instructions

Comment utiliser la fonction de contrôle Dryer Control de la sècheuse (certains modèles)

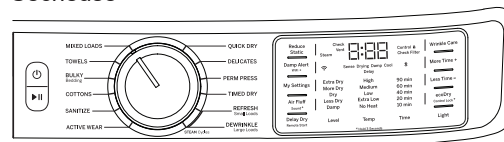
1. Allumez la **laveuse**.
2. Appuyez et maintenez le bouton de **Dryer Control** (Contrôle de la sècheuse) sur la **laveuse** pendant 3 secondes pour allumer la **sècheuse**.
3. La sélection de cycle de la **sècheuse** clignotera pour afficher le cycle automatique recommandé qui s'apparie au dernier cycle de la laveuse terminé lorsque l'affichage de la **laveuse** indique « **drY** ».
4. Pour utiliser ce cycle, appuyez sur le bouton de commande **Dryer Control** pour démarrer la **sècheuse**. La **sècheuse** peut être mise en pause en ouvrant sa porte ou en appuyant sur le bouton de commande **Dryer Control**. Pour redémarrer la **sècheuse** avec sa porte fermée, il suffit d'appuyer à nouveau sur le bouton **Dryer Control**.
5. Pour sélectionner **Timed Dry** au lieu du cycle de séchage automatique, appuyez simplement sur le bouton **Timed Dry** de la **laveuse** pendant que l'écran affiche « **drY** ». Des pressions successives sur ce bouton feront défiler les durées de séchage minuté prédéfinies (la valeur par défaut est de 10 minutes).
6. Une fois que vous avez sélectionné la durée du cycle **Timed Dry**, appuyez sur **Dryer Control** dans les 10 secondes pour démarrer la sècheuse.



Laveuse



Sècheuse



REMARQUE : Le panneau de commande de votre **sècheuse** est entièrement fonctionnel même lorsque vous utilisez la commande de sècheuse via la **laveuse**.

La mise hors tension de la **laveuse** n'éteindra pas la **sècheuse** lorsqu'un cycle de séchage est en cours.

Chargement

Respectez toujours l'étiquette d'entretien du fabricant lors de la lessive.

Conseils pour le tri et le chargement

⚠ AVERTISSEMENT - Risque d'incendie

- Gardez les matières et les vapeurs inflammables telles que l'essence à distance de la sècheuse.
- **NE** séchez **AUCUN** article qui a déjà reçu une matière inflammable (même après le lavage).
- Aucune laveuse ne peut éliminer l'huile totalement.
- **NE** séchez **AUCUN** article qui a déjà reçu un type d'huile quelconque (y compris les huiles de cuisson).
- Les articles qui comportent de la mousse, du caoutchouc ou du plastique doivent sécher sur une corde à linge.
- Le non-respect de ces instructions pourrait entraîner la mort, l'explosion ou l'incendie.

En règle générale, lorsque les vêtements sont correctement triés pour le lavage, ils le sont aussi pour le séchage. Essayez aussi de trier les articles en fonction de leur taille. Par exemple, ne séchez pas un drap avec des chaussettes ou d'autres petits articles.

N'ajoutez pas votre feuille d'assouplissant textile lorsque la brassée a commencé à chauffer, car elle risque de provoquer des taches d'assouplissant. Les feuilles d'assouplissant de tissus BounceMD pour sècheuses ont été approuvées pour cette sècheuse si elles sont utilisées conformément aux instructions du fabricant.

Ne surchargez pas. Ceci consomme inutilement de l'énergie et cause des faux plis.

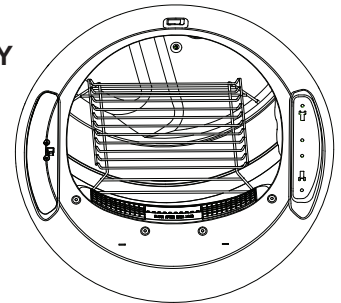
Grille de séchage (Disponible en option)

Utilisez une grille de séchage pour sécher les articles délicats, par exemple, les chandails lavables.

Pour installer la grille de séchage, placez celle-ci jusque dans le fond du tambour de la sècheuse et baissez ses pieds fermement en place dans la sècheuse.

REMARQUES :

- La grille de séchage est conçue pour une utilisation avec le programmé de **TIMED DRY** (Séchage minuté). L'utilisation de la grille avec un programme de séchage par capteur peut augmenter la durée des programmes ou conserver l'humidité dans les articles.
- N'utilisez pas la grille de séchage lorsque d'autres vêtements dans la sècheuse.
- Si la grille de séchage n'est pas livrée avec votre modèle, commandez la pièce **WE02X29449** en ligne sur **GEApplianceParts.com** 24 heures sur 24, ou en téléphonant au **877.959.8688** pendant les heures normales de bureau.



Entretien et nettoyage

Intérieur et Conduit

L'intérieur de l'appareil et le conduit d'évacuation doivent être généralement confiés à un technicien qualifié.

Conduit d'évacuation : Inspectez et nettoyez le conduit d'évacuation au moins une fois par année afin d'éviter qu'il se bouche. La durée de séchage peut être augmentée lorsque l'évacuation est bouchée.

Suivez ces étapes :

- 1 Coupez l'alimentation électrique en débranchant la fiche de la prise murale.
- 2 Débranchez le conduit de la sècheuse.
- 3 Passez l'aspirateur dans le conduit en utilisant la rallonge du boyau puis rebranchez le conduit.

Hotte d'évacuation : Vérifiez avec un miroir que les battants intérieurs se déplacent sans difficulté au cours de l'utilisation. Vérifiez qu'il n'y a pas d'animaux ou d'insectes qui ont fait leur nid dans le conduit ou la hotte.

Extérieur

Essuyez ou époussetez tout déversement ou produit de lavage avec un chiffon humide. Le panneau de commande de la sècheuse peut être endommagé par certains détergents et produits détachants. Appliquez ces produits loin de la sècheuse. Le tissu peut ensuite être lavé et séché normalement. Les dommages causés par ces produits ne sont pas couverts par la garantie de votre sècheuse.

Filtre à charpie

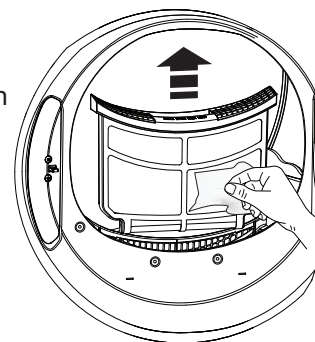
Nettoyez le filtre à charpie avant chaque utilisation.

Retirez en tirant directement vers le haut. Passez vos doigts sur le filtre. Une accumulation cireuse peut se former sur le filtre à charpie en raison de l'ajout de feuilles d'adoucissant dans la sècheuse.

Pour nettoyer cette accumulation, lavez le filtre à charpie à l'eau tiède savonneuse. Séchez à fond et remettre en place.

Passez l'aspirateur dans la zone du filtre à charpie si vous notez un changement dans le rendement de la sècheuse.

N'UTILISEZ JAMAIS LA SÈCHEUSE SANS FILTRE.



Acier inoxydable (sur les modèles GFD85 et PFD95 uniquement)

Pour nettoyer les surfaces en acier inoxydable, utilisez un chiffon humide et un détergent doux non abrasif convenant aux surfaces en acier inoxydable. Retirez les résidus de produit nettoyant, puis séchez-les avec un chiffon propre.

L'acier inoxydable utilisé pour la fabrication du tambour de la sècheuse vous offre la meilleure fiabilité possible dans une sècheuse GE Appliances. Si le tambour de la sècheuse venait à être marqué ou rayé en cours d'usage normal, il ne rouillerait pas. Ces dommages superficiels n'affecteront pas sa durabilité ni son fonctionnement.

Acier aluminé Alcosta (sur tous les autres modèles)

L'acier utilisé pour fabriquer le tambour de la sècheuse comporte un revêtement aluminé en surface pour éviter la rouille et la corrosion. Toutes surfaces ayant un défaut d'aspect n'affecteront pas la fonction ni la durabilité du tambour.

Pour nettoyer une surface Alcosta, utilisez un linge humide et un nettoyant doux et non abrasif conçu pour les surfaces en acier inoxydable. Éliminez les résidus de nettoyant et asséchez avec un linge propre.

Éclairage du tambour (certains modèles)

La lampe du tambour est de type DEL. Son remplacement doit être effectué par un technicien qualifié.