



# Laveuse à chargement frontal et sècheuse à pompe à chaleur **COMBINAISON**

- CONSIGNES DE SÉCURITÉ** .....2
- UTILISATION DE COMBO**
  - Comment démarrer ..... 4
  - Indicateur d'aide au consommateur ..... 17
  - Communication avec l'appareil..... 17
  - Chargement..... 18
- ENTRETIEN ET NETTOYAGE** ..... 19
- INSTRUCTIONS D'INSTALLATION** ..... 22
- CONSEILS DE DÉPANNAGE** .....27
- GARANTIE LIMITÉE** .....35
- SOUTIEN AU CONSOMMATEUR** ..... 36

## GUIDE DE L'UTILISATEUR ET INSTRUCTION D'INSTALLATION

PFQ97HS  
**FRANÇAIS**

Inscrivez vos numéro de modèle et de série et votre identifiant MAC pour les modèles Wi-Fi ici :

Modèle # \_\_\_\_\_

Modèle # \_\_\_\_\_

Vous pouvez les trouver sur une étiquette sur le panneau avant sous le joint.

# CONSIGNES DE SÉCURITÉ IMPORTANTES

## LIRE TOUTES LES CONSIGNES AVANT D'UTILISER L'APPAREIL

### ⚠ AVERTISSEMENT

Pour réduire les risques de décès, d'incendie, d'explosion, de choc électrique ou de blessures lorsque vous utilisez votre appareil, suivez les mesures de sécurité de base, notamment :

- Lisez toutes les instructions avant d'utiliser l'appareil.
- Suivez toutes les instructions et avertissements de soin des tissus pour éviter que les vêtements fondent ou des dommages à l'appareil.
- **NE nettoyez et NE séchez PAS** d'articles qui ont été nettoyés, lavés, trempés ou tachés avec de l'essence, du solvant pour nettoyage à sec ou d'autres produits combustibles ou substances explosives, car ces derniers peuvent dégager des vapeurs qui pourraient s'enflammer ou exploser.
- **N'utilisez PAS** d'assouplissants ou de produits pour éliminer l'électricité statique, sauf si le fabricant de l'assouplissant ou du produit le recommande.
- **N'utilisez PAS** de consommables sauf si le fabricant du produit le recommande.
- **N'ajoutez PAS** de l'essence, du solvant pour nettoyage à sec ou d'autres produits combustibles ou substances explosives à l'eau de lavage. Ces substances peuvent dégager des vapeurs qui pourraient s'enflammer ou provoquer une explosion.
- **NE placez PAS** d'articles exposés aux huiles de cuisson dans cet appareil. Les articles souillés par les huiles de cuisson peuvent faciliter des réactions chimiques susceptibles d'enflammer une brassée. Pour réduire le risque d'incendie en raison de charges contaminées, la dernière partie du cycle de sèche-linge se produit sans chaleur (période de refroidissement). À la fin du cycle, la porte demeure verrouillée durant la période de refroidissement afin de vous protéger des surfaces qui deviennent très chaudes pendant le séchage. La période de refroidissement dure environ 10 minutes avant le déverrouillage de la porte.
- **NE sécher PAS** des articles qui contiennent du caoutchouc mousse ou des matières à texture caoutchouteuse similaire.
- Nettoyez le filtre à charpie tous les 5 cycles de séchage.
- **NE rangez PAS** de matières combustibles, de l'essence ni d'autres liquides inflammables à proximité de la appareil. Gardez la zone autour de l'admission d'air à l'avant de la appareil et tout l'espace adjacent libres de charpie, de poussière et de saletés.
- L'intérieur de l'appareil doit être nettoyé régulièrement par du personnel qualifié.
- **N'ajoutez PAS** de feuille d'assouplissant dans la machine avant ou pendant la partie lavage du cycle.
- **NE vaporisez AUCUN** type d'aérosol dans, sur ou à proximité de la appareil, et ce en tout temps. **N'utilisez AUCUN** type de nettoyant en vaporisateur lorsque vous nettoyez l'intérieur de la appareil. Cela poserait un risque de vapeurs dangereuses ou de choc électrique.
- Dans certaines conditions, de l'hydrogène peut se former dans un circuit d'eau chaude qui n'a pas été utilisé pendant deux semaines ou plus. L'HYDROGÈNE EST UN GAZ EXPLOSIF. Si le circuit d'eau chaude n'a pas été utilisé pendant une telle période, ouvrez tous les robinets d'eau chaude et laissez l'eau couler pendant plusieurs minutes avant d'utiliser votre appareil. Ainsi, l'hydrogène accumulé sera évacué du système. Ce gaz étant inflammable, **NE fumez PAS** et n'utilisez pas de flamme nue pendant cette opération.
- **NE laissez PAS** les enfants jouer sur ou à l'intérieur de cet appareil. La présence d'enfants près de cet appareil lorsqu'il est en marche doit faire l'objet d'une étroite supervision. Avant de mettre cet appareil au rebut ou hors service, retirez la porte ou le couvercle. Le non-respect de ces instructions peut entraîner le décès ou des blessures.
- **NE mettez PAS** la main dans l'appareil lorsque le tambour est en mouvement pour éviter d'être happé accidentellement.
- **N'installez** ou n'entrez **PAS** cet appareil dans un endroit où il sera exposé aux intempéries.
- **NE modifiez PAS** les commandes, ne réparez ou ne remplacez pas de pièce de cet appareil et ne tentez pas d'effectuer une réparation, sauf si cette procédure est recommandée expressément dans les instructions d'entretien de l'utilisateur ou dans les instructions de réparation de l'utilisateur et que vous possédez les connaissances et les aptitudes requises pour le faire.
- **ABSTENEZ-VOUS** de grimper ou de vous tenir sur l'appareil.
- **N'utilisez PAS** cet appareil s'il est endommagé, s'il fonctionne mal, s'il est partiellement démonté ou si certaines de ses pièces manquent ou sont cassées (y compris le cordon d'alimentation ou la fiche).
- Débranchez l'appareil ou fermez son disjoncteur avant de procéder à l'entretien. Appuyer sur le bouton d'alimentation **Power** de l'appareil **NE** le déconnecte **PAS** de l'alimentation.
- Consultez la section sur le « EXIGENCES ÉLECTRIQUES » des instructions d'installation pour obtenir les procédures de mise à la terre.
- **N'utilisez PAS** de pièces de rechange qui n'ont pas été recommandées par le fabricant (p. ex., des pièces fabriquées à domicile à l'aide d'une imprimante 3D).

## LIRE ET CONSERVEZ CES DIRECTIVES

# CONSIGNES DE SÉCURITÉ IMPORTANTES

## LIRE TOUTES LES CONSIGNES AVANT D'UTILISER L'APPAREIL

### ⚠ AVERTISSEMENT

**Bords tranchants** – Bien qu'il ne soit pas nécessaire d'effectuer ce type d'entretien, pour réduire le risque de blessures, faites preuve de prudence lors du nettoyage des ailettes du condenseur ou du serpentin de l'évaporateur.

### Mise au rebut adéquate de votre électroménager

- Veuillez jeter ou recycler votre électroménager conformément aux règlements fédéraux ou locaux. Communiquez avec les instances locales pour en savoir plus sur la mise au rebut ou le recyclage de votre électroménager.

### INSTALLATION APPROPRIÉE

Cette appareil doit être installée conformément aux instructions d'installation avant d'être utilisée.

- Assurez-vous que le boyau d'eau chaude est raccordé au robinet « H » et que le boyau d'eau froide est raccordé au robinet « C ».
- Installez ou entreposez l'appareil à un endroit où il ne sera exposé ni à des températures en dessous du point de congélation ni aux intempéries; l'appareil pourrait subir des dommages permanents et la garantie serait annulée.
- Mettez l'appareil à la terre conformément aux codes et règlements en vigueur. La prise de courant doit être fournie par un disjoncteur individuel de 15 ou 20 A correctement polarisé et mis à la terre ou par un fusible temporisé. Suivez les instructions détaillées de la section « Instructions d'installation ».
- Veillez à ce que l'appareil soit bien de niveau et que les pieds soient correctement réglés pour que cet appareil soit stable.
- GE Appliances recommande fortement d'utiliser les pièces spécifiées du fabricant. Une liste de boyaux manufacturés disponibles pour l'achat est indiquée. Ces boyaux ont été fabriqués et testés afin de répondre aux spécifications de GE Appliances.
- GE Appliances recommande fortement d'utiliser de nouveaux boyaux d'alimentation en eau. Les boyaux se dégradent avec le temps et doivent être remplacés tous les cinq ans afin de réduire le risque de bris de boyau et de dégâts d'eau.
- Considérez les options de recyclage des matériaux d'emballage de votre électroménager.

### SÉQUENCE DE VIDANGE AUTOMATIQUE

- L'appareil se vidangera automatiquement à chaque fois que la porte est laissé ouvert pour plus de 15 minutes et que de l'eau est présente.
- L'appareil se vidangera automatiquement s'il est laissé en état de pause avec porte fermé pour plus de 24 heures et que de l'eau est présente.

### LORSQUE L'APPAREIL N'EST PAS UTILISÉ

- Fermez les robinets d'eau pour réduire les fuites en cas de tuyau cassé. Vérifiez l'état des tuyaux de remplissage. GE Appliances recommande de les remplacer tous les 5 ans.

### PIÈCES ET ACCESSOIRES

Consultez votre annuaire local pour un détaillant de pièces autorisé ou appelez-nous au 800.661.1616 ou [Electromenagersge.ca/fr/produits/filtres-et-accessoires](http://Electromenagersge.ca/fr/produits/filtres-et-accessoires).

No. de pièce	Accessoire	No. de pièce	Accessoire
WX14X10011	Flexibles de rondelle en acier inoxydable de 6 pieds avec coudes à 90°; Paquet de 2	WX08X10070	Bouchon d'évent de conduit de 4 po
WH49X316	Kit d'extension de tuyau de vidange de laveuse - Environ 44 po	PM14X10056	Ensemble de brosses pour cet appareil
WH41X36697	Assemblage de tuyau unicouple pour laveuse	PM7X2	Plateau de plancher universel pour laveuse à profil bas - Blanc
GFAPC120V (ou équivalent)	Convertisseur de fiche 240 V à 110 V à 4 broches	GFR0728	Élévateur de 28 po largeur sans tiroir

**REMARQUE** : Le piédestal haut de 28 po de largeur avec tiroir n'est pas recommandé pour une utilisation avec le Combo.

## LIRE ET CONSERVEZ CES DIRECTIVES

# Comment démarrer

Les caractéristiques et l'apparence de la cuisinière montrée dans ce manuel peuvent varier selon le modèle.

**⚠️ AVERTISSEMENT** Pour réduire le risque d'incendie, de choc électrique ou de blessure, lisez les **CONSIGNES DE SÉCURITÉ IMPORTANTES** avant de faire fonctionner cet appareil.

**🕒 Pas de brassée à transférer! Commencez une brassée de lavage avant le travail, avant d'aller au lit... ou n'importe quand!**

Lorsque vous choisissez WASH + DRY (LAVAGE + SÉCHAGE), votre travail est terminé. Le Combo lavera et séchera vos vêtements en douceur en seulement quelques heures, afin que vous puissiez continuer à vaquer à vos occupations. Voilà, la lessive est chose faite.

**📦 Les vêtements peuvent sembler un peu humides à la fin du cycle de séchage, mais ils sont vraiment secs!**

Puisque votre Combo sèche les vêtements à basse température dans un tambour scellé, ils peuvent être légèrement humides ou chauds au premier toucher. Il suffit de les sortir et de les secouer et ils se sentiront secs en quelques secondes.

**🕒 Lavez et séchez une brassée en seulement quelques heures. Les heures peuvent s'ajuster avant et pendant les cycles.**

Votre Combo mémorise vos habitudes de brassée et les types de tissus que vous utilisez. Vous remarquerez peut-être que la durée totale du cycle s'ajustera pendant un cycle et d'une charge à l'autre en fonction de la taille de la charge, du niveau de saleté et de la rotation après le lavage.

**📦 Un filtre à charpie double phases facile d'accès garantit un débit d'air à haute efficacité.**

Le débit d'air filtré haute vitesse à recirculation permet au Combo d'offrir une excellente performance de séchage. Vous remarquerez que moins de charpies sont générées par le culbutage à l'air par rapport aux sècheuses standard. Recherchez des rappels pour nettoyer le filtre.

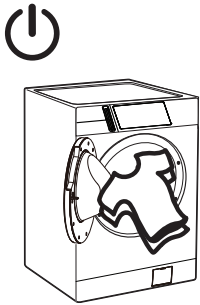
**⚙️ Facile à utiliser avec de nombreuses options! Explorez toutes les fonctions.**

Aucun dégât avec le détergent et l'assouplissant : SmartDispense. Démarrez le Combo à partir de votre téléphone : **Remote Start** (Démarrage à distance). Augmentez le niveau de séchage de votre lessive : **More Dry** (Plus sec).

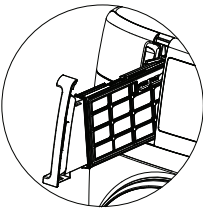
Réduit le froissement à la fin du cycle : **Wrinkle Care** (Anti-froissement).

¿No hablas inglés?: Cambiar **Language** en el **Menu**. Ajouter une feuille d'assouplissant : Wash Complete (Lavage complet) 🔔 vous avertit quand.


**1** Mettez le Combo sous tension et chargez-le d'articles de lessive triés.



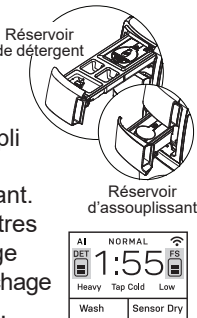
**2** Vérifiez le filtre des deux côtés. Pour obtenir la meilleure efficacité de séchage, il est important de commencer avec un filtre propre.



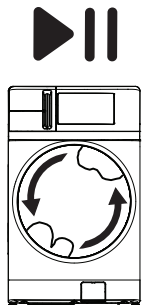
**3** Sélectionnez un cycle Wash + Dry (Lavage et Séchage). Si vous le souhaitez, vous pouvez choisir d'exécuter un lavage ou un séchage seulement.




**4** Dosez manuellement ou utilisez SmartDispense après avoir rempli de détergent et/ou d'assouplissant. Choisissez d'autres options de lavage (Wash) et de séchage (Dry), au besoin.



**5** Lorsque vous êtes prêt, appuyez sur le bouton Start/Pause (Démarrer/Pause) et laissez le Combo faire le lavage et le séchage sans transfert de brassée.



**6** Si vous le souhaitez, consultez l'application SmartHQ sur votre téléphone pour les notifications, pour ajuster les options, ajouter plus de temps de séchage ou pour en savoir plus sur le Combo.



## Application SmartHQ activée

Plusieurs options de votre Combo connecté Wi-Fi sont disponibles via l'application SmartHQ.

Non seulement cette application vous permet de recevoir des mises à niveau et des mises à jour en direct du logiciel de votre Combo, mais elle déverrouille également des fonctionnalités spéciales pour votre Combo.



# Comment démarrer

## Affichage et voyants d'état

(Las características y apariencia variarán)









L'écran affiche les options de cycle sélectionnées, le temps restant approximatif jusqu'à la fin du cycle et l'état du cycle pour les modes **WASH** (Lavage) et **DRY** (Séchage) (PreWashing (Prélavage), Washing (Lavage), Rinsing (Rinçage), Spinning (Essorage), Drying (Séchage), Complete (Terminé)).

**REMARQUE** : La durée du cycle dépend du temps de remplissage requis du Combo, en fonction de la pression d'eau dans votre maison. La durée du cycle est également ajustée en fonction des rééquilibrages potentiels qui peuvent être nécessaires pour bien faire tourner la charge mouillée. Enfin, pour les cycles avec **DRY** (SÉCHAGE) ajouté, le Combo ajustera le temps de séchage pour obtenir la teneur finale en humidité désirée.

Si une condition de déséquilibre est détectée par le Combo, le voyant **Spin** d'état de l'essorage ou le voyant **Spin** de sélection de l'option d'essorage clignotera pendant le restant du cycle et restera allumé pendant une courte période de temps une fois le cycle terminé. Lorsque cela se produit, le Combo prend des mesures pour corriger la condition de déséquilibre et terminer le cycle normalement. Dans certains cas, il est possible que le Combo ne puisse pas être en mesure d'équilibrer la charge et essorer à pleine vitesse. Si vous remarquez que la brassée est plus humide que d'habitude à la fin de la partie lavage du cycle, répartissez la charge uniformément dans le panier de lavage et commencez un cycle **Rinse & Dry** (Rinçage & Sécher).

**L'ANNEAU LUMINEUX** affichera une seule DEL à côté du cycle que vous avez sélectionné jusqu'à ce que vous démarriez le cycle. Il affichera ensuite un compte à rebours représentatif du cycle total avec la moitié gauche en bleu qui détaille le cycle de lavage et la moitié droite en magenta qui détaille le cycle de séchage. De plus, **L'ANNEAU LUMINEUX** peut indiquer des actions pour vous rappeler d'effectuer l'entretien, montrer la fin du cycle de signal, la configuration du Wi-Fi ou des messages d'avertissement.

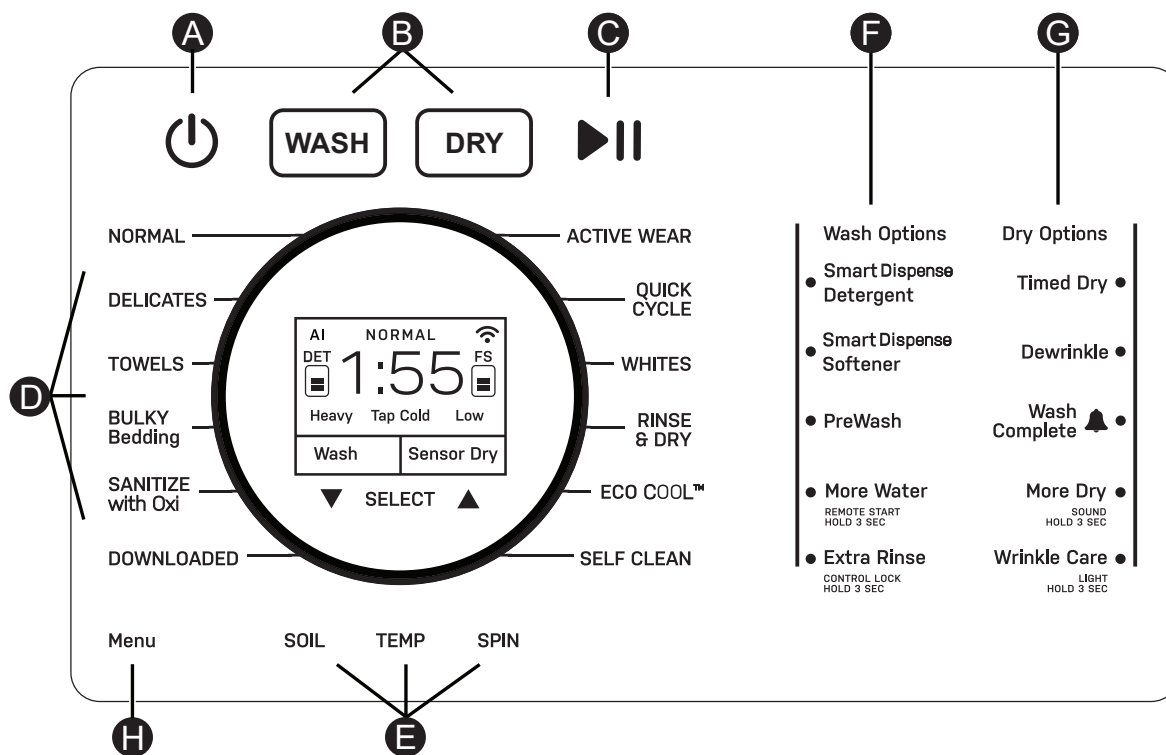
De plus, cet écran affiche :

 (WiFi)	Ce module permettra à votre électroménager de communiquer avec votre téléphone intelligent pour la surveillance, la commande et la réception d'avis à distance. Son voyant reste allumé chaque fois que le Combo est sous tension (ON) et connectée.
 Ctrl	Les commandes sur le Combo sont verrouillées lorsque cette icône est allumée. Vous devez maintenir une pression sur la touche Control Lock (Verrouillage des commandes) pour déverrouiller les commandes.
 Door	Cette icône s'allume quand la porte est verrouillée et clignote quand le Combo est à l'étape de pause suivie du déverrouillage.
	Cette icône indique que vous utilisez vos options <b>MySettings</b> (Mes réglages) pour le cycle sélectionné. <b>MySettings</b> (Vos réglages) pour un cycle peuvent être définis en choisissant un cycle, en sélectionnant vos options préférées, puis en appuyant de nouveau sur le nom du cycle et en le maintenant enfoncé. À l'avenir, sélectionnez simplement ce cycle et <b>MySettings</b> (Vos réglages) seront instantanément retrouvés. Si l'icône en forme de cœur contient les lettres « AI » à l'intérieur (AI), cela signifie que le Combo a automatiquement programmé les paramètres <b>MySettings</b> (Mes réglages) pour ce cycle particulier en fonction des options que vous avez choisies fréquemment.
	Le détergent sera automatiquement distribué à partir du distributeur de détergent SmartDispense selon le poids et le niveau de saleté des vêtements et la marque de produit sélectionnée. Vous pouvez régler cette fonction pour doser MORE (Plus) ou Less (Moins) de détergent ou DÉSACTIVER cette fonction pour effectuer un dosage manuel.
	Le détergent sera automatiquement distribué à partir du distributeur de détergent SmartDispense selon le poids et la marque de produit sélectionnée. Vous pouvez ajuster cette fonction pour MORE (Augmenter) ou LESS (Diminuer) la quantité d'assouplissant textile ou la DÉSACTIVER pour un dosage manuel.



# Comment démarrer

Les caractéristiques et l'apparence varieront.





- A Power (alimentation)** - Appuyez pour activer l'affichage. Si l'affichage est actif, appuyez pour mettre l'Combo en mode d'attente « Off ».  
**REMARQUE** : Vous ne débranchez pas votre appareil de l'alimentation électrique en appuyant sur **Power (alimentation)**.
- B WASH (Lavage) et DRY (Séchage)** - Par défaut, le Combo sélectionne un lavage et un séchage complets (**WASH** et **DRY**) pour chaque cycle. Vous pouvez choisir d'exécuter un **WASH** (Lavage) uniquement en désélectionnant le bouton **DRY** (Séchage). Vous pouvez choisir d'exécuter un cycle de **DRY** (Séchage) seul en désélectionnant le bouton **WASH** (Lavage). Si vous commencez un cycle de **WASH** (Lavage) seulement, vous pouvez toujours ajouter le mode **DRY** (Séchage) avant la fin du cycle.
- C Start/Pause (Départ/Pause)** - Appuyez pour mettre en marche un cycle. Si le Combo fonctionne, vous l'arrêtez en appuyant une fois et déverrouillez la porte. Après avoir appuyé sur **Pause** (Pause), il s'écoulera quelques secondes avant que la porte ne s'ouvre. Appuyez à nouveau pour remettre en marche le cycle.  
**REMARQUE** : Si le Combo est mis en pause avec la porte ouverte et que le cycle n'est pas redémarré dans les 15 minutes, le cycle en cours sera annulé. Si le Combo est mis en pause avec la porte fermée et que le cycle n'est pas redémarré dans les 24 heures, le cycle en cours sera annulé. Dans les deux cas, le Combo vidangera l'eau de la cuve après l'annulation du cycle.  
**REMARQUE** : Le Combo procède à des vérifications automatiques du système une fois que vous avez appuyé sur le bouton **Start** (Départ). L'eau se mettra à couler dans un délai de 45 secondes ou moins. Vous entendrez peut-être la porte se verrouiller et se déverrouiller et la pompe active avant que l'eau ne coule.
- D Cycles** - Les cycles sont conçus pour des catégories particulières de charges de lavage. Le tableau ci-dessous vous aidera à apparier les articles à laver avec les meilleurs réglages des cycles. Pour un rendement optimal, sélectionnez le cycle qui s'approche le plus des articles à laver. **Delay Start/Remote Start** est disponible pour tous les cycles.  
 Lorsque **DRY** (Séchage) est également sélectionné, le Combo activera un séchage par capteur (Sensor Dry) à basse température pour les vêtements dans la brassée une fois qu'il aura terminé le cycle de lavage personnalisé. Le processus de séchage pour tous les cycles est similaire, car il ne s'agit que d'un fonctionnement **DRY** (Séchage) seulement.

# Comment démarrer

## D Cycles (Suite)

Enregistrer **My Settings** (mes options préférées de réglages) : Pour enregistrer les réglages de n'importe quel cycle, appuyez sur le nom du cycle et maintenez-le enfoncé après avoir ajusté le Combo aux options désirées et avant d'appuyer sur **Start** (Démarrer). Cela enregistrera vos réglages préférés et vous verrez une icône en forme de cœur dans le coin supérieur gauche de l'écran à ce moment-là et chaque fois que ce cycle sera sélectionné à l'avenir. Il s'agit maintenant de vos **My Settings** (réglages mémorisés) pour ce cycle, à moins que vous ne choisissiez de mémoriser de nouveaux réglages en appuyant de nouveau sur le nom de ce cycle et en le maintenant enfoncé.

Cycle	Articles Recommandés
Normal	Effectuer un cycle pour une utilisation normale, régulière ou typique pour laver ou sécher jusqu'à une pleine brassée de vêtements en coton normalement salis.
	<p><b>REMARQUE</b> : La certification <b>ENERGY STAR®</b> de la laveuse est testée selon le cycle <b>NORMAL - WASH</b> (Lavage) (Lavage seulement) et le niveau de <b>SOIL</b> (saleté) normal par défaut.</p>
	<p><b>REMARQUE</b> : La certification <b>ENERGY STAR</b> de la sècheuse est testée au cycle <b>NORMAL - DRY</b> (Séchage) (Séchage par capteur seulement) et <b>Eco Dry</b> (Séchage écoénergétique) désactivé par défaut.</p>
	 
	<b>REMARQUE</b> : Les économies d'énergie varieront selon les charges et les cycles.
<b>Delicates (Déliçats)</b>	Pour la lingerie et les tissus délicats avec degré de saleté léger à normal.
<b>Towels (Serviettes)</b>	Serviettes, draps, taies d'oreiller et lavettes.
<b>Bulky Bedding (Lingerie volumineuse)</b>	Couettes, grands manteaux, couvre-lits, couvre-matelas, sacs de couchage et articles volumineux similaires.
<b>Sanitize with Oxi (Désinfection Oxi)</b>	Articles grand teint très sales qui nécessitent une désinfection. Ne peut pas être utilisé avec les cycles <b>Sensor Dry Only</b> (Séchage par capteur uniquement) ou <b>Timed Dry Only</b> (Séchage minuté seul).
<b>Downloaded</b>	Utilisez l'application SmartHQ pour téléverser un cycle spécialisé pour votre appareil, comme pour les Power Clean (Nettoyage puissant), Jeans et les Swim Wear (Surcombinaisons de natation).
<b>Active Wear (Tenue active)</b>	Tenue athlétique légèrement à moyennement sale fabriquée de tissus techniques ou synthétiques.
<b>Quick Cycle (Cycle rapide)</b>	Pour les petites brassées d'articles légèrement sales dont on a besoin rapidement.
<b>Whites (Blancs)</b>	Vêtements blancs et linge de maison.
<b>Rinse &amp; Dry (Rinçage et sécher)</b>	Pour les articles qui doivent uniquement être rincés et non lavés. Ce cycle vous donne deux versions lorsque <b>Dry</b> (Séchage) est sélectionné : <b>Rinse &amp; Dry</b> (Rinçage et Séchage) ou <b>Drain &amp; Dry</b> (Drainage et Séchage) (lorsque <b>Extra Rinse</b> (Rinçage supplémentaire) est désélectionné). Il vous donne deux versions supplémentaires lorsque <b>Dry</b> (Séchage) est désélectionné : <b>Rinse &amp; Spin</b> (Rinçage et Essorage) ou <b>Drain &amp; Spin</b> (Drainage et Essorage) ( <b>Extra Rinse</b> (Rinçage supplémentaire) désélectionné). Un essorage est toujours effectué sauf si vous sélectionnez <b>No Spin</b> (Pas d'essorage).
<b>Eco Cool (Lavage à froid)</b>	Effectuez un cycle pour une utilisation normale, régulière ou typique pour laver jusqu'à une pleine brassée de vêtements en coton normalement salis en utilisant uniquement de l'eau froide, tout en bénéficiant d'une performance équivalente au lavage à l'eau chaude normal.
<b>Downloaded</b>	Utilisez l'application SmartHQ pour téléverser un cycle spécialisé pour votre Combo.
<b>Power Clean (Nettoyage puissant)*</b>	Pour les articles très sales qui nécessitent une puissance de nettoyage supplémentaire.
<b>Jeans*</b>	Jeans légèrement à moyennement sales.
<b>Swim Wear (Vêtements de bain)*</b>	Vêtements de bain légèrement à moyennement sales.
<b>Air Fluff (Air froid)*</b>	Fournit 15 minutes (jusqu'à 4 heures, si désiré) de temps de culbutage avec de l'air filtré recyclé et aucune chaleur.
<b>Dewrinkle (Défroissage)</b>	Un cycle conçu pour réduire le froissement d'une petite brassée qui est sèche ou légèrement humide.
<b>Self Clean (Autonettoyage)</b>	Nettoyage du panier pour éliminer les résidus et les odeurs. Aucun vêtement à laver avec ce cycle.

### REMARQUES :

Les températures d'eau du cycle **SANITIZE With Oxi** (Désinfecter avec Oxi) NE SONT PAS modifiables. Ce cycle, utilisé avec un additif Oxi et du détergent, est conçu pour éliminer 99 % des bactéries présentes dans la blanchisserie domestique. Mesurez le détergent et les produits Oxi avec soin. Tout en utilisant les quantités appropriées pour une grande brassée très sale chargée dans une appareil à chargement frontal, suivez les instructions des étiquettes du détergent et du produit Oxi. L'alimentation d'eau chaude de le Combo doit atteindre un minimum de 120 °F pour assurer l'efficacité de ce cycle.

La partie **WASH (Lavage)** du cycle **SANITIZE with Oxi (Désinfection Oxi)** a été conçue et testée conformément au Protocole P172 de la NSF pour satisfaire les exigences d'efficacité de la désinfection.

\*Disponible par cycles **Downloaded** (Téléchargés).

Le nom et la marque ENERGY STAR® sont des marques déposées appartenant à l'EPA des États-Unis.

# Comment démarrer

## D Cycles - Suite

Les cycles sont optimisés pour des catégories particulières de charges. Le tableau ci-dessous vous aidera à appairer les articles à laver avec les meilleurs réglages des cycles. Pour un rendement optimal, sélectionnez le cycle qui s'approche le plus des articles à laver. **Delay Start/Remote Start** est disponible pour tous les cycles.

		Cycles de lavage															
		Normal	Delicates (Délicats)	Towels (Serviettes)	Bulky Bedding (Literie volumineuse)	Active Wear (Tenue active)	Quick Cycle (Cycle rapide)	Whites (Blancs)	Rinse & Dry (Rinçage et sécher)	Eco Cool (Lavage à froid)	Power Clean* (Nettoyage puissant)	Jeans*	Swim Wear* (Maillots de bain)	Sanitize with Oxi † (Désinfection Oxi)	Air Fluff* † (Air froid)	Dewrinkle † (Défroissage)	Self Clean (Autonettoyage)
Paramètres de lavage	<b>Niveau de saleté</b>																
	Extra Heavy (Vraiment sale)	•		•	•	•		•		•	•	•	•	•			
	Heavy (Sale)	•		•	•	•		•		•	•	•	•	•			
	Normal (Normal)	•	•	•	•	•	•	•		•	•	•	•	•			
	Light (Peu sale)	•	•	•	•	•	•	•		•	•	•	•	•			
	Extra Light (Très peu sale)	•	•	•	•	•	•	•		•	•	•	•	•			
	<b>Température de lavage</b>																
	Extra Hot (Très chaude)	•							•						•		
	Hot (Chaude)	•	•		•				•		•			•			
	Warm (Tiède)	•	•	•	•	•	•	•			•	•	•	•			
	Cold (Froide)	•	•	•	•	•	•	•		•	•	•	•	•			
	Tap Cold (Froide du robinet)	•	•	•	•	•	•	•		•	•	•	•	•			
	<b>Sélection d'essorage</b>																
	Ex High (Max)	•		•	•			•	•	•	•	•	•		•		
	High (Rapide)	•		•	•			•	•	•	•	•	•		•		
	Medium (Modéré)	•	•	•	•	•	•	•	•	•	•	•	•	•	•		
	Low (Lent)		•	•	•	•	•	•	•	•	•	•	•	•	•		
	No Spin (Pas d'essorage)		•						•					•			
	<b>Options de lavage</b>																
	SmartDispense™ - Détergent	•	•	•	•	•	•	•	•		•	•	•	•	•		
SmartDispense™ - Adoucissant	•	•	•	•	•	•	•	•	•	•	•	•	•	•			
Prewash (Prélavage)	•	•	•	•	•	•	•	•		•	•	•	•	•			
More Water (Plus d'eau)	o	•	•	•	•	•	•	•	•			•	•				
Extra Rinse (Rinçage supplémentaire)	•	•	•	•	•	•	•	•	•	•	•	•	•	•			
<b>Options de séchage</b>																	
Sensor Dry (Détection de sécheresse)	•	•	•	•	•	•	•	•	•	•	•	•	•	•			
Timed Dry (Séchage minuté)	•	•	•	•	•	•	•	•	•	•	•	•	•	•	•	•	
Wash Complete (Lavage terminé)	•	•	•	•	•	•	•	•	•	•	•	•	•	•			
More Dry** (Plus Sec)	•	•	•	•	•	•	•	•	•	•	•	•	•	•			
Wrinkle Care (Antifroissement)	•	•	•	•	•	•	•	•	•	•	•	•	•	•	•	•	

T Ce cycle est destiné uniquement au nettoyage périodique du Combo. Voir la section Self Clean (Auto-nettoyage) pour plus d'informations

• Réglage disponible

Réglage par défaut en usine

\* Disponible à partir des cycles Downloaded (Téléchargés).

o Offert avec le cycle **WASH + DRY** (Lavage et séchage), mais pas avec le cycle **WASH** (Lavage) seulement.

\*\* Non disponible lorsque l'option **Timed Dry** (Séchage minuté) est sélectionnée.

† Disponible seulement avec les cycles **WASH + DRY** (Lavage et séchage) et **WASH** (Lavage). Non disponible avec **Sensor Dry Only (Séchage par capteur uniquement)** ou **Timed Dry Only (Séchage minuté seul)**.

‡ Cycle **Timed Dry Only** (Séchage minuté seul).



# Comment démarrer

## **E** Settings (Réglages)

On peut choisir des réglages précis allant du minimum au maximum pour le degré de saleté (**SOIL**), la température de l'eau (**TEMP**) et la vitesse d'essorage (**SPIN**). Les modifications apportées à l'aide de ces boutons sont affichées sur l'écran ACL juste en dessous de la durée du cycle. Ces réglages ne s'appliquent qu'aux portions de **WASH** (lavage) du cycle et n'ont aucun impact sur le séchage.

### **SOIL (Saleté)**

En changeant le **SOIL level** (niveau de saleté), vous augmentez ou diminuez la durée de lavage pour enlever divers montants de saleté.

Pour changer le **SOIL level** (niveau de saleté), appuyez sur le bouton **SOIL level** (niveau de saleté) jusqu'au réglage désiré. Vous pouvez choisir entre **Extra Light** (très peu sale), **Light** (peu sale), **Normal** (normal) ou **Heavy SOIL** (vraiment sale) sur la plupart des cycles.

### **TEMP (Température)**

Ajustez pour choisir la bonne température de l'eau pour le cycle.

Suivez l'étiquette du fabricant pour choisir la température de lavage.

Pour changer la température de lavage, appuyez sur le bouton **TEMP** (Température) jusqu'au réglage désiré. Vous pouvez choisir entre **Tap Cold** (Froide du robinet), **Cold** (Froide), **Warm** (Tiède), **Hot** (Chaude) ou **Extra Hot** (Très chaude) sur la plupart des cycles. Pour protéger les tissus, certains cycles ne donnent pas accès à toutes les températures de lavage. **Extra Hot** (Très chaude) utilisera de l'eau chaude à 100 % provenant de votre alimentation en eau. Le Combo ne chauffe pas l'eau.

Ces réglages ne s'appliquent qu'aux portions de **WASH** (lavage). Les réglages **TEMP** sélectionnent la température de l'eau pour le **WASH** (lavage) et ne modifient pas la température de l'air pour le **DRY** (Séchage).

L'eau de **PreWash** (Prélavage) de rinçage est toujours froide pour réduire l'utilisation d'énergie et diminuer la fixation des taches et les froissements.

**REMARQUE** : Pendant les dix premières secondes du remplissage, l'eau est toujours froide. Cela aide à conditionner les tissus et empêche la fixation des taches sur les vêtements.

### **SPIN (Essorage)**

Le réglage de la vitesse **SPIN** (Essorage) modifie la vitesse de rotation finale de la partie lavage du cycle. Suivez toujours les instructions de l'étiquette du vêtement pour changer la **SPIN** (Vitesse d'essorage).

Pour changer la **SPIN** (Vitesse d'essorage), appuyez sur le bouton **SPIN** (Vitesse d'essorage) jusqu'au réglage désiré. Vous pouvez choisir entre **No Spin** (Pas d'essorage), **Low** (Lent), **Medium** (Modéré), **High** (Rapide) ou **Max**. Les vitesses d'essorage les plus rapides ne sont pas offertes pour certains cycles, comme le cycle **Delicates** (Déliçats) ou **Active Wear** (Tenue active). Les vitesses d'essorage plus rapides enlèvent plus d'eau des vêtements, et aident à réduire le temps de séchage, mais augmentent également la possibilité de froisser certains tissus.

**REMARQUE** : Le Combo continuera à effectuer un **SPIN** (Essorage) si le mode **DRY** (Séchage) est demandé lors d'un cycle de **WASH** (Lavage) au cours duquel **NO SPIN** (Pas d'essorage) est sélectionné.

**REMARQUE** : Cette Combo est équipée d'un système **dBt™ Dynamic Balancing Technology** (dBt™ Technologie d'équilibrage dynamique). Cette technologie de détection embarquée et brevetée procure un équilibrage en temps réel du cycle d'essorage pour chaque brassée, d'où une économie de temps et un lavage silencieux. Il devrait en résulter des durées de lavage plus constantes et une réduction générale du bruit et des vibrations. Si le Combo devait générer des bruits, des vibrations ou des secousses excessives, il suffit de mettre le Combo sur Pause, d'ouvrir la porte et de redistribuer la brassée manuellement avant de redémarrer le cycle.

# Comment démarrer

## F Options de lavage

### SmartDispense™ (Distribution intelligente) - Détergent

Lorsque cette option est sélectionnée, elle ajoute automatiquement du détergent au lavage en fonction de la taille de la brassée, éliminant le besoin de l'ajouter pour chaque brassée. Appuyez plusieurs fois sur ce bouton pour passer par les niveaux de dosage **AUTO**, **MORE** (Plus) et **LESS** (Moins) (les niveaux visualisés sur l'écran ACL et le voyant DEL à côté du bouton seront allumés) et **OFF** (Éteint) (le niveau s'affiche sur l'écran ACL et le voyant DEL sera éteint). Le Combo est également doté de la fonction **Adaptive SmartDispense** par l'entremise de l'application SmartHQ. Grâce à cette amélioration, vous pouvez sélectionner le type de détergent spécifique et, en plus d'utiliser les renseignements sur la taille de la brassée, il ajustera le dosage en fonction des recommandations du fabricant du détergent. Voir la section **SmartDispense - Détergent** pour plus de détails.

### SmartDispense™ (Distribution intelligente) - Adoucissant

Lorsque cette option est sélectionnée, elle ajoute automatiquement de l'assouplissant au rinçage final en fonction de la taille de la brassée, éliminant le besoin de l'ajouter pour chaque brassée. Appuyez plusieurs fois sur ce bouton pour passer par les niveaux de dosage **AUTO**, **MORE** (Plus) et **LESS** (Moins) (les niveaux visualisés sur l'écran ACL et le voyant DEL à côté du bouton seront allumés) et **OFF** (Éteint) (le niveau s'affiche sur l'écran ACL et le voyant DEL sera éteint). Le Combo est également doté de la fonction **Adaptive SmartDispense** par l'entremise de l'application SmartHQ. Grâce à cette amélioration, vous pouvez sélectionner le type d'adoucisseur spécifique et, en plus d'utiliser les renseignements sur la taille de la brassée, il ajustera le dosage en fonction des recommandations du fabricant de l'adoucisseur. Voir la section **SmartDispense - Adoucissant** pour plus de détails.

### PreWash (Pré-lavage)

Prélavage est un lavage supplémentaire avant le lavage principal. Utilisez-le pour les vêtements très sales ou pour les vêtements dont l'étiquette recommande un prélavage avant le lavage.

**REMARQUE** : Le détergent du **PreWash (prélavage)** peut seulement être celui du réservoir de détergent **SmartDispense**. SmartDispense (distribution intelligente) vont automatiquement ajouter la quantité appropriée de détergent pour le prélavage en fonction de la taille de la brassée. Si vous choisissez de désélectionner le détergent **SmartDispense** pour utiliser une dose de détergent manuelle, le **PreWash** (Prélavage) ne peut pas être activé.

**PreWash** (Pré-lavage) doit être sélectionné avant d'appuyer sur **Start** (Marche).

La fonction de **PreWash** (Pré-lavage) déclenche les étapes suivantes : remplissage de le Combo (ajout du détersif de prélavage), culbutage des vêtements, évacuation et essorage. Ensuite, le Combo exécute le cycle sélectionné.

**REMARQUE** : Pour certains cycles spéciaux, **PreWash** (prélavage) est présélectionné par défaut. Vous pouvez annuler ce choix en tout temps. Le lavage principal utilisera un nouveau détergent provenant du compartiment de détergent manuel ou du réservoir **SmartDispense** si **SmartDispense** est sélectionné. Si vous l'activez, n'ajoutez pas de détergent supplémentaire.

### More Water (Plus d'eau)

Cette option ajoute environ 3 gallons aux parties lavage et rinçage du cycle. Si vous sélectionnez l'option avant le démarrage du cycle, l'eau sera ajoutée à partir du début du cycle et plus tard au rinçage. Si vous sélectionnez l'option pendant l'étape du lavage, plus d'eau sera ajoutée à partir de ce moment et plus tard au rinçage. D'une façon similaire, si l'option **More Water** (Plus d'eau) est sélectionnée une fois l'étape du lavage terminée, le Combo ajoutera plus d'eau pour le rinçage seulement. Si le lavage et le rinçage sont terminés, la touche **More Water** (Plus d'eau) ne sera plus active.

### Remote Start (Démarrage à distance)

Après avoir choisi le cycle et les options désirées, appuyez et maintenez enfoncé pendant 3 secondes le bouton **More Water/Remote Start** (Plus d'eau / Démarrage à distance) pour permettre au Combo de démarrer un cycle à partir de l'application SmartHQ. L'écran ACL affichera une boîte violette comme première séquence avant les opérations de LAVAGE bleu et/ou de SÉCHAGE magenta pour ce cycle pour indiquer que le Combo attendra votre commande pour commencer le cycle. Il est important d'appuyer sur le bouton **Start/Pause** (Démarrer / Pause) pour confirmer que vous voulez activer complètement le **Remote Start** (Démarrage à distance). Vous entendrez l'impulsion de la pompe de vidange deux fois et le verrouillage de la porte pour indiquer que le Combo est synchronisé avec l'application.

Pour annuler le **Remote Start** (Démarrage à distance), vous pouvez appuyer et maintenir enfoncé le bouton **More Water/Remote Start** (Plus d'eau / Démarrage à distance) une fois de plus ou éteindre le combo.

Le **Remote Start** (Démarrage à distance) peut également être lancé à partir du **Menu** (Menu) sous l'élément **Delay Start** (Démarrage différé) en l'activant à partir de là.

### Extra Rinse (Rinçage supplémentaire)

Cette option procure un rinçage supplémentaire durant un cycle afin d'éliminer la saleté excédentaire et le détersif des brassées sales. Appuyez sur le bouton **Extra Rinse** (Rinçage supplémentaire) pour le sélectionner.

# Comment démarrer

## F Options de lavage (Suite)

### Control Lock (Verrouillage de contrôle)

Vous pouvez verrouiller les contrôles pour empêcher tout choix de cycle, ou vous pouvez verrouiller les contrôles après avoir commencé un cycle. Les enfants ne peuvent pas mettre accidentellement en marche le Combo en appuyant sur des touches quand vous choisissez cette option.

Pour verrouiller/déverrouiller les contrôles de le Combo, appuyez sur le bouton **Control Lock** (Verrouillage de contrôle) bouton et tenez-la appuyée pendant 3 secondes. Il est accessible par le bouton Extra Rinse (Rinçage supplémentaire) avec cette action en appuyant longuement. Un son retentit pour indiquer l'état verrouillé/déverrouillé. L'icône de contrôle de verrouillage de l'affichage s'allume quand il est branché.

**REMARQUE** : Vous pouvez encore utiliser le bouton **Power** (Alimentation) quand **Control Lock** est verrouillée.

## G Options de séchage

### Timed Dry (Séchage minuté) (désactivation du Sensor Dry (Séchage par capteur))

Par défaut, le Combo utilisera toujours la fonction Sensor Dry (Séchage par capteur) chaque fois que le mode **DRY** (Séchage) est sélectionné dans le cadre d'un cycle. Sensor Dry (Séchage par capteur) met fin au cycle de séchage lorsque le Combo détecte que vos vêtements sont secs. Vous pouvez choisir plutôt de sélectionner un séchage minuté en sélectionnant l'option **Timed Dry** (Séchage minuté). **REMARQUE** : Puisque vous choisissez le temps de séchage exact, le cycle se terminera au moment prescrit, peu importe le niveau de séchage de votre brassée.

Utilisez les boutons ▲ et ▼ sous l'écran ACL pour régler les temps de séchage par incréments de 15 minutes. Des ajustements peuvent être effectués à tout moment pendant le cycle.

### Dewrinkle (Défroissage)

La fonction **Dewrinkle** (Défroissage) est un cycle de **Timed Dry** (Séchage minuté) spécial de 35 minutes qui introduit une petite quantité de vapeur d'eau sur les vêtements et utilise de l'air température et à haute vitesse pour aider à défroisser les vêtements. Elle est conçue pour les brassées de 1 à 8 articles de vêtements de poids léger à moyen. Il y a peu d'avantages pour les grosses brassées.

### Wash Complete 🔔 (Lavage terminé)

Pour recevoir une alerte sonore à la machine et par l'entremise de l'application SmartHQ (si connectée) lorsque la partie **WASH** (Lavage) du cycle est terminée et avant de passer à la partie **DRY** (Séchage), sélectionnez la fonction **Wash Complete** 🔔 (Lavage terminé). Cette fonction vous permet de vérifier la charge, de retirer certains articles ou d'ajouter une feuille d'assouplissant avant le début de la partie séchage du cycle. La machine procédera directement au séchage dans les quelques minutes suivant l'activation de cette alerte, que vous choisissiez de mettre en pause et de redémarrer le cycle.

### More Dry (Plus sec)

Sélectionnez cette option pour prolonger le temps de séchage de 20 minutes à la fin du séchage par capteur (Sensor Dry) afin d'obtenir un degré de séchage plus élevé pour la brassée. Cette option peut être mémorisée dans **My Settings** (Mes Réglages) pour chaque cycle si vous préférez ce niveau de séchage.

### Sound (Sonore)

Vous pouvez **ON** (Activer) et **OFF** (Désactiver) les tonalités des boutons et les sons des voyants en appuyant sur le bouton **More Dry/Sound** (Plus sec / Sonore) pendant 3 secondes. Le niveau **Sound** (Sonore) peut être ajusté à partir du **Menu** (Menu).

### Wrinkle Care (Anti-froissement)

Sélectionnez cette option pour culbuter les vêtements à la fin d'un cycle. Pour un cycle de **WASH** (Lavage) seulement, les vêtements culbuteront de façon intermittente pendant une période de 8 heures pour garder les vêtements plus frais et moins sujets au froissement. Pour un cycle **WASH** (Lavage) et **DRY** (Séchage) ou **DRY** (Séchage) seulement, **Wrinkle Care** (Antifroissement) fera culbuter les vêtements par intermittence sans chaleur pendant huit heures pour garder les vêtements plus frais et moins susceptibles de se froisser.

Pendant que le Combo fonctionne dans ce mode, vous pouvez soit **OFF** (éteindre) ou mettre la machine en **Pause** pour déverrouiller la porte et retirer les vêtements. Cependant, vous ne pouvez pas recommencer **Wrinkle Care** (Anti-froissement) après avoir pris ces mesures.

### Light (Voyant de Panier)

Le voyant de panier s'allume et reste allumé pendant 5 minutes lorsque la porte s'ouvre ou lorsque vous appuyez sur le bouton **Light** (Lumière) et le maintenez enfoncé pendant 3 secondes.

Pour accéder au bouton **Light** (Lumière), appuyez sur le bouton **Wrinkle Care** (Anti-froissement) et maintenez-le enfoncé pendant 3 secondes. Appuyez sur n'importe quel bouton pendant le cycle pour allumer temporairement la lumière du panier pendant 30 secondes.

## Comment démarrer

### H Options du menu

⊙ Back	
Detergent	Good
Softener	Good
AI Active	On
Animations	On
Brightness	High
Delay Start	⊙
Eco Dry	Off
Help	⊙
Language	English
Sound Level	Low
Wash/Dry Times	On
Wi-Fi	Connected

#### Détergent

L'état du niveau du réservoir de **Détergent - SmartDispense** s'affiche. Les options d'état sont **Good** (Bon), **Low** (Faible) ou **Empty** (Vide). Si l'état est **Low** (Faible), le nombre estimé de brassées restantes avant qu'il soit **Empty** (vide) est affiché.

#### Softener (Assouplissant)

Affiche l'état du niveau du réservoir **D'assouplissant - SmartDispense**. Les options d'état sont **Good** (Bon), **Low** (Faible) ou **Empty** (Vide). Si l'état est **Low** (Faible), le nombre estimé de brassées restantes avant qu'il soit **Empty** (Vide) est affiché.

#### AI Active (IA active)

Activez cette fonction pour activer certaines fonctions d'IA, comme **Adaptive MySettings** (Mes réglages), ou au fur et à mesure que d'autres fonctions d'IA deviennent disponibles. **Adaptive MySettings** (Mes réglages) apprendra vos habitudes de lessive et créera automatiquement **MySettings** (Mes réglages) pour les cycles et les options que vous utilisez fréquemment. La désactivation de cette fonction permettra uniquement de créer manuellement des paramètres **MySettings** (Mes réglages) dans des occurrences futures.

#### Animations

Activez ou désactivez les animations de l'écran d'accueil et de fermeture du GE Profile.

#### Brightness (Luminosité)

Réglez la luminosité de l'écran. Sélectionnez **High** (Élevée), **Medium** (Moyenne) ou **Low** (Faible).

#### Delay Start (Démarrage différé)

Sélectionnez pour retarder le début d'un cycle de lavage jusqu'à 24 heures ou Remote Start (Démarrage à distance) à partir de votre téléphone intelligent en utilisant l'application SmartHQ et en activant la fonction **Time Delay/Remote Start** (Délai/Démarrage à distance).

- **Time Delay (Délai)** : Sélectionnez **Time Delay** (Délai) pour retarder le début d'un cycle jusqu'à 24 heures. Utilisez les flèches pour régler les heures de délai, puis appuyez sur **Select** (Sélectionner) pour régler. Utilisez les flèches pour régler les minutes de délai en tranches de 15 minutes puis appuyez sur **Select** (Sélectionner) pour régler. Le délai souhaité s'affichera. Sélectionnez **Time Delay** (Délai) de nouveau pour désactiver.
- **Remote Start (Démarrage à distance)** : Si vous avez connecté votre Combo au Wi-Fi, vous pouvez activer le démarrage à distance de votre laveuse à partir de l'application pour téléphone intelligent GE Appliances. Utilisez cette option pour activer ou désactiver la fonction. Cette fonction peut également être activée directement en utilisant le bouton **More Water/Remote Start** (Plus d'eau / Démarrage à distance) sur le panneau de commande.

#### Eco Dry (Séchage écoénergétique)

Activez (On) cette fonction à partir du menu pour réduire la durée totale du cycle afin d'utiliser moins d'énergie lors du séchage. L'activation (On) de cette fonction rendra vos articles moins secs à la fin du cycle que lorsque cette fonction est désactivée (Off). Par défaut, cette fonction est désactivée (Off).

# Comment démarrer

---

## **H** Options du menu (suite)

### **Help (Aide)**

Ouvrez ce sous-menu pour obtenir des renseignements et afficher des codes QR pour accéder à la documentation sur les produits ou au contenu de l'assistance technique en ligne, ou pour en savoir plus sur les fonctions avancées.

### **Language (Langue)**

Changez la langue de l'affichage à **English** (Anglais), **Spanish** (Espagnol) ou **French** (Français).

### **Sound Level (Niveau sonore)**

Réglez le niveau de volume du signal de fin de cycle et celui du bouton. Sélectionnez **High** (Élevé), **Low** (Bas) ou **Off** (Désactivé).

### **Wash/Dry Times (Durées de lavage/séchage)**

L'activation de cette fonction permettra à l'écran ACL d'afficher séparément le temps restant estimé pour le **Wash** (Lavage) et le **Dry** (Séchage) dans la barre de couleurs pour le **Wash** (Lavage) et le **Dry** (Séchage). Le temps de cycle estimé restant pour le cycle sera toujours affiché sur l'écran principal.

### **WiFi**

Le réglage de l'usine pour le Wi-Fi est **Off** (Désactivé). Vous pouvez **l'activer** ou le **désactiver** à depuis le menu ou pendant le processus de bienvenue lorsque vous configurez votre Combo. La fonction Wi-Fi vous permet de configurer ou de réinitialiser votre connexion Wi-Fi à l'appareil. Le mot « Connected » (connecté) apparaîtra si vous avez correctement configuré votre Combo sur votre réseau domestique.



# Comment démarrer

## Tiroirs de distributeur - Aperçu

Votre Combo est équipé de deux tiroirs SmartDispense. Le tiroir supérieur peut être utilisé pour le dosage manuel du détergent, de l'eau de Javel et de l'assouplissant textile. Le compartiment arrière du tiroir supérieur peut contenir jusqu'à 50 oz de détergent liquide pour le dosage du détergent SmartDispense. Le tiroir inférieur est utilisé pour le dosage SmartDispense de l'assouplissant textile et peut contenir jusqu'à 32 oz d'assouplissant liquide.

Pour chaque cycle de lavage, que vous activez ou non SmartDispense sur les commandes, les compartiments manuels seront utilisés et rincés à l'eau propre. Par conséquent, si vous prévoyez utiliser le détergent et/ou l'assouplissant Smart Dispense, vous ne devez pas remplir les compartiments manuels de détergent et/ou d'assouplissant.

**REMARQUE :** Le javellisant, les détergents en poudre et les agents de rinçage désinfectants ne peuvent être distribués que manuellement.

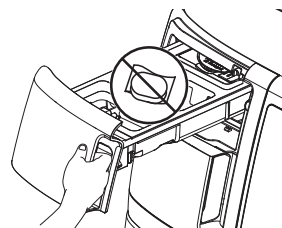
## Tiroir distributeur

Ouvrez lentement le tiroir distributeur en le tirant jusqu'à son arrêt final. Après avoir ajouté vos produits de lavage, fermez lentement le tiroir distributeur. Si vous fermez le tiroir trop vite, vous risquez de distribuer l'eau de Javel, l'adoucissant ou le détergent trop tôt.

Vous pouvez voir de l'eau dans les compartiments d'eau de détergent, javel et d'adoucissant à la fin du cycle. C'est occasionné par l'action de vidange/siphonnage et cela fait partie du fonctionnement normal de le Combo.

**NE** mettez PAS de sachets de détersif dans le tiroir distributeur.

**REMARQUE :** Utilisez seulement des détersifs liquides ou en poudre haute efficacité dans le tiroir distributeur. Les sachets de détersifs doivent être ajoutés directement dans la cuve de lavage, conformément aux directives du fabricant.



Utilisez seulement le détergent à haute efficacité HE.



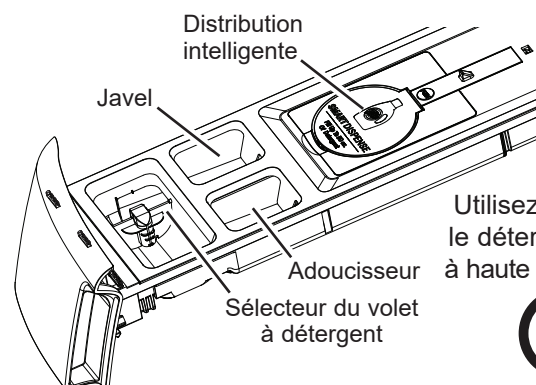
## SmartDispense - Détergent

Cette fonction ajoute automatiquement du détergent au lavage, éliminant le besoin de l'ajouter pour chaque brassée.

La sélection de la quantité de détergent sur le panneau de commande s'affiche à **AUTO** (automatique) par défaut lors de la première mise sous tension de le Combo. Lorsque **AUTO** est sélectionné, la quantité de détergent nécessaire pour chaque brassée est automatiquement déterminée en fonction de la charge détectée par le Combo.

Avec **AUTO**, le Combo va distribuer environ 1,5 oz (44 ml) de détergent pour une brassée normale de 8 lb (3,6 kg). Pour les autres brassées, la quantité sera ajustée en proportion de la taille de la brassée ou du type de vêtement. Si vous sélectionnez **LESS** (Moins), la quantité de détergent sera réduite de 40 % par rapport au niveau **AUTO** par défaut. Ceci peut être souhaitable avec des détergents à haute concentration ou si l'eau domestique est très douce. Pour les brassées très sales, vous pouvez sélectionner **MORE** (Plus) pour ajouter 40 % plus de détergent que le niveau **AUTO** par défaut. Vous pouvez choisir la marque ou la sorte de détersif par l'application SmartHQ pour que le Combo puisse faire les ajustements selon les recommandations de fabricants de détersif. Les réglages de ces fabricants adapteront les ajustements utilisés pour les dosages **AUTO**, **MORE** (Plus) et **LESS** (Moins).

**REMARQUE :** La **SmartDispense - Détergent** (Distribution intelligente - Détergent) n'est pas disponible pour tous les cycles. Si le voyant ne s'allume pas et qu'une pression sur **SmartDispense - Détergent** provoque l'émission de bips, alors la fonction **SmartDispense** n'est pas permise pour le cycle choisi. Pour ces cycles, le détergent devra être ajouté directement dans son compartiment.



Utilisez seulement le détergent liquide à haute efficacité HE



**Si l'on désire ajouter manuellement du détergent pour une brassée particulière :**

1. Appuyez sur la touche **SmartDispense - Détergent** (Distribution intelligente) sur le panneau de commande jusqu'à ce que son voyant s'éteigne, ce qui indique que cette fonction est désactivée.
2. Placez le volet du compartiment à détergent dans la position du type de détergent à utiliser, Powder (Poudre) ou Liquid (Liquide). Voyez la section Compartiment de détergent.
3. Ajoutez la quantité de détergent désirée dans le compartiment de détergent.

Si l'afficheur indique que le réservoir SmartDispense (Distribution intelligente) estime qu'il n'y a pas assez de détergent pour laver une charge, l'écran ACL vous avertira. Le Combo peut encore exécuter un cycle, mais il est suggéré d'ajouter du détersif dans le compartiment à détersif manuel ou de remplir le réservoir SmartDispense.

# Comment démarrer

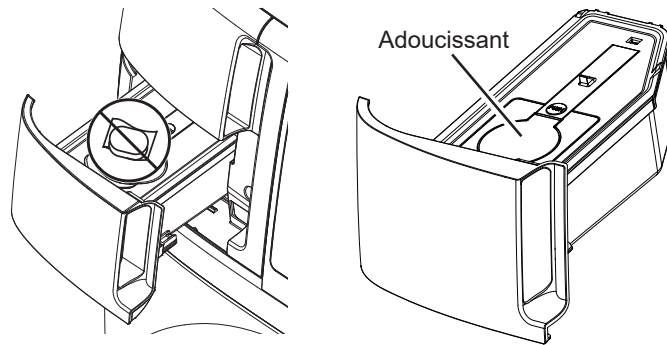
## SmartDispense - Adoucissant

Cette fonction ajoute automatiquement du adoucissant au lavage, éliminant le besoin de l'ajouter pour chaque brassée.

La sélection de la quantité de adoucissant sur le panneau de commande s'affiche à **AUTO** (automatique) par défaut lors de la première mise sous tension de le Combo. Lorsque **AUTO** est sélectionné, la quantité de adoucissant nécessaire pour chaque brassée est automatiquement déterminée en fonction de la charge détectée par le Combo.

Avec **AUTO**, le Combo va distribuer environ ,85 oz (44 ml) de adoucissant pour une brassée normale de 8 lb (3,6 kg). Pour les autres brassées, la quantité sera ajustée en proportion de la taille de la brassée ou du type de vêtement. Si vous sélectionnez **LESS** (Moins), la quantité d'assouplissant textile sera réduite de 10 % à 20 % par rapport au niveau **AUTO** par défaut. Ceci peut être souhaitable avec des adoucissant à haute concentration ou si l'eau domestique est très douce. Pour les brassées très sales, vous pouvez sélectionner **MORE** (Plus) pour ajouter 20 % plus d'assouplissant textile que le niveau **AUTO** par défaut. Vous pouvez choisir la marque ou la sorte de détergent par l'application SmarthQ pour que le Combo puisse faire les ajustements selon les recommandations de fabricants de détergent. Les réglages de ces fabricants adapteront les ajustements utilisés pour les dosages **AUTO**, **MORE** (Plus) et **LESS** (Moins).

**REMARQUE** : La **SmartDispense - Adoucissant** (Distribution intelligente - Adoucissant) n'est pas disponible pour tous les cycles. Si le voyant ne s'allume pas et qu'une pression sur **SmartDispense - Adoucissant** provoque l'émission de bips, alors la fonction **SmartDispense** n'est pas permise pour le cycle choisi. Pour ces cycles, le adoucissant devra être ajouté directement dans son compartiment adoucissant.



Si l'on désire ajouter manuellement du adoucissant pour une brassée particulière :

1. Appuyez sur la touche **SmartDispense - Adoucissant** (Distribution intelligente - Adoucissant) sur le panneau de commande jusqu'à ce que son voyant s'éteigne, ce qui indique que cette fonction est désactivée.
2. Manuellement ajoutez la quantité désirée d'assouplissant textile dans le compartiment d'assouplissant textile du **tiroir supérieur du distributeur**.

Si l'afficheur indique que le réservoir **SmartDispense - Adoucissant** (Distribution intelligente - Adoucissant) estime qu'il n'y a pas assez de adoucissant pour laver une charge, l'écran ACL vous avertira. Le Combo peut encore exécuter un cycle, mais il est suggéré d'ajouter du adoucissant dans le compartiment à adoucissant manuel ou de remplir le réservoir **SmartDispense - Adoucissant**.

**Ne mettez PAS** les sachets de détergent dans le tiroir **D'assouplissant - SmartDispense**.

N'utilisez que de l'assouplissant liquide dans le tiroir **D'assouplissant - SmartDispense**.

**REMARQUE** : Ne versez pas d'assouplissant textile directement sur la brassée de lavage.

## Comment démarrer

### Compartiment de détergent - Dose manuelle (Tiroir de distribution supérieur)

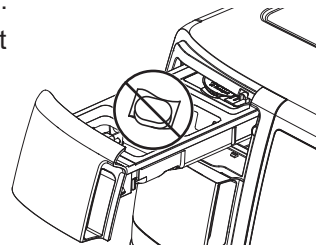
Utilisez seulement du détergent haute efficacité dans cette appareil. **NE PAS remplir de ce détergent au-delà de la ligne MAX. Utilisez la quantité recommandée par le fabricant du détergent.**

- **Détergent en poudre** – Levez le volet pour le détergent en poudre. Cela est nécessaire pour dissoudre et rincer le détergent correctement. Respectez les instructions du fabricant de détergent pour la mesure de la quantité de poudre.
- **Détergent liquide** – Maintenez le volet baissé pour le détergent liquide. Cela retient le détergent liquide jusqu'à son rinçage automatique au début du cycle. Respectez les instructions du fabricant de détergent pour la mesure de la quantité de liquide.

Vous devrez peut-être ajuster la quantité de détergent en fonction de la température et de la dureté de l'eau ainsi que du volume et du degré de saleté de la charge. Évitez d'utiliser trop de détergent dans votre appareil car cela causer un débordement savonneux, laisser des traces de détergent et de mousse sur les vêtements, et allonger la durée du lavage.

Ne versez pas de détergent grumeleux dans le distributeur, au risque de causer une fuite.

**Ne mettez PAS de sachets de détersif dans le tiroir distributeur.**



### Compartiment d'eau de Javel liquide - Dose manuelle (Tiroir de distribution supérieur)

Si vous le désirez, mesurez le montant recommandé d'eau de Javel, ne dépassant pas 1/3 de tasse (80 ml) et versez-le dans le compartiment étiqueté LIQUID BLEACH (Eau de Javel) et portant le symbole .

Il est recommandé d'employer un javellisant à haute efficacité (HE) pour cette appareil à chargement frontal

Ne dépassez jamais la ligne de remplissage maximum. Si vous mettez trop d'eau de Javel, cela risque de provoquer une distribution prématurée de l'eau de Javel, qui peut occasionner des dommages à vos vêtements.

**REMARQUE :** N'utilisez pas de javellisant en poudre ni de détersifs ou d'additifs pour lessive en sachets dans le distributeur.

### Compartiment d'adoucissant - Manual Dose (Tiroir de distribution supérieur)

Si vous le désirez, versez le montant recommandé d'adoucissant liquide dans le compartiment étiqueté FABRIC SOFTENER (Adoucissant).

N'utilisez que de l'adoucissant liquide dans le distributeur.

Ne dépassez jamais la ligne maximum de remplissage. Si vous mettez trop d'adoucissant, cela risque de provoquer une distribution prématurée d'adoucissant, qui peut tacher vos vêtements.

**REMARQUE :** Ne mettez jamais d'adoucissant directement dans la charge à laver.

**REMARQUE :** Le compartiment d'assouplissant textile sera siphonné lors du dernier rinçage du cycle de lavage. Ce compartiment peut également être utilisé pour accueillir d'autres agents de rinçage liquides tels que les désinfectants et les liquides améliorant le tissu. L'utilisation de ces autres produits doit être certifiée par le fabricant du liquide pour la sécurité dans l'utilisation d'une laveuse résidentielle et d'une laveuse/sècheuse combinées. Veuillez vérifier attentivement, car certains liquides peuvent invalider la garantie de votre Combo.

## Indicateur d'aide au consommateur

Votre appareil est équipée d'un Indicateur d'aide au consommateur (IAC). L'IAC est notre façon de communiquer une solution simple dans certaines situations où un appel de service n'est pas nécessaire. Le tableau ci-dessous décrit les messages utiles qui peuvent défiler sur votre affichage lorsque vous retournez pour laver une autre charge. Ces messages présentent des solutions simples que vous pouvez exécuter rapidement.

<b>Spin</b> (Une lumière clignotante de spin)	Si une condition de déséquilibre est détectée par le Combo, le voyant d'essorage (Spin) clignotera pendant le restant du cycle et restera allumé pendant une courte période de temps après que le cycle soit terminé. Lorsque cela se produit, le Combo prend des mesures pour corriger la condition de déséquilibre et de terminer le cycle normalement. Dans certains cas, il est possible que le Combo ne puisse pas être en mesure d'équilibrer la charge et essorer à plein vitesse. Si vous remarquez que la charge est plus humide que normalement à la fin du cycle, répartissez la charge uniformément dans le panier de lavage et commencez un cycle de <b>Drain &amp; Spin</b> (drainer et essorer). (Consultez <b>Rinse &amp; Dry</b> (Rinçage et Séchage) description du cycle sous les options <b>Comment démarrer</b> pour en savoir plus).
<b>"Confirm H2O Supply is ON"</b> (Alimentation d'eau dans le Combo)	Vérifiez l'alimentation d'eau de votre domicile. Avez-vous oublié d'ouvrir un ou les deux robinets d'admission d'eau après l'installation ou au retour de vacances? Aussitôt que le message commence à défiler, le Combo lance une période de verrouillage de 4 minutes. Les commandes de le Combo ne répondront pas durant cette période ni ne pourront être changées. Après 4 minutes, vous pouvez redémarrer votre cycle. Si vous tentez d'outrepasser la période de verrouillage en débranchant le Combo, la minuterie de 4 minutes se mettra en marche de nouveau.
<b>"Cycle Canceled Draining"</b> (Cycle de drainage annulé)	<b>"Cycle Canceled Draining"</b> (« Cycle de drainage annulé ») peut défiler sur l'affichage si la machine a été mise en pause pendant plus de 24 heures ou si la machine s'est arrêtée par elle-même en raison de certaines erreurs avant que le cycle soit fini. Dès que le message commence à défiler, le Combo va initier une période de verrouillage « lock-out » pour une durée de 4 minutes. Les commandes de le Combo ne répondront pas (ni ne pourront être changées) durant cette période. Après les 4 minutes, vous pouvez redémarrer votre cycle. Si vous tentez d'outrepasser la période de verrouillage en débranchant le Combo, la minuterie de 4 minutes se mettra de nouveau en marche. Si le problème persiste appelez 800.561.3344 pour le service.
<b>"DOOR OPEN"</b> (Porte ouverte)	« <b>DOOR OPEN</b> » (Porte ouverte) s'affichera sur l'afficheur si vous essayez de commencer un cycle alors que la porte n'est pas complètement fermée. « door » (porte) s'affichera aussi sur l'afficheur si 3 cycles ont été commencés sans avoir ouvert la porte. Le Combo ne démarrera pas un autre cycle tant que la porte n'est pas complètement fermée.
<b>"Check and Clean Drain Pump Filter"</b> (Vérifier et nettoyer le filtre de la pompe de vidange)	<b>"Check and Clean Drain Pump Filter"</b> (Vérifier et nettoyer le filtre de la pompe de vidange) s'affichera lorsque le Combo détecte une restriction dans la zone de drainage qui résulte d'éléments interférant avec le drainage de l'eau. Voir la section <b>Entretien et nettoyage - Filtre de pompe</b> pour plus d'informations.

## Communication avec l'appareil

### Connexion Wi-Fi

Votre Combo est compatible avec la **connexion Wi-Fi de GE Appliances**.

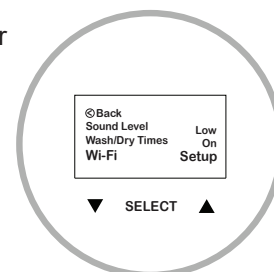
Il est fortement recommandé de connecter votre Combo au Wi-Fi pour télécharger les derniers logiciels, recevoir des mises à jour périodiques et profiter de nombreuses fonctionnalités étendues disponibles via l'application SmarthQ. De nombreuses fonctionnalités de votre Combo peuvent nécessiter une connexion à l'application SmarthQ.

Visitez **GEAppliances.com/connect** et entrez votre numéro de modèle pour consulter les étapes appropriées afin de connecter votre appareil et pour en savoir plus sur les fonctionnalités de l'appareil connecté.

Vous n'aurez peut-être pas besoin de connaître votre identifiant MAC pour connecter votre Combo à SmarthQ, mais vous pouvez le trouver dans la section WiFi du menu de votre Combo.

Connectivité Wi-Fi : Pour obtenir de l'aide avec l'appareil ou la connectivité réseau **ConnectPlus**, veuillez appeler GE Appliances au **800 220-6899**.

Balayez ici pour commencer.



# Chargement

Respectez toujours l'étiquette d'entretien du fabricant lors de la lessive.

## Tri du linge

Triez le linge par couleur (blancs, clairs, couleurs), degré de saleté, type de tissu (coton robuste, tissu à entretien facile, tissu délicat) et en fonction de la charpie qu'il produit (tissu éponge, tissu chenille) ou qu'il ramasse (velvétine, velours côtelé). Lavez les articles qui génèrent de la charpie, tels que les serviettes de coton et les bas, séparément des articles qui la collectent, par exemple les vêtements synthétiques et les pantalons habillés.

### **AVERTISSEMENT** - Risque d'incendie

**NE** lavez **PAS** les tissus contaminés avec des liquides inflammables ou des solvants de nettoyage.

Aucune laveuse ne peut éliminer l'huile totalement.

**NE** faites **PAS** sécher des articles qui ont été trempés dans ou en contact avec des huiles.

**NE** mettez **PAS** à la main dans la machine à laver jusqu'à ce que toutes les pièces mobiles soient arrêtées.

Cela peut entraîner la mort, une explosion, un incendie ou une amputation.

## Chargement de le Combo

Vous pouvez charger complètement le tambour de lavage en ajoutant les articles lachement.

Pour ajouter des articles après le début du lavage avec votre Combo, appuyez sur **Start/Pause** (Mise en marche/ Pause) et attendez que la porte soit déverrouillée. Le Combo peut prendre jusqu'à 20 secondes pour déverrouiller sa porte après que vous ayez appuyé sur **Start/Pause** (Mise en marche/ Pause), selon les conditions. N'essayez pas de forcer la porte pour l'ouvrir quand elle est verrouillée. Quand la porte est déverrouillée, ouvrez doucement. Ajoutez les articles, refermez la porte et appuyez sur **Start/Pause** (Mise en marche/ Pause) pour remettre en marche.

Type de brassée	Brassée mixte*	Serviettes et draps	Délicats**	Vêtements de travail	Petite brassée (2 à 5 articles)
Cycle suggéré	NORMAL	TOWELS (SERVIETTES)	DELICATES (DÉLICATS)	JEANS	QUICK CYCLE (CYCLE RAPIDE)
Contenu de la brassée	* 6 chemises habillées 3 pantalons habillés 3 t-shirts en poly 3 t-shirts 4 shorts 6 caleçons  <b>OU</b> 6 t-shirts 4 pantalons en coton ouaté 4 chandails en molleton 2 chandails à capuchon 7 paires de chaussettes	4 taies d'oreiller 2 serviettes 2 draps plats/ 2 draps-housses 2 serviettes de bain/ 4 débarbouillettes  <b>OU</b> 2 draps plats, format grand lit 2 draps-housses, format grand lit 4 taies d'oreiller	7 soutiens-gorge 7 petites culottes 3 slips 2 camisoles 4 chemises de nuit  **Il est recommandé d'utiliser un sac en maille de nylon pour les petits articles.	4 jeans 5 chemises de travail 3 pantalons de travail	1 pantalon décontracté 2 chemises décontractées  <b>OU</b> 3 uniformes de soccer

\*Utilisé comme représentatif du consommateur 10 lb. Brassée mixte pour estimer la durée totale du cycle d'environ deux heures pour le cycle **Normal Wash + Dry** (Lavage et Séchage normal) avec **Eco Dry** (Séchage écoénergétique) activé. Les résultats individuels peuvent varier en fonction du contenu réel de la brassée.



# Entretien et nettoyage

## ⚠ AVERTISSEMENT

**Bords tranchants** – Bien qu'il ne soit pas nécessaire d'effectuer ce type d'entretien, pour réduire le risque de blessures, faites preuve de prudence lors du nettoyage des ailettes du condenseur ou du serpentín de l'évaporateur.

## Extérieur

Essayez immédiatement tout débordement. Essayez ou époussetez les renversements ou les produits de lavage avec un linge humide. Le panneau de commande et le fini de le Combo peuvent être endommagés par certains détachants et produits de prétraitement. Appliquez ces produits à l'écart de le Combo. Le tissu peut ensuite être lavé et séché normalement. Les dommages à votre appareil causés par ces produits ne sont pas couverts par votre garantie. Ne frappez jamais la surface avec des objets aiguisés.

## Intérieur

Nettoyez le pourtour de l'ouverture de la porte du Combo, du joint d'étanchéité flexible (y compris les tuyaux fixés) et de la vitre de la porte. Ces zones doivent toujours être propres pour assurer l'étanchéité. Il est recommandé de bien essuyer le joint d'étanchéité avec un chiffon désinfectant pour enlever la charpie et les autres particules. Un cycle d'autonettoyage peut également être exécuté à cette fin.

## Compartment de filtre

Nettoyer périodiquement l'intérieur du compartiment du filtre en retirant le cadre du filtre. Utiliser un aspirateur avec un outil plat ou l'ensemble de brosses pour appareil (no de pièce **PM14X10056**). Lors du nettoyage, veillez à ne pas endommager ou plier les ailettes de l'évaporateur qui se trouve tout juste à l'intérieur de la zone à droite de l'ouverture.

L'ensemble de brosses pour cet appareil peut être commandé sur [Electromenagersge.ca/fr/produits/filtres-et-accessoires](https://www.electromenagersge.ca/fr/produits/filtres-et-accessoires).

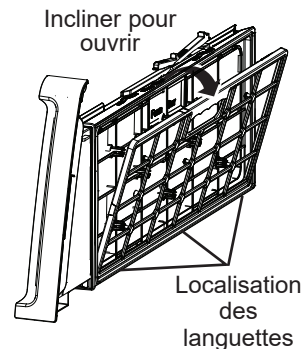
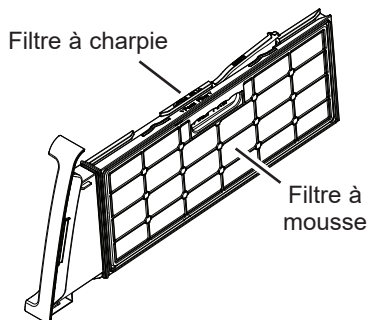
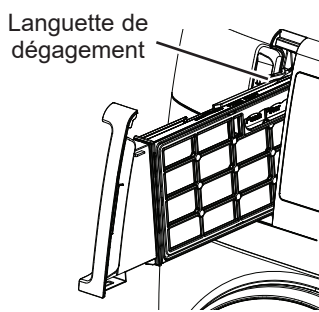
## Filtres

Le compartiment du filtre contient un boîtier à deux épaisseurs composé d'un **Filtre à charpie** et d'un **Filtre à mousse**. Pour accéder aux filtres, retirez lentement le cadre du filtre du Combo en tirant tout droit et en appuyant sur la languette pour le relâcher.

**Filtre à charpie** : Nettoyez le filtre à charpie tous les 5 cycles de séchage en passant vos doigts dessus. Un rappel utile s'affichera à l'écran. Une accumulation cireuse peut se former sur le filtre à charpie si vous utilisez des feuilles d'assouplissant. Pour éliminer cette accumulation, lavez le filtre à charpie dans de l'eau chaude savonneuse. Séchez complètement et remplacez.

**Filtre à mousse** : Nettoyez le filtre à mousse périodiquement (environ tous les 50 cycles) ou lorsque le Combo vous en avise. Ouvrez le cadre du filtre et retirez le filtre à mousse. Rincer le filtre et jetez la charpie. Réinsérez le filtre à mousse dans le cadre du filtre en utilisant les pattes de positionnement pour vous guider. Assurez-vous que le filtre est correctement aligné dans le cadre.

**REMARQUE** : Si la mousse est déchirée ou déformée, ne pas la réutiliser. Une mousse de remplacement, pièce **WH01X35719**, peut être commandée par [Electromenagersge.ca/fr/produits/filtres-et-accessoires](https://www.electromenagersge.ca/fr/produits/filtres-et-accessoires).



Passez l'aspirateur sur la charpie du cadre du filtre et à l'intérieur de l'ouverture du filtre si vous remarquez un changement dans la performance de la sècheuse.

Votre Combo vous indiquera quand nettoyer le filtre à charpie et le filtre à mousse.

**NE JAMAIS FAIRE FONCTIONNER LE COMBO SANS SES FILTRES EN PLACE.**

# Entretien et nettoyage

## Self Clean (Auto nettoyant)

Pour nettoyer l'intérieur de le Combo, choisissez la fonction **SELF CLEAN** sur le panneau de commande. Le cycle **Self Clean** doit être exécuté au minimum une fois par mois ou environ tous les 40 cycles. Ce cycle utilisera plus d'eau, en plus de l'eau de Javel qui peut être ajoutée en option, pour contrôler la vitesse à laquelle les saletés et les détergents peuvent s'accumuler dans votre Combo.



**REMARQUE :** Lisez les instructions ci-dessous en entier avant de démarrer le cycle de **Self Clean**.

1. Enlevez tout vêtement ou objet de le Combo et assurez-vous que le panier de le Combo est vide.
2. Étape facultative : Ouvrez la porte de le Combo et versez une tasse ou 250 ml de javellisant liquide ou autre nettoyant de appareil dans le panier.
3. Fermez la porte et choisissez le cycle de **SELF CLEAN**. Appuyez sur la touche **Start**.
4. Lorsque le cycle **Self Clean** (Auto nettoyant), l'affichage indiquera la durée résiduelle estimée du cycle. Le cycle se terminera dans 50 minutes. N'interrompez pas le cycle.



Après **Self Clean** (l'auto-nettoyage), le Combo exécutera automatiquement une étape de séchage de 60 minutes pour éliminer l'excès d'humidité de l'intérieur du Combo. Vous pouvez choisir d'annuler cette étape de séchage. Cela n'aura aucune incidence sur la performance de **Self Clean** (l'auto-nettoyage).

Si pour une raison quelconque le cycle doit être interrompu, la porte ne s'ouvrira pas immédiatement. Forcer la porte à s'ouvrir à ce stade peut causer un débordement d'eau. La porte s'ouvrira lorsque l'eau aura été vidée à un niveau ou elle ne débordera pas sur le plancher.

**Self Clean** (l'auto-nettoyage) peut être interrompu en appuyant sur le bouton **Start/Pause** (Démarrage/Pause) pendant son fonctionnement. Une panne de courant peut également interrompre le cycle. Au retour du courant, le cycle de **Self Clean** (Auto nettoyant) Reprend là où il s'était arrêté. Lorsque le cycle est interrompu, assurez-vous de reprendre un cycle complet de auto nettoyant avant d'utiliser le Combo. Si vous appuyez sur la touche **Power** (Alimentation) durant le **Self Clean** (Auto nettoyant), le cycle sera annulé.

### IMPORTANT:

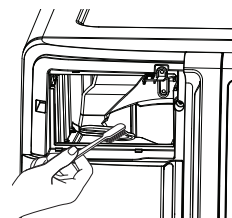
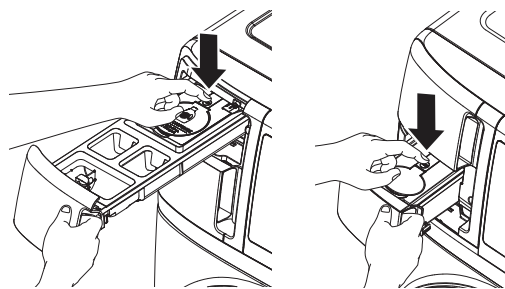
- Effectuez le **Self Clean** (Auto nettoyant) une fois par mois.
- Lorsque le cycle **Self Clean** (Auto nettoyant) est terminé, l'intérieur de votre appareil peut avoir une forte « odeur de javellisant » si vous choisissez d'utiliser de l'eau de Javel pour aider **Self Clean** (l'auto-nettoyage).
- Il est recommandé de laver une **Rinse & Dry** ou brassée de couleur pâle après le cycle de **Self Clean**, si un javellisant a été utilisé.

## Zones de distributeur et de tiroirs d'assouplissant

Le détergent et l'assouplissant textile peuvent s'accumuler dans les tiroirs du distributeur. Il faut enlever ces résidus une ou deux fois par mois.

**Effectuez ce qui suit pour chacun des deux tiroirs :**

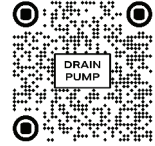
- Enlevez le tiroir en le tirant d'abord jusqu'à ce qu'il s'arrête. Puis atteignez le arrière de la cavité du tiroir et appuyez fermement sur la patte de verrouillage, en tirant le tiroir.
- Rincez à le tiroir pour faire disparaître les traces de produits de lavage qui se sont accumulées.
- Pour nettoyer l'ouverture du tiroir, utilisez une petite brosse pour l'intérieur. Enlevez tout résidu en haut et en bas de l'intérieur.
- Remettez en place le tiroir de distribution.
- Pour réduire l'accumulation dans le tiroir : Utilisez seulement un détergent à haute efficacité HE.



# Entretien et nettoyage

## Filtre de la pompe

En raison de la nature de l'appareil à chargement frontal, il est parfois possible pour les petits articles d'atteindre la pompe. Le Combo est doté d'un filtre pour capturer les objets perdus et les objets qui pourraient causer des obstructions afin qu'ils ne soient pas déversés dans le drain. Pour récupérer les objets perdus et éliminer les débris potentiellement piégés, nettoyez le filtre de la pompe.



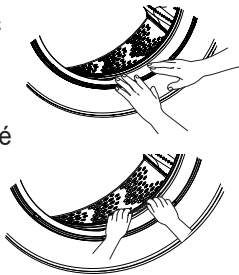
1. Ouvrez la porte d'accès à l'aide d'un petit tournevis à tête plate ou pièce de monnaie.
2. Placez un plat ou un bac peu profond sous la porte d'accès à la pompe et des serviettes sur le sol devant le Combo pour protéger le sol. Il est normal de recueillir environ une tasse d'eau lorsque le filtre est retiré.
3. Tirez sur le bec verseur
4. Tournez le filtre de la pompe dans le sens inverse des aiguilles d'une montre et retirez lentement le filtre, en contrôlant le débit de l'eau évacuée.
5. Retirez le filtre et nettoyez les débris du filtre.
6. Remettez le filtre en place et tournez dans le sens des aiguilles d'une montre. Serrez fermement.
7. Relevez le bec verseur
8. Fermez la porte d'accès en accrochant d'abord les languettes inférieures, puis en tournant la porte d'accès pour la fermer.



## Joint d'étanchéité de la porte

Ouvrez la porte de le Combo. Avec les deux mains, poussez le joint d'étanchéité vers le bas.

Tout en maintenant le joint d'étanchéité de la porte, inspectez le pli intérieur. Retirez tous les objets étrangers trouvés à l'intérieur de ce joint.



Enlevez tout objet étranger qui pourrait se trouver dans le joint. Assurez-vous que rien ne bloque les orifices derrière le joint.

Une fois le nettoyage terminé, retirez vos mains et les joints retourneront à ses positions normales.



**REMARQUE :** Il est fortement recommandé d'exécuter **Self Clean** (Autonettoyage) conformément à ces instructions pour s'assurer que le joint d'étanchéité est nettoyé dans le cadre de cette étape d'entretien.

## Flexibles d'alimentation d'eau

Inspectez régulièrement tous les flexibles d'alimentation d'eau afin de détecter des signes de fuites d'eau, d'usure, de coupures, de corrosion et de bombements. Remplacez les flexibles immédiatement si des signes de cette nature apparaissent. Pour réduire le risque de défaillance des flexibles et de dégâts d'eau, ceux-ci doivent être remplacés tous les 5 ans d'utilisation. Lorsque vous remplacez des flexibles, reportez-vous aux instructions d'installation pour vous assurer d'une installation correcte. **ÉVITEZ** de trop serrer les raccords et de fausser leur filetage. Les flexibles **NE** doivent **PAS** frotter contre des objets coupants ni présenter des plis ou des étirements trop prononcés. Vérifiez toujours que les joints d'étanchéité en caoutchouc des flexibles sont installés et exempts de fuites lorsqu'ils sont sous pression.

## Déménagement et rangement

Demandez au technicien de service d'enlever l'eau de la pompe et des tuyaux de vidange. Ne rangez jamais le Combo dans un endroit où elle est exposée au mauvais temps. Quand vous déménagez le Combo, vous devez immobiliser le bassin de lavage en utilisant les boulons d'expédition enlevés pendant l'installation. Consultez les Instructions d'installation dans ce manuel. Si vous n'avez pas ces pièces, vous pouvez les commander en visitant notre site web à l'adresse [Electromenagersge.ca/fr/produits/filtres-et-accessoires](http://Electromenagersge.ca/fr/produits/filtres-et-accessoires) ou en appelant le numéro de téléphone **800.661.1616**.

## Longues vacances

Si vous prévoyez ne pas utiliser votre Combo pendant une période prolongée, assurez-vous que l'alimentation en eau est coupée aux robinets. Vous voudrez peut-être vidanger l'eau des tuyaux d'entrée et vidanger le filtre de la pompe, surtout si la température extérieure risque d'être inférieure au point de congélation.

# Instructions d'installation

# Le Combo

Des questions? Appelez le 800.561.3344 ou Visitez notre site Web à l'adresse : [electromenagersge.ca](http://electromenagersge.ca)

## AVANT DE COMMENCER

Lisez ces instructions entièrement et soigneusement.

- **IMPORTANT** — Conservez ces instructions pour l'inspecteur local.
- **IMPORTANT** — Observez tous les codes et les ordonnances en vigueur.
- **Note à l'installateur** — Assurez-vous de laisser ces instructions au consommateur.
- **Note au consommateur** — Conservez ces instructions à titre de référence.
- **Niveau de compétences** — L'installation de cet appareil électroménager nécessite des compétences mécaniques et électriques de base.
- **Temps d'installation** — 1-3 heures
- L'installateur est responsable de bien installer cet appareil.
- Toute panne de produit due à une mauvaise installation n'est pas couverte par la garantie.

## EMPLACEMENT DE VOTRE COMBO

N'installez jamais votre Combo :



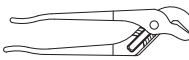

1. Dans un endroit exposé à de l'eau qui coule ou aux conditions climatiques extérieures. La température ambiante ne doit jamais être inférieure à 15,6°C (60°F) pour que le Combo fonctionne bien.
2. Dans un endroit où elle entre en contact avec des tentures ou des rideaux.
3. Sur un tapis. Le sol **DOIT** être une surface dure avec une pente maximum de 1,27 cm per 30 cm (1/2 pouce par pied). Pour vous assurer que le Combo ne vibre pas ou ne bouge pas, il est possible que vous deviez renforcer le plancher.

**REMARQUE** : Si le plancher est en mauvais état, utilisez une feuille de contreplaqué traité de 3/4 po. fixé solidement à la couverture de plancher actuelle.

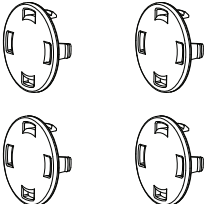
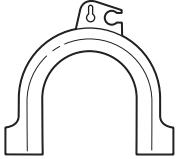

## INSTALLATION EN MAISON MOBILE :

L'installation doit satisfaire les normes suivantes : Standard for Mobile Homes, ANSI A119.1 et National Mobile Home Construction and Safety Standards Act of 1974 (PL93-383).



## OUTILS NÉCESSAIRES

- Niveau 
- Clé à molette 
- Pince multiprise à crémaillère 
- Tournevis cruciforme 

## PIÈCES FOURNIES

- Couvercles de boulons d'expédition (4) 
- Guide de tuyau 
- Attache de câble 

## PIÈCES REQUISES

- Flexibles d'eau (2) 
- Rondelles en caoutchouc (2) et grillages pour crépine (2) 

**REMARQUE** : Des rondelles peuvent être incluses dans les tuyaux.

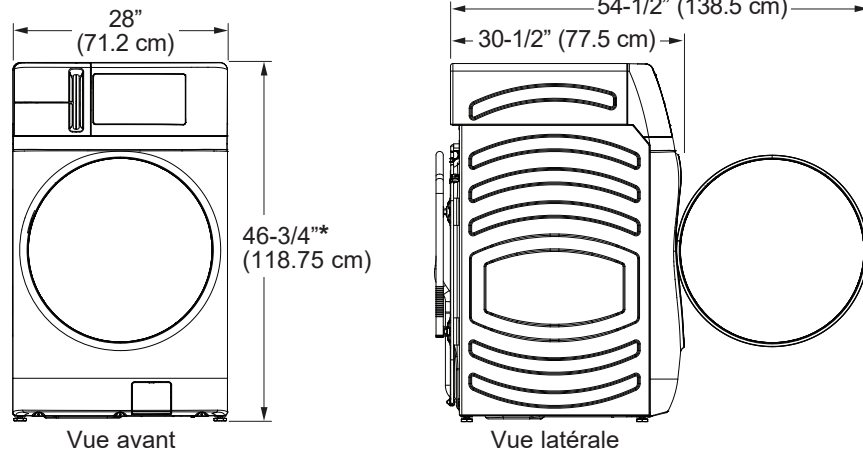
### Pièces et accessoires GE Appliances

Consultez votre annuaire local pour un détaillant de pièces autorisé ou appelez-nous au 800.661.1616 ou [Electromenagersge.ca/fr/produits/filtres-et-accessoires](http://Electromenagersge.ca/fr/produits/filtres-et-accessoires).

Numéro de pièce	Accessoire
WX14X10011	Tuyaux 6 pi pour laveuse en acier inoxydable avec coudes 90°; paquet de 2
WH1X2267	Grillage pour crépine (1)

# Instructions d'installation

## DIMENSIONS DE LE COMBO

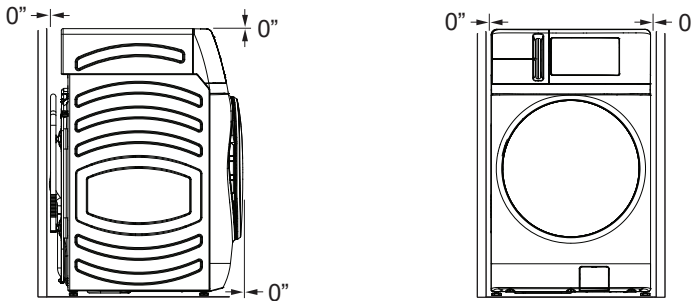


\*Avec pieds de nivellement rétractés : 46-3/4 (118.75 cm). / Avec pieds de nivellement complètement sortis : 47-1/4 (120 cm).

## ESPACES LIBRES MINIMUM

### Alcôve ou Placard

- Arrière = 0"\*
- Côtés = 0"
- Haut = 0"
- Avant = 0"



• Il faut veiller à procurer le dégagement nécessaire à l'installation et aux interventions de service.

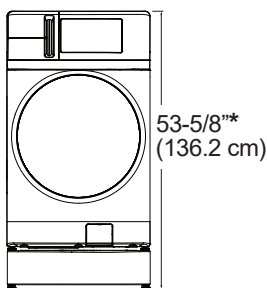
• Les portes du placard doivent être perforées ou bien ventilées et disposer d'au moins 387,1 cm<sup>2</sup> (60 pouces carrés) d'espace.

\*Pour permettre un dégagement 0 po à l'arrière de le Combo, vous devez utiliser des tuyaux avec coude 90°. Autrement, un dégagement supplémentaire peut être nécessaire pour éviter le frottement des tuyaux contre le mur arrière.

## ACCESSORIES :

Commandez en ligne sur [Electromenagersge.ca/fr/produits/filtres-et-accessoires](http://Electromenagersge.ca/fr/produits/filtres-et-accessoires) 24 heures par jour ou en téléphonant au **800 561-3344** durant les heures normales d'affaire.

### Élévateur :



No. de pièce	Accessoire
GFR0728PTDS	Élévateur ardoise noire
WX14X10011	Flexibles de rondelle en acier inoxydable de 6 pieds avec coudes à 90°; Paquet de 2
WH49X316	Kit d'extension de tuyau de vidange de laveuse - Environ 44 po
WH41X36697	Assemblage de tuyau unicouple pour laveuse
GFAPC120V (ou équivalent)	Convertisseur de fiche 240 V à 110 V à 4 broches
WX08X10070	Capuchon de ventilation de conduit de 4 po
PM14X10056	Ensemble de brosses pour cet appareil
PM7X2	Plateau de plancher universel pour laveuse à profil bas - Blanc
GFR0728	Élévateur de 28 po largeur sans tiroir

**REMARQUE :** Le piédestal haut de 28 po de largeur avec tiroir n'est pas recommandé pour une utilisation avec le Combo.

Suivez les **Instructions d'installation** incluses dans la trousse pour l'ensemble des dégagements et spécifications.

\*Avec pieds de nivellement rétractés. Voir la section **DIMENSIONS DE LE COMBO** ci-dessus pour les dimensions de l'extension des pieds.



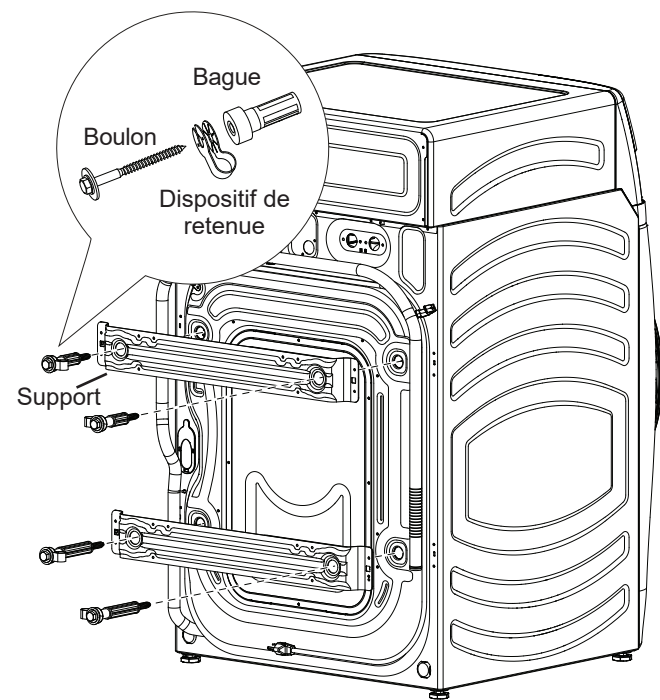
# Instructions d'installation

## DÉBALLAGE DE VOTRE APPAREIL

**⚠ AVERTISSEMENT** Recyclez ou détruisez le carton et les sacs en matière plastique après avoir déballé votre appareil. Mettez ces matériaux hors de la portée des enfants. Les enfants peuvent être tentés de les utiliser pour jouer. Les cartons recouverts de tapis, de couve-lit, ou de drap en matière plastique peuvent devenir des chambres hermétiquement closes risquant d'étouffer des enfants.

1. Coupez et enlevez toutes les sangles d'emballage.
2. Alors qu'elle est dans le carton, posez avec soin le Combo sur son côté. **NE LAISSEZ JAMAIS** reposer le Combo sur son avant ou son arrière.
3. Tournez vers le bas les rebords du bas—enlevez tout l'emballage de base, y compris la base en styrofoam.
4. Remettez soigneusement le Combo debout et enlevez le carton.
5. Amenez soigneusement le Combo à moins de 4 pieds (122 cm) de son emplacement final.
6. Enlevez les pièces suivantes de l'arrière de le Combo :
  - 4 boulons
  - 4 bagues en matière plastique (compris les dispositifs de retenue du cordon d'alimentation et les anneaux en caoutchouc)
  - 2 dispositifs de retenue et les vis qui les fixent au Combo

**NOTE :** NE retirez PAS la vis ou le clip tenant le tuyau.

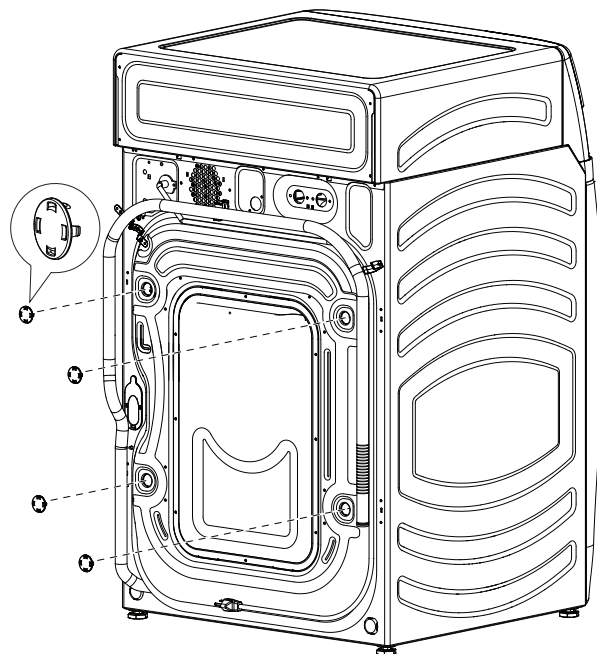


## DÉBALLAGE DE VOTRE APPAREIL (suite)

Regardez cette vidéo pour obtenir d'autres instructions étape par étape sur l'importance de retirer les boulons d'expédition avant d'utiliser votre Combo.



7. Insérez les capuchons des trous de boulons d'expédition dans les trous des boulons d'expédition.



### IMPORTANT :

- Le fait de ne pas retirer toute la quincaillerie d'expédition pour provoquer un déséquilibre sévère de le Combo.
- Conservez toute la quincaillerie d'expédition pour usage future. Si vous devez transporter ultérieurement le Combo, vous devez réinstaller les boulons d'expéditions et les entretoises pour éviter les bris pendant l'expédition. Les dispositifs de retenue ne sont pas requis et peuvent être jetés.

**REMARQUE :** Considérez les options de recyclage des matériaux d'emballage de votre électroménager.

# Instructions d'installation

## EXIGENCES ÉLECTRIQUES

### ⚠ AVERTISSEMENT - Risque d'électrocution

Brancher à une prise de courant à 3 broches mise à la terre.

**NE PAS** retirer la broche de contact de mise à la terre.

**N'UTILISEZ** pas de rallonge électrique.

**N'UTILISEZ** pas d'adaptateur de prise.

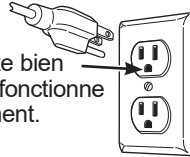
Le non-respect de ces instructions pourrait entraîner un décès, un incendie ou un choc électrique.

**CIRCUIT** - Individuel, correctement polarisé et mis à la terre, disjoncteur ou fusible temporisé de 15 ou 20 ampères.

**ALIMENTATION ÉLECTRIQUE** – 2 fils plus la mise à la terre, 120 volts, monophasé, 60 Hz, courant alternatif.

**PRISE ÉLECTRIQUE** – Prise à 3 voies correctement mise à la terre située de façon à ce que le cordon soit accessible lorsque le Combo est installée dans sa position définitive. Si la prise n'est qu'à 2 voies, il est de la responsabilité du propriétaire de demander à un électricien agréé de la remplacer par une prise à 3 voies correctement mise à la terre.

Assurez-vous au préalable qu'une mise à la terre existe bien et qu'elle fonctionne correctement.



Le Combo doit être correctement mise à la terre conformément aux codes locaux de l'électricité, ou dans l'absence de codes locaux, à la dernière édition du Code Électrique National, ANSI/NFPA NO. 70 ou au Code Électrique Canadien CSA C22.1. Demandez à un électricien agréé de vérifier la connexion si vous n'êtes pas certain que le Combo est correctement mise à la terre.

## INSTRUCTIONS DE MISE À LA TERRE

Cet appareil doit être mis à la terre. Dans l'éventualité d'un mal fonctionnement ou d'une panne, la mise à la terre réduit le risque de choc électrique en procurant un circuit de moindre résistance au courant électrique. Cet appareil comporte un cordon doté d'un conducteur de mise à la terre de l'appareillage et d'une fiche de mise à la terre. La fiche doit être branchée dans une prise compatible correctement installée et mise à la terre conformément à tous les codes et règlements en vigueur.

**⚠ AVERTISSEMENT** Une connexion incorrecte du conducteur de mise à la terre de l'appareillage peut poser un risque de choc électrique. Consultez un électricien ou réparateur qualifié si vous doutez que l'appareil soit correctement mis à la terre. **NE** modifiez **PAS** la fiche du cordon d'alimentation. Si elle ne s'insère pas dans la prise, demandez à un électricien agréé de poser une prise appropriée.

Si les codes locaux l'exigent, un fil de terre extérieur en cuivre de calibre 18 ou supérieur (non fourni) peut être ajouté. Fixer à l'enceinte de le Combo à l'aide d'une vis à tôle #10-16 x 1/2 po (dans toute bonne quincaillerie) à l'arrière de le Combo.

### ⚠ AVERTISSEMENT - Risque d'électrocution

Débranchez l'alimentation électrique avant la réparation. Remettez toutes les pièces et panneaux en place avant d'utiliser l'appareil.

L'omission de prendre ces précautions peut provoquer la mort ou l'électrocution.

### ⚠ AVERTISSEMENT - Risque d'électrocution

Certaines pièces internes sont intentionnellement non mises à la terre et peuvent présenter un risque de choc électrique lors d'un entretien.

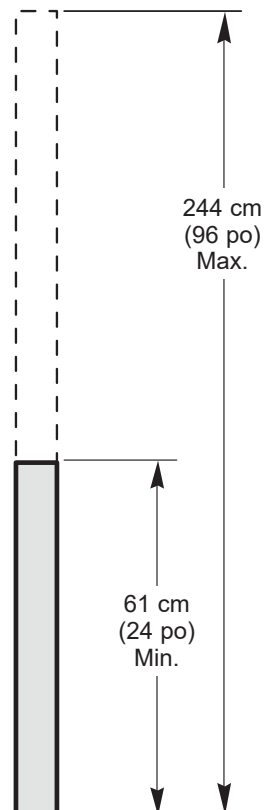
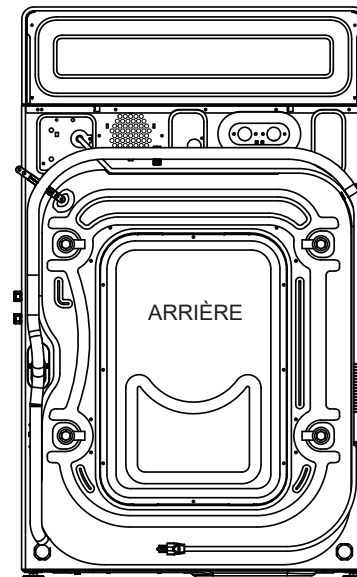
**Personnel de réparateur – NE PAS** toucher aux composants suivants lorsque l'appareil est sous tension : robinet d'eau, pompe de vidange, NTC, verrou de porte, carte d'onduleur, moteur et carte MC.

## EXIGENCES D'ALIMENTATION D'EAU

Les robinets DOIVENT être des robinets de jardin de 1,9 cm (3/4 po.), pour pouvoir brancher les tuyaux d'entrée. La pression de l'eau DOIT être entre 10 et 120 livres par pouce carré. Votre service d'eau peut vous indiquer votre pression d'eau. La température de l'eau chaude doit être réglée de manière à fournir de l'eau à une température de 48°C à 60°C (120°F à 140°F) pour obtenir un rendement adéquat de la commande de température automatique (ATC).

## EXIGENCES DE VIDANGE

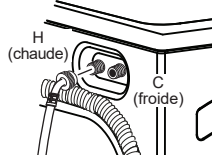
1. Une vidange capable d'éliminer 38 L (10 gallons) par minute.
2. Un diamètre minimum de tuyau ascendant de 3,18 cm (1 1/4 po.)
3. La hauteur du tuyau ascendant au dessus du plancher doit être la suivante :  
Hauteur minimum : 61 cm (24 po.)  
Hauteur maximum : 244 cm (96 po.)



# Instructions d'installation

## INSTALLATION DE LE COMBO

1. Faites couler un peu d'eau chaude et froide des robinets pour purger les tuyaux d'entrée d'eau et enlever les particules qui peuvent boucher les filtres des robinets et des tuyaux d'entrée d'eau.
2. Enlevez les tuyaux d'entrée d'eau du conditionnement.
3. (extrémité coudée 90°) Assurez-vous de la présence de la rondelle de caoutchouc aux extrémités des coudes de 90° des tuyaux. Réinstallez les rondelles de caoutchouc aux extrémités des tuyaux si ces dernières sont tombées lors du transport. Raccordez soigneusement un tuyau d'entrée à la sortie « H » intérieure du robinet d'eau. Serrez à la main, puis serrez encore 2/3 de tour avec des pinces. Raccordez soigneusement l'autre tuyau d'entrée à la sortie « C » extérieure du robinet d'eau. Serrez à la main, puis serrez encore 2/3 de tour avec des pinces. **Ne faussez pas le filetage ou ne serrez pas trop ces branchements.**



4. Si les rondelles grillagées pour flexibles ne sont pas déjà insérées dans les flexibles d'admission d'eau, insérez-les dans les extrémités libres des flexibles d'eau CHAUDE et FROIDE en orientant la face bombée vers le robinet.
5. Branchez les extrémités du tuyau d'entrée aux robinets d'eau CHAUDE et FROIDE, en serrant légèrement à la main, puis en serrant encore 2/3 de tour avec des pinces. Ouvrez l'eau et vérifiez qu'il n'y ait pas de fuite.



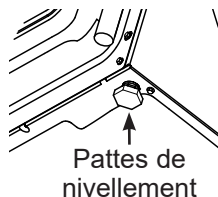
6. Amenez soigneusement le Combo dans son emplacement final. Mettez gentiment le Combo à sa place, en la balançant. Il est important de ne pas endommager les pattes de nivellement en caoutchouc lorsque vous déplacez le Combo vers sa position finale. Des pattes endommagées peuvent accroître les vibrations produites par le Combo. La vaporisation de nettoyant à vitres sur le plancher peut faciliter le déplacement de le Combo vers sa position finale.

**NOTE :** Afin de réduire les vibrations, assurez-vous que les quatre pattes de nivellement reposent fermement au plancher. Poussez et tirez sur l'arrière de le Combo du côté droit, puis du côté gauche pour ajuster les pattes.

**NOTE :** N'utilisez pas les tiroirs du distributeur ou la porte pour soulever le Combo.

**NOTE :** Si vous installez dans un bac de vidange, vous pouvez utiliser un 2 x 4 long de 24 po. pour bien mettre à l'horizontale le Combo.

7. Le Combo dans son emplacement final, placez un niveau à bulle sur le Combo (si elle est installée sous un comptoir, elle ne doit pas bouger). Ajustez les pattes de nivellement avant vers le haut ou vers le bas pour vous assurer qu'elle ne bouge pas. Tournez les contre-écrous de chaque patte vers la base de le Combo et serrez avec une clé anglaise.

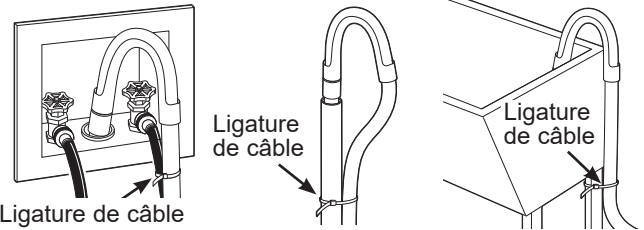


## INSTALLATION DE LE COMBO

**NOTE :** Conservez les extensions des pattes à un minimum pour empêcher les vibrations. Plus les pattes sont tirés, et plus le Combo vibre.

Si le plancher n'est pas bien horizontal ou est endommagé, il est possible que vous deviez allonger les pattes de nivellement arrière.

8. Attachez le guide de tuyau en U à l'extrémité du tuyau de vidange. Placez le tuyau dans une cuve à lessive ou un tuyau vertical et liez-le avec la ligature de câble fournie dans le paquet.



Ligature de câble

**NOTE :** Placer le tuyau de vidange trop en bas du conduit d'évacuation peut causer un siphonage. Il ne doit pas y avoir plus de 18 cm de tuyau dans le conduit d'évacuation. Il doit y avoir un espace d'air autour du tuyau de vidange. Un ajustement trop serré peut causer un siphonage.

9. Branchez le cordon d'alimentation dans une prise mise à la terre.  
**NOTE :** Vérifiez que le courant est coupé au niveau du disjoncteur ou de la boîte à fusibles avant de brancher le cordon d'alimentation à une prise.
10. Branchez le courant au niveau du disjoncteur ou de la boîte à fusibles.
11. Lisez le reste de ce Manuel du propriétaire. Il contient des renseignements précieux et utiles qui vous feront économiser du temps et de l'argent.
12. **Avant de mettre en marche le Combo, vérifiez que tout est en ordre :**
  - L'alimentation principale de courant est branchée.
  - Le Combo est branchée à la prise.
  - Les robinets d'eau sont ouverts.
  - Le Combo est bien horizontal et les quatre pattes de nivellement reposent fermement sur le plancher.
  - La quincaillerie de soutien pour l'expédition est enlevée et mise de côté.
  - Le tuyau de vidange est bien attaché.
  - Le robinet, les rondelles et le tuyau de vidange ne fuient pas.
13. Faites marcher le Combo pendant un cycle complet. Vérifiez qu'il n'y a aucune fuite d'eau et qu'elle fonctionne bien.
14. Si votre appareil ne fonctionne pas, nous vous prions de consulter la section Avant d'appeler un réparateur, avant d'appeler le service.
15. Rangez ces instructions dans un emplacement proche de le Combo pour référence future.

## PIÈCES DE RECHANGE

Si vous avez besoin de pièces de rechange pour votre appareil, vous pouvez les commander au Canada en visitant notre site web [Electromenagersge.ca/fr/produits/filtres-et-accessoires](http://Electromenagersge.ca/fr/produits/filtres-et-accessoires) ou en appelant le 800.561.3344.

# Conseils de Dépannage...Avant d'appeler un réparateur

Il est fortement recommandé de connecter votre appareil au réseau Wi-Fi pour télécharger le dernier logiciel, recevoir des mises à jour périodiques et bénéficier de nombreuses fonctions étendues disponibles de l'application SmartHQ. De nombreuses fonctions d'intelligence artificielle pour votre appareil nécessitent une connexion à l'application SmartHQ. Cela peut résoudre certains problèmes énumérés ci-dessous.

Problème	Causes possibles	Correctifs
Pas de vidange Pas d'essorage Pas de culbutage	<b>La charge est déséquilibrée</b>	Redistribuez les vêtements et faites un <b>Rinse &amp; Spin</b> (Rinçage & Essorage) ou <b>Rinse &amp; Dry</b> (Rinçage & Sécher). Augmentez la taille de la charge si vous lavez une petite charge contenant des articles légers et lourds.
	<b>Le filtre de la pompe à eau est peut-être bouché</b>	Reportez-vous <b>Entretien et nettoyage</b> pour le nettoyage du <b>Filtre de la pompe</b> .
	<b>Le tuyau de vidange est tortillé ou mal connecté</b>	Redressez le tuyau de vidange et assurez-vous que le Combo n'est pas dessus.
	<b>Le siphon d'évacuation de la maison peut être bouché</b>	Vérifiez la plomberie de la maison. Vous pouvez avoir besoin d'appeler un plombier.
	<b>Siphonage du tuyau de vidange; tuyau de vidange enfoncé trop bas dans le drain</b>	Assurez-vous qu'il y a un espace d'air entre le tuyau et le drain. Assurez-vous également que le boyau de vidange n'est pas inséré à plus de 7 po dans le tuyau de vidange.
Fuite d'eau	<b>Le joint de la porte est endommagé</b>	Vérifiez si le joint est bien en place et s'il n'est pas déchiré. Les objets (clous, vis, stylos, crayons) laissés dans les poches et les vêtements coincés entre la vitre de la porte et le joint d'étanchéité peuvent endommager le Combo. L'eau peut dégoutter de la porte lorsque celle-ci est ouverte. Il s'agit d'un fonctionnement normal. Essuyez soigneusement le joint de porte en caoutchouc et la vitre de la porte. Parfois de la saleté ou des vêtements coincés dans le joint peuvent causer une petite fuite.
	<b>Vérifiez la présence d'eau à la partie arrière gauche de le Combo</b>	Si cette partie est mouillée, cela indique la présence d'un surplus de mousse savonneuse. Utilisez moins de détergent.
	<b>Les tuyaux d'entrée de l'eau ou le tuyau de vidange ne sont pas bien branchés</b>	Assurez-vous que les tuyaux soient bien branchés au niveau des robinets et le Combo et assurez-vous que le tuyau de vidange soit bien inséré et fixé à l'installation de vidange.
	<b>La vidange de la maison est peut-être bloquée</b>	Vérifiez la plomberie de la maison. Il est possible que vous ayez besoin d'appeler un plombier.
	<b>Distributeur colmaté</b>	Le savon en poudre peut causer des colmatages à l'intérieur du distributeur et causer une fuite d'eau à l'avant du distributeur. Retirez le tiroir et nettoyez le tiroir et l'intérieur de la boîte de distributeur. Les sachets de détergent ne doivent pas être utilisés dans le distributeur. Ils doivent être ajoutés directement dans le panier de lavage conformément aux directives du fabricant. Reportez-vous à la section <b>Entretien et nettoyage</b> .
	<b>Utilisation incorrecte de détergent</b>	Utilisez du détergent HE uniquement et en bonne quantité.
	<b>Compartiment de distributeur fissuré</b>	Dans le cas de nouvelle installation, recherchez les fissures sur l'intérieur du distributeur.
	<b>Vêtements trop mouillés</b>	<b>La charge est déséquilibrée</b> Redistribuez les vêtements et faites un <b>Rinse &amp; Dry</b> (Rinçage & Sécher). Augmentez la taille de la charge si vous lavez une petite charge contenant des articles légers et lourds. La machine ralentit la vitesse d'essorage à 410 tr/min si elle a du mal à équilibrer la charge. Cette vitesse est normale.
	<b>Le filtre de la pompe à eau est peut-être bouché</b>	Reportez-vous <b>Entretien et nettoyage</b> pour le nettoyage du <b>Filtre de la pompe</b> .
	<b>Surcharge</b>	Le poids à sec de la charge doit être inférieur à 20 lbs.
	<b>Le tuyau de vidange est tortillé ou mal connecté</b>	Redressez le tuyau de vidange et assurez-vous que le Combo n'est pas dessus.
	<b>Le siphon d'évacuation de la maison peut être bouché</b>	Vérifiez la plomberie de la maison. Vous pouvez avoir besoin d'appeler un plombier.
	<b>Siphonage du tuyau de vidange; tuyau de vidange enfoncé trop bas dans le drain</b>	Assurez-vous qu'il y a un espace d'air entre le tuyau et le drain. Assurez-vous également que le boyau de vidange n'est pas inséré à plus de 7 po dans le tuyau de vidange.



## Conseils de Dépannage...Avant d'appeler un réparateur

Problème	Causes possibles	Correctifs
Cycle incomplet ou minuterie arrêtée	Redistribution automatique de la charge	La minuterie ajoute jusqu'à 3 minutes à un cycle pour chaque rééquilibrage. 11 ou 15 rééquilibrages peuvent être effectués. C'est un fonctionnement normal. Ne faites rien, la machine terminera le cycle.
	Le filtre de la pompe à eau est peut-être bouché	Reportez-vous <b>Entretien et nettoyage</b> pour le nettoyage du <b>Filtre de la pompe</b> .
	Le tuyau de vidange est tortillé ou mal connecté	Redressez le tuyau de vidange et assurez-vous que le Combo n'est pas dessus.
	Le siphon d'évacuation de la maison peut être bouché	Vérifiez la plomberie de la maison. Vous pouvez avoir besoin d'appeler un plombier.
	Siphonage du tuyau de vidange; tuyau de vidange enfoncé trop bas dans le drain.	Assurez-vous qu'il y a un espace d'air entre le tuyau et le drain. Assurez-vous également que le boyau de vidange n'est pas inséré à plus de 7 po dans le tuyau de vidange.
Secousses, vibrations ou bruits forts ou inhabituels	Déplacement d'armoire	Le Combo est conçue pour bouger de 6 mm pour réduire les forces transmises au sol. Ce mouvement est normal.
	Tous les pieds de mise à niveau en caoutchouc ne touchent pas fermement le sol	Poussez tirez sur l'arrière droit puis sur l'avant gauche de le Combo pour vérifier qu'elle est de niveau. Si le Combo est inégal ou oscille excessivement pendant le fonctionnement, ajustez les pattes de nivellement en caoutchouc afin qu'ils touchent tous fermement le sol et que les contre-écrous soient serrés à la base du Combo.
	Charge déséquilibrée	Mettez le Combo en pause, ouvrez la porte et redistribuez manuellement la charge. Pour inspecter la machine, exécutez un rinçage et un essorage à vide. Si tout est normal, le déséquilibre était causé par la charge.
	Le filtre de la pompe à eau est peut-être bouché	Reportez-vous <b>Entretien et nettoyage</b> pour le nettoyage du <b>Filtre de la pompe</b> .
Pas de puissance/ le Combo ne fonctionne pas ou semble hors tension	Le Combo est débranchée	Assurez-vous que le cordon est bien branché dans une prise sous tension.
	L'arrivée d'eau est coupée	Ouvrez à fond les robinets d'eau chaude et d'eau froide
	Le disjoncteur est déclenché/le fusible a sauté	Inspectez les disjoncteurs/fusibles de la maison. Remplacez les fusibles ou réarmez le disjoncteur. Le Combo doit présenter une prise distincte.
	Vérifications automatiques du système	La première fois que le Combo est branchée, des vérifications automatiques se produisent. Il peut être nécessaire d'attendre 20 secondes avant de pouvoir utiliser le Combo. C'est un fonctionnement normal.
« Confirm H2O Supply is ON » (Confirmer que l'alimentation H2O est activée) apparaît sur l'afficheur	L'eau n'entre pas dans le Combo	Consultez la section <b>Indicateur d'aide au consommateur</b> pour obtenir les détails.
« Cycle Canceled Draining » (Cycle de drainage annulé) apparaît sur l'afficheur	Le Combo est en pause ou arrêtée	Consultez la section <b>Indicateur d'aide au consommateur</b> pour obtenir les détails.
« DOOR OPEN » (Porte ouverte) apparaît sur l'afficheur	La porte est mal fermée	Consultez la section <b>Indicateur d'aide au consommateur</b> pour obtenir les détails.
« Check and Clean Drain Pump Filter » (Vérifier et nettoyer le filtre de la pompe de vidange) apparaît sur l'afficheur	Restriction dans la zone de drainage	Consultez la section <b>Indicateur d'aide au consommateur</b> pour obtenir les détails.



# Conseils de Dépannage...Avant d'appeler un réparateur

Problème	Causes possibles	Correctifs
Accrocs, trous, déchirures, ou usure excessive	<b>Surcharge</b>	Ne dépassez pas les tailles de charge maximum recommandées. Reportez-vous aux tailles de charge maximum recommandées dans la section <b>Chargement</b> .
	<b>Stylos, crayons, clous, vis ou autres objets égarés dans les poches</b>	Retirez les objets égarés dans les poches.
	<b>Aiguilles, boutons pressions, agrafes, boutons à bord vif, boucles de ceinture, fermetures à glissière et objets à bord vif égarés dans les poches</b>	Fermez les boutons pressions, agrafes, boutons et fermetures à glissière.
Temps de contrôle incorrect ou variations	C'est normal.	Pendant l'essorage, le Combo peut avoir besoin de rééquilibrer la charge parfois pour réduire les vibrations. Lorsque cela se produit, le temps estimé est augmenté, ce qui cause une augmentation du temps qui reste. De plus, en mode Sensor Dry (Séchage par capteur), le temps peut être prolongé pour laisser suffisamment de temps à la brassée de sécher complètement.
Pas assez d'eau	C'est normal.	Les appareils horizontaux ne nécessitent pas que la cuve se remplisse d'eau contrairement aux appareils à charge par le haut.
Le Combo fait une pause ou doit être redémarrée ou la porte de le Combo est verrouillée et ne s'ouvre pas	<b>Le filtre de la pompe à eau est peut-être bouché</b>	Reportez-vous <b>Entretien et nettoyage</b> pour le nettoyage du <b>Filtre de la pompe</b> .
La porte se débloque ou la machine ne fonctionne pas lorsque vous appuyez sur Start	C'est normal.	Les appareils à chargement frontal démarrent différemment de celles à chargement par le haut, et il faut plusieurs secondes pour vérifier le système. La porte se verrouille et se déverrouille. Le Combo fera également fonctionner un capteur de charge (Load Sense) au début avant de se remplir d'eau et de commencer la partie lavage du cycle.
	<b>Fonctionnement incorrect</b>	Ouvrez et fermez simplement la porte fermement, puis appuyez sur <b>Start</b> (Marche).
	<b>Verrouillage des commandes activé</b>	Appuyez sur le bouton <b>Control Lock</b> (Verrouillage de contrôle) bouton et tenez-la appuyée pendant 3 secondes.
L'eau ne rentre pas dans le Combo ou entre lentement	<b>Vérifications automatiques du système</b>	Une fois <b>Start</b> (Marche) appuyé, le Combo fait plusieurs vérifications du système. L'eau coule plusieurs secondes après que <b>Start</b> (Marche) soit appuyé.
	<b>Les tamis de vanne d'eau sont colmatés</b>	Coupez l'arrivée d'eau et retirez les tuyaux de connexion d'eau en haut à l'arrière de le Combo. Utilisez une brosse ou un cure-dent pour nettoyer les tamis dans la machine. Reconnectez les tuyaux et rouvrez l'arrivée d'eau.
	<b>Les rondelles à grille de l'admission d'eau sont bloqués</b>	Fermez l'eau et enlevez les tuyaux d'admission des robinets muraux. Utilisez une brosse ou un cure-dent pour nettoyer les rondelles à grille au bout des tuyaux. Reconnectez les tuyaux et ouvrez l'eau.
	<b>Le filtre de la pompe à eau est peut-être bouché</b>	Reportez-vous <b>Entretien et nettoyage</b> pour le nettoyage du <b>Filtre de la pompe</b> .
	<b>Tuyaux de remplissage pliés</b>	Vérifiez que les tuyaux de remplissage ne sont pas pliés ni bouchés.
	<b>L'arrivée d'eau est coupée</b>	Ouvrez à fond les robinets d'eau chaude et d'eau froide.
	<b>Alimentation d'eau insuffisante</b>	Assurez-vous que l'alimentation d'eau est ouverte et que les robinets d'eau sont tournés à la position d'ouverture maximale.
	<b>La porte de le Combo est ouverte</b>	La porte de le Combo doit être fermée pendant tous les cycles. Si la porte est ouverte pendant une cycle, toutes les fonctions s'arrêteront, y compris le remplissage d'eau.
	<b>Raccordement de tuyaux de remplissage incorrect</b>	Vérifiez que les tuyaux de remplissage relient l'alimentation d'eau chaude à l'entrée d'eau chaude de le Combo et l'alimentation d'eau froide à l'entrée d'eau froide de le Combo (CHAUDE avec CHAUDE et FROIDE avec FROIDE).

## Conseils de Dépannage...Avant d'appeler un réparateur

Problème	Causes possibles	Correctifs
Froissement	Tri incorrect	Évitez de mélanger des articles lourds (comme des vêtements de travail) avec des articles légers (comme des chemisiers).
	Surcharge	Chargez le Combo pour que les vêtements aient assez de place pour bouger librement.
	Cycle incorrect	Assortissez la sélection de cycle au type de tissus que vous lavez (surtout pour les charges à entretien facile).
	Lavage répété dans de l'eau trop chaude	Lavez dans l'eau froide ou chaude.
Vêtements grisâtres ou jaunâtres	Pas assez de détergent	Utilisez la bonne quantité de détergent.
	Détergent utilisé pas HE (haute efficacité)	Utilisez du détergent HE uniquement.
	Eau calcaire	Utilisez l'eau la plus chaude possible pour le tissu.
		Utilisez un conditionneur d'eau comme la marque Calgon ou installez un adoucisseur d'eau.
	L'eau n'est pas assez chaude	Assurez-vous que le chauffe-eau distribue de l'eau entre 48 et 60°C.
	Le détergent ne se dissout pas ou trop grande quantité d'assouplissant	Essayez un HE détergent liquide. Utilisez moins d'assouplissant.
Taches colorées	Utilisation incorrecte d'assouplisseur	Inspectez le sachet d'assouplisseur de tissu pour des instructions et suivez les directives d'utilisation du distributeur.
	Transfert de colorant	Séparez le blanc et les couleurs claires des couleurs foncées.
		Sortez rapidement le linge de le Combo.
La température de l'eau est incorrecte	L'arrivée d'eau est mal connectée	Assurez-vous que les tuyaux sont connectés aux bons robinets (CHAUDE avec CHAUDE et FROIDE avec FROIDE).
	Le chauffe-eau de la maison est mal réglé	Assurez-vous que le chauffe-eau distribue de l'eau entre 48 et 60°C.
Odeur désagréable dans le Combo	Appareil inutilisée pendant longtemps, pas d'utilisation du détergent HE ou utilisation d'une quantité excessive de détergent	Utilisez régulièrement une option de cycle de <b>Dry</b> (Séchage).
		En cas d'odeur forte, vous devrez peut-être exécuter le cycle <b>Self Clean</b> (Autonettoyage) plus d'une fois.
		Utilisez uniquement la quantité de détergent recommandée ou réglez <b>SmartDispense</b> à <b>LOW</b> .
		Utilisez uniquement du détergent HE (haute efficacité)
		Retirez toujours rapidement les vêtements humides de le Combo après arrêt de la machine.
		Si vous choisissez de ne pas utiliser une option de cycle de <b>Dry</b> (Séchage), laissez la porte légèrement ouverte pour sécher le Combo à l'air. Une surveillance étroite est requise pour tout appareil utilisé par des enfants ou à leur proximité. NE laissez pas les enfants jouer sur ou à l'intérieur de cet appareil.
	La présence de peluche résiduelle et d'autres matières dans le filtre de la pompe doivent être nettoyés.	Reportez-vous <b>Entretien et nettoyage</b> pour le nettoyage du <b>Filtre de la pompe</b> .
Tuyau de vidange enfoncé trop bas dans le drain	Voir la section <b>Instructions d'installation</b> pour une installation correcte.	
Le détergent commence à se distribuer lentement dans la cuve	C'est normal	Il est normal de voir le détergent fuir sur le joint de la porte environ 20 secondes après remplissage du distributeur. Assurez-vous que le tiroir du distributeur est complètement fermé.
Distribution incorrecte de l'assouplisseur ou de l'agent blanchissant	Distributeur colmaté	Nettoyez une fois par mois le tiroir distributeur pour retirer les dépôts de produits chimiques.
	Assouplisseur ou agent blanchissant au-dessus du trait max	Assurez-vous de mettre la bonne quantité d'assouplisseur.

# Conseils de Dépannage...Avant d'appeler un réparateur

Problème	Causes possibles	Correctifs
Le tiroir distributeur ne distribue pas correctement	Sachet de détergent placé dans le tiroir distributeur	Les sachets de détergent ne doivent pas être utilisés dans le distributeur. Ils doivent être ajoutés directement dans le panier de lavage conformément aux directives du fabricant.
La pompe fonctionne alors que le Combo n'est pas utilisée	Obstruction dans le drain de puisard	Le puisard détecte un niveau d'eau indésirable causé probablement par un robinet ouvert. Fermez la vanne d'eau et vérifiez si elle reste bloquée. Assurez-vous que vous avez les dernières mises à jour de l'application SmartHQ pour votre appareil.
Les vêtements prennent trop de temps à sécher	Tri incorrect	Séparez les articles lourds des articles légers (généralement, une brassée de laveuse bien triée est une brassée de sècheuse bien triée).
	Grosses brassées de tissus lourds (comme les serviettes de plage)	Les grands tissus lourds contiennent plus d'humidité et requièrent un temps de séchage plus long. Séparez les grands tissus lourds en petites brassées pour diminuer le temps de séchage.
	Le filtre à charpie est plein	Nettoyez le filtre à charpie tous les 5 cycles de séchage en passant vos doigts dessus.
	Eco Dry (Séchage écoénergétique) est désactivé ou More Dry (Plus Sec) est ACTIVÉ (ON)	En désactivant <b>Eco Dry</b> (Séchage écoénergétique) et en ajoutant <b>More Dry</b> (Plus Sec), le Combo séchera les vêtements à un niveau de séchage plus élevé que ce qui peut être requis. Songez à fonctionner avec l'option <b>More Dry</b> (Plus Sec) désactivée. Si vous désirez un temps encore plus court, vous pouvez activer Eco Dry (Séchage écoénergétique) dans le menu. Vous devrez peut-être trouver les meilleures conditions pour votre niveau de séchage acceptable.
Changements de temps restant (Time Remaining) ou temps de séchage incohérents	La durée estimée peut changer lorsque les capteurs détectent qu'un séchage optimal n'a pas été atteint	Le temps de séchage restant s'ajuste en fonction des vérifications d'humidité effectuées par votre Combo intelligent pendant la partie de séchage du cycle. Vous remarquerez peut-être ces réglages au début du séchage, pendant le séchage ou pendant les dernières minutes de séchage.
	Type de brassée et conditions de séchage	La taille de la brassée, les types de tissu, l'humidité des vêtements et la longueur et l'état du système d'échappement affecteront les temps de séchage.
Les vêtements sont encore humides même si le Combo a terminé le cycle	Le Combo a été mis en pause en milieu de cycle et n'a jamais redémarré	La porte a peut-être été ouverte au milieu du cycle et le cycle n'a pas été redémarré. Un cycle de séchage doit être sélectionné à nouveau pour terminer le processus de séchage.
	La brassée était déjà sèche, sauf pour les cols et les bandes de taille	Démarrez un TIMED DRY (séchage minuté) pour sécher les cols et les bandes de taille encore humides. À l'avenir, lorsque vous séchez une brassée avec des cols et des bandes de taille, choisissez <b>More Dry</b> (Plus Sec).
	C'est normal	Parce que votre Combo sèche les vêtements à une température constante dans un tambour scellé, ils peuvent ne pas être aussi secs ou aussi chauds au premier contact. Il suffit de les sortir et de les secouer et ils se sentiront secs en quelques secondes.
Les vêtements sont froissés	Laisser les articles reposer dans le Combo après la fin du cycle	Retirez les articles à la fin du cycle et pliez-les ou suspendez-les immédiatement, ou utilisez l'option <b>Wrinkle Care</b> (Anti-froissement).
	Surcharge	Séparez les grosses brassées en petites brassées. Chargez moins de vêtements; augmentez manuellement le temps.
Le Combo continue culbuter après que l'affichage indique Complete (Terminé)	Wrinkle Care (Anti-froissement) a été sélectionné	Assurez-vous que l'option <b>Wrinkle Care</b> (Anti-froissement) n'est pas sélectionnée.
L'eau s'écoule de la porte lorsqu'elle est ouverte	De l'eau résiduelle provenant du distributeur s'écoule dans le joint	L'eau du distributeur peut s'écouler dans le joint d'étanchéité lorsque la porte est ouverte pour la première fois. C'est normal. Vous voudrez peut-être attendre quelques secondes avant de récupérer les vêtements.
Chaleur générée par le Combo	C'est normal	Un peu de chaleur est générée par le système scellé situé sur le dessus de l'appareil. Il s'agit d'un fonctionnement normal.
Petits articles coincés dans la porte qui ne séchent pas	Les articles sont écrasés lors d'une rotation à haute vitesse ou sont poussés entre le joint et la vitre	Utilisez un sac en mailles de nylon pour les petits articles qui pourraient se coincer entre la vitre de la porte et le joint d'étanchéité et ne pas sécher complètement.



# Remarques

---

REMARQUES



**REMARQUES**

**Remarques**

---

# Garantie limitée de GE Appliances

[www.electromenagersge.ca](http://www.electromenagersge.ca)

Toutes les réparations sous garantie limitée seront effectuées par nos centres de réparation ou nos réparateurs autorisés. Pour planifier un service en ligne, rendez-vous sur [Electromenagersge.ca/fr/soutien/demande-de-service](http://Electromenagersge.ca/fr/soutien/demande-de-service) ou appelez le **800.561.3344**. Veuillez fournir le numéro de série et le numéro de modèle lorsque vous appelez pour obtenir le service.

Pour le diagnostic, la réparation de votre appareil peut nécessiter l'utilisation du port de données embarqué. Celui-ci permet au technicien de réparation GE Appliances de diagnostiquer rapidement des problèmes avec votre appareil. Il permet également à GE Appliances d'améliorer ses produits en fournissant à ces derniers des informations sur votre appareil. Si vous ne voulez pas que les données de votre appareil soient envoyées à GE Appliances, veuillez demander à votre technicien de NE PAS soumettre les données à GE Appliances pendant la réparation.

Pendant la période de :	Nous remplacerons :
<b>Un an</b> À compter de la date d'achat d'origine	<b>Toute pièce</b> défectueuse en raison d'un vice de matériau ou de fabrication. Au cours de cette <b>garantie limitée d'un an</b> , nous fournirons également, <b>sans frais</b> , les pièces et la main-d'œuvre pour remplacer la pièce défectueuse.
<b>Cinq ans</b> À compter de la date d'achat d'origine	<b>Le système de séchage scellé de la pompe à chaleur</b> (compresseur, condenseur, évaporateur et tous les tubes de raccordement) qui tombe en panne en raison d'un défaut de matériaux ou de fabrication. Pendant cette <b>garantie limitée complémentaire de quatre ans</b> , vous serez responsable des frais de main-d'œuvre et de service associés.
<b>Dix ans</b> À compter de la date d'achat d'origine	<b>Le moteur</b> , si celui-ci se révèle défectueux en raison d'un vice de matériaux ou de fabrication. Pendant cette <b>garantie limitée complémentaire de neuf ans</b> , vous serez responsable des frais de main-d'œuvre et de service associés.

## Ce qui n'est pas couvert :

- Toute visite à votre domicile pour vous expliquer le fonctionnement de l'appareil.
- L'installation, la livraison ou l'entretien inadéquats de l'appareil.
- Toute défectuosité du produit attribuable à une utilisation abusive ou inadéquate, s'il a été utilisé à toute autre fin que celle pour laquelle il a été conçu, ou s'il a été utilisé à des fins commerciales.
- Le remplacement des fusibles ou le réenclenchement des disjoncteurs de votre domicile.
- Les produits qui ne sont pas défectueux ou brisés, ou qui fonctionnent tel que décrit dans le Manuel de l'utilisateur.
- Tout dommage au produit attribuable à un accident, un incendie, une inondation ou une catastrophe naturelle.
- Tout dommage accessoire ou indirect, causé par des défaillances possibles de l'appareil.
- Les défectuosités ou les dommages causés par une utilisation de l'appareil à des températures situées sous le point de congélation.
- Tout dommage causé après la livraison.
- Tout produit auquel il n'est pas possible d'accéder pour effectuer les réparations nécessaires.

## EXCLUSION DES GARANTIES IMPLICITES :

Votre seul et unique recours est de faire réparer le produit dans le cadre de cette garantie limitée. Toute garantie implicite, incluant la garantie de qualité marchande ou d'adaptabilité du produit à un usage particulier, est limitée à un an ou à la période la plus courte autorisée par la loi.

Cette garantie limitée est offerte à l'acheteur initial, ainsi qu'à tout propriétaire subséquent d'un produit acheté au Canada en vue d'une utilisation domestique au Canada. Si le produit se situe dans une zone où aucun réparateur agréé par GE Appliances n'est disponible, vous devrez peut-être assumer les frais de déplacement de celui-ci ou apporter le produit à un atelier de réparation agréé par GE Appliances.

Dans certains États ou province, il est interdit d'exclure ou de limiter les dommages indirects ou accessoires. Il est alors possible que les limitations ou exclusions ci-dessus ne s'appliquent pas dans votre cas. La présente garantie limitée vous confère des droits juridiques spécifiques. Vous pouvez bénéficier d'autres droits, qui varient d'un État ou d'une province à l'autre. Pour connaître les droits dont vous bénéficiez, communiquez avec le bureau des Relations avec les consommateurs de votre région ou de votre province.

**Garant : MC Commercial Inc., Burlington, ON, L7R 5B6**

**GARANTIE LIMITÉE**

Agrafez le reçu d'achat ici. Pour obtenir le service sous garantie, vous devez fournir la preuve de l'achat original.

# Soutien au consommateur

---

## Site Web de GE Appliances

Vous avez une question ou vous avez besoin d'aide pour votre appareil électroménager? Visitez le site Web de GE Appliances 24 heures par jour, tous les jours de l'année! Vous pouvez aussi y trouver d'autres formidables produits GE Appliances et tirer avantage de tous nos services d'assistance en ligne. Au Canada : **ElectromenagersGE.ca/fr**

---

## Enregistrez votre électroménager

Enregistrez votre nouvel appareil en ligne au moment qui vous convient le mieux! L'enregistrement de votre produit dans les délais prescrits permet une meilleure communication et un service rapide, selon les modalités de votre garantie, si besoin est. Vous pouvez également envoyer par courrier la carte d'enregistrement pré-imprimée qui se trouve dans l'emballage de votre appareil.

Au Canada : **electromenagersge.ca/soutien-apres-vente**

---

## Service de réparation

Un service de réparation expert GE Appliances se trouve à quelques pas de chez vous. Rendez-vous sur notre site et programmez, à votre convenance, une visite de réparation à n'importe quel jour de l'année.

Au Canada : **electromenagersge.ca/soutien-apres-vente** ou composez le 800.561.3344

---

## Prolongation de garantie

Procurez-vous une prolongation de garantie GE Appliances et informez-vous des rabais spéciaux en vigueur pendant la durée de votre garantie. Vous pouvez vous la procurer en ligne en tout temps. Les services GE Appliances seront toujours disponibles après l'expiration de la garantie.

Au Canada : **electromenagersge.ca/achat-dune-garantie-prolongee** ou composez le 866.277.9842.

---

## Connectivité à distance

Pour de l'assistance concernant la connectivité au réseau sans fil (pour les modèles équipés de cette fonction), visitez notre site Web au **electromenagersge.ca/connected-appliances** ou composez le 800.220.6899.

---

## Pièces et accessoires

Les personnes ayant les compétences requises pour réparer elles-mêmes leurs appareils peuvent recevoir directement à la maison des pièces ou accessoires (les cartes VISA, MasterCard et Discover sont acceptées). Commandez en ligne 24 heures par jour.

Au Canada : **electromenagersge.ca/pièces-filtres-et-accessoires** ou composer le 800.661.1616.

**Les instructions contenues dans le présent manuel comportent des procédures que tout utilisateur peut effectuer. Les autres types de réparation doivent généralement être confiés à un technicien qualifié. Utilisez de prudence : une réparation ou un entretien mal effectués peuvent rendre l'utilisation de l'appareil dangereuse.**

---

## Communiquez avec nous

Si vous n'êtes pas satisfait du service après-vente de GE Appliances, communiquez avec nous depuis notre site Web en fournissant tous les détails dont votre numéro de téléphone, ou écrivez à :

Au Canada : Director, Customer Relations | MC Commercial Inc. | Suite 300, 5420 North Service Road | Burlington, ON L7L 6C7  
**electromenagersge.ca/contactez-nous** ou composer le 877.994.5366